

I

(Atti per i quali la pubblicazione è una condizione di applicabilità)

DIRETTIVA 2001/85/CE DEL PARLAMENTO EUROPEO E DEL CONSIGLIO

del 20 novembre 2001

relativa alle disposizioni speciali da applicare ai veicoli adibiti al trasporto passeggeri aventi più di otto posti a sedere oltre al sedile del conducente e recante modifica delle direttive 70/156/CEE e 97/27/CE

IL PARLAMENTO EUROPEO E IL CONSIGLIO DELL'UNIONE EUROPEA,

visto il trattato che istituisce l'Unione europea, in particolare l'articolo 95,

vista la proposta della Commissione ⁽¹⁾,

visto il parere del Comitato economico e sociale ⁽²⁾,

deliberando secondo la procedura di cui all'articolo 251 del trattato ⁽³⁾, visto il progetto comune approvato il 25 luglio 2001 dal comitato di conciliazione,

considerando quanto segue:

- (1) Il mercato interno comporta uno spazio senza frontiere interne, nel quale è assicurata la libera circolazione delle merci, delle persone, dei servizi e dei capitali. È importante adottare le misure necessarie al conseguimento di tale obiettivo.
- (2) Le prescrizioni tecniche che devono soddisfare i veicoli a motore ai sensi delle legislazioni nazionali concernono, fra l'altro, le disposizioni speciali per i veicoli destinati al trasporto dei passeggeri aventi più di otto posti a sedere oltre al sedile del conducente.
- (3) Queste prescrizioni differiscono da uno Stato membro all'altro.
- (4) Le differenze esistenti in materia di prescrizioni tecniche applicabili a tali veicoli hanno ostacolato la loro immissione

in commercio nella Comunità. L'adozione di prescrizioni armonizzate da parte degli Stati membri, in sostituzione delle normative nazionali, dovrebbe facilitare il buon funzionamento del mercato interno di tali veicoli.

- (5) È pertanto necessario che tutti gli Stati membri adottino le stesse prescrizioni, a titolo complementare ovvero in sostituzione delle attuali normative, in particolare al fine di consentire l'applicazione, per ogni tipo di veicolo, della procedura di omologazione CE che forma oggetto della direttiva 70/156/CEE del Consiglio, del 6 febbraio 1970, concernente il ravvicinamento delle legislazioni degli Stati membri relative all'omologazione dei veicoli a motore e dei loro rimorchi ⁽⁴⁾.
- (6) La presente direttiva è una delle direttive particolari previste dalla procedura di omologazione CE, istituita dalla direttiva 70/156/CEE.
- (7) Per tener conto dei progressi già realizzati per migliorare l'accessibilità dei veicoli delle classi I e II per le persone a mobilità ridotta, i tipi di veicolo esistenti dovrebbero poter disporre in alcune parti delle corsie di una pendenza superiore a quella prevista per i nuovi tipi di veicolo.
- (8) Poiché lo scopo dell'azione proposta, ossia l'eliminazione degli ostacoli agli scambi all'interno della Comunità mediante l'applicazione dell'omologazione CE per tali veicoli, non può essere realizzato in misura sufficiente dagli Stati membri a motivo delle dimensioni e degli effetti dell'azione prevista nel settore in questione e può dunque essere realizzato meglio a livello comunitario, la Comunità può intervenire, in base al principio di sussidiarietà sancito dall'articolo 5 del trattato. La presente direttiva si limita a quanto è necessario per conseguire tale scopo in ottemperanza al principio di proporzionalità enunciato in tale articolo.

⁽¹⁾ GU C 17 del 20.1.1998, pag. 1.

⁽²⁾ GU C 129 del 27.4.1998, pag. 5.

⁽³⁾ Parere del Parlamento europeo del 18 novembre 1998 (GU C 379 del 7.12.1998, pag. 80), confermato il 27 ottobre 1999 (GU C 154 del 5.6.2000, pag. 47). Posizione comune del Consiglio del 26 settembre 2000 (GU C 370 del 22.12.2000, pag. 1) e decisione del Parlamento europeo del 14 febbraio 2001 (GU C 276 dell'1.10.2001, pag. 124). Decisione del Parlamento europeo del 3 ottobre 2001 e decisione del Consiglio dell'8 ottobre 2001.

⁽⁴⁾ GU L 42 del 23.2.1970, pag. 1. Direttiva modificata da ultimo dalla direttiva del Parlamento europeo e del Consiglio 98/91/CE (GU L 11 del 16.1.1999, pag. 25).

(9) Per distinguere tra i tipi di veicolo esistenti e nuovi, occorre fare riferimento alla direttiva 76/756/CEE del Consiglio, del 27 luglio 1976, concernente il ravvicinamento delle legislazioni degli Stati Membri relative all'installazione dei dispositivi di illuminazione e di segnalazione luminosa dei veicoli a motore e dei loro rimorchi ⁽¹⁾.

(10) È opportuno tener conto delle prescrizioni tecniche esistenti adottate dalla UNECE (Commissione economica per l'Europa dell'ONU) nel regolamento n. 36 (Disposizioni uniformi di omologazione dei veicoli passeggeri di grandi dimensioni con riguardo alla loro costruzione generale), nel regolamento n. 52 (Disposizioni uniformi concernenti la costruzione di veicoli di piccola capacità adibiti al servizio pubblico), nel regolamento n. 66 (Disposizioni uniformi concernenti l'omologazione dei veicoli passeggeri di grandi dimensioni con riguardo alla resistenza della loro sovrastruttura) e nel regolamento n. 107 (Disposizioni uniformi di omologazione dei veicoli passeggeri di grandi dimensioni a due piani con riguardo alla loro costruzione generale), allegati all'Accordo del 20 marzo 1958, concernente l'adozione di condizioni uniformi di omologazione e il reciproco riconoscimento dell'omologazione degli equipaggiamenti e delle parti dei veicoli a motore.

(11) Sebbene lo scopo precipuo della presente direttiva sia di garantire la sicurezza dei passeggeri, è altresì necessario stabilire le prescrizioni tecniche atte a garantire alle persone con ridotta capacità motoria l'accessibilità dei veicoli oggetto della direttiva in armonia con gli indirizzi della politica sociale e della politica dei trasporti della Comunità. Si deve fare tutto il possibile per migliorare l'accessibilità di questi veicoli. A tal fine l'accessibilità per le persone a mobilità ridotta può essere raggiunta sia con soluzioni tecniche apportate ai veicoli contemplati dalla presente direttiva, sia associando dette soluzioni ad infrastrutture locali adeguate che garantiscano l'accesso agli utilizzatori di sedie a rotelle.

(12) Come risultato di quanto precede è necessario modificare la direttiva 70/156/CE e la direttiva 97/27/CE del Parlamento europeo e del Consiglio, del 22 luglio 1997, concernente le masse e le dimensioni di alcune categorie di veicoli a motore e dei loro rimorchi ⁽²⁾.

(13) Le misure necessarie per l'attuazione della presente direttiva sono adottate secondo la decisione 1999/468/CE del Consiglio, del 28 giugno 1999, recante modalità per l'esercizio delle competenze di esecuzione conferite alla Commissione ⁽³⁾,

HANNO ADOTTATO LA PRESENTE DIRETTIVA:

Articolo 1

Ai fini della presente direttiva, si intende per:

- «veicolo», i veicoli a motore delle categorie M₂ o M₃, definiti all'allegato II, Parte A della direttiva 70/156/CEE;
- «carrozzeria» un'entità tecnica definita all'articolo 2 della direttiva 70/156/CE;
- «classe di veicolo», un veicolo conforme alla descrizione di classe di cui all'allegato I della presente direttiva.

Articolo 2

1. A decorrere dal 13 agosto 2003 gli Stati membri non possono rifiutare l'omologazione CE o l'omologazione di portata nazionale

- di un tipo di veicolo,
- di un tipo di carrozzeria,
- di un tipo di veicolo la cui carrozzeria è già stata omologata come entità tecnica,

né rifiutare l'immatricolazione o vietare la vendita o la messa in circolazione di un veicolo o di una carrozzeria in quanto entità tecnica, per motivi concernenti le disposizioni relative ai veicoli destinati al trasporto dei passeggeri, aventi più di otto posti a sedere oltre al sedile del conducente, se sono soddisfatte le prescrizioni della presente direttiva e dei relativi allegati.

2. Il paragrafo 1 si applica anche ai veicoli a pianale ribassato delle classi I o II omologati prima del 13 agosto 2002 a norma della direttiva 76/756/CEE e che possono disporre di corsie con pendenza del 12,5 % definita al punto 7.7.6.2 dell'allegato I.

3. Fatte salve le disposizioni del paragrafo 4, a decorrere dal 13 febbraio 2004 gli Stati membri:

- non possono più rilasciare l'omologazione CE di un tipo di veicolo e di un tipo di carrozzeria in quanto entità tecnica,

⁽¹⁾ GU L 262 del 27.9.1976, pag. 1. Direttiva modificata da ultimo dalla direttiva 97/28/CE della Commissione (GU L 171 del 30.6.1997, pag. 1).

⁽²⁾ GU L 233 del 25.8.1997, pag. 1.

⁽³⁾ GU L 184 del 17.7.1999, pag. 23.

— possono proibire l'immatricolazione, la vendita o la messa in circolazione di veicoli nuovi e di carrozzerie nuove in quanto entità tecniche,

per motivi concernenti le disposizioni relative ai veicoli destinati al trasporto dei passeggeri, aventi più di otto posti a sedere oltre al sedile del conducente, se non sono soddisfatte le prescrizioni della presente direttiva e dei relativi allegati.

4. A decorrere dal 13 febbraio 2005 gli Stati membri possono proibire l'immatricolazione, la vendita o la messa in circolazione di veicoli nuovi e di carrozzerie nuove, in quanto entità tecniche, che siano stati omologati conformemente al disposto del paragrafo 2.

Articolo 3

1. I veicoli della classe I sono accessibili ai passeggeri con ridotta capacità motoria, comprese le persone su sedia a rotelle, in conformità delle prescrizioni tecniche di cui all'allegato VII.

2. Gli Stati membri hanno la facoltà di scegliere la soluzione più idonea a migliorare l'accessibilità dei veicoli diversi da quelli della classe I. Tuttavia, i veicoli diversi da quelli di classe I e dotati di dispositivi per passeggeri con ridotta capacità motoria e/o per le persone su sedia a rotelle, soddisfano le pertinenti prescrizioni tecniche di cui all'allegato VII.

Articolo 4

La direttiva 70/156/CEE è modificata come segue:

1) All'allegato I:

a) i seguenti punti sono aggiunti al punto 0.2:

«0.2.0.1 Telaio

0.2.0.2 Carrozzeria /Veicolo completo

b) i seguenti punti sono aggiunti al punto 0.3:

«0.3.0.1 Telaio

0.3.0.2 Carrozzeria/Veicolo completo

c) i seguenti punti sono aggiunti al punto 0.3.1:

«0.3.1.1 Telaio

0.3.1.2 Carrozzeria/Veicolo completo

d) il seguente punto è aggiunto al punto 2.4.2:

«2.4.2.9 Posizione del baricentro del veicolo con massa massima a carico tecnicamente ammissibile in direzione longitudinale, trasversale e verticale:

e) è inserito il seguente punto:

«2.4.3 Per carrozzeria omologata senza telaio:

2.4.3.1 Lunghezza (j):

2.4.3.2 Larghezza (k):

2.4.3.3 Altezza nominale (in ordine di marcia) (l) sul tipo (o tipi) di telaio previsto (per le sospensioni regolabili in altezza, indicare la posizione normale di marcia):

f) il punto 13 è sostituito dal seguente:

«13 DISPOSIZIONI SPECIALI PER I VEICOLI ADIBITI AL TRASPORTO PASSEGGERI AVENTI PIÙ DI OTTO POSTI A SEDERE OLTRE AL SEDILE DEL CONDUCENTE

13.1 Classe del veicolo (classe I, classe II, classe III, classe A, classe B):

13.1.1 Numero di omologazione CE della carrozzeria omologata in quanto entità tecnica:

13.1.2	Tipi di telaio sui quali può essere montata la carrozzeria omologata (costruttore/i e tipo/i di veicolo incompleto):
13.2	Superficie disponibile per i passeggeri (m^2)
13.2.1	Totale (S_0):
13.2.2	Piano superiore (S_{0a}) ⁽¹⁾ :
13.2.3	Piano inferiore (S_{0b}) ⁽¹⁾ :
13.2.4	Per passeggeri in piedi (S_1):
13.3	Numero di passeggeri (seduti e in piedi)
13.3.1	Totale (N):
13.3.2	Piano superiore (N_a) ⁽¹⁾ :
13.3.3	Piano inferiore (N_b) ⁽¹⁾ :
13.4	Numero di passeggeri seduti
13.4.1	Totale (A):
13.4.2	Piano superiore (A_a) ⁽¹⁾ :
13.4.3	Piano inferiore (A_b) ⁽¹⁾ :
13.5	Numero di porte di accesso:
13.6	Numero di uscite di sicurezza (porte, finestrini, botole di evacuazione, scale interne e mezze scale):
13.6.1	Totale:
13.6.2	Piano superiore ⁽¹⁾ :
13.6.3	Piano inferiore ⁽¹⁾ :
13.7	Volume dei vani bagagli (m^3):
13.8	Superficie per il trasporto di bagagli sul tetto (m^2):
13.9	Eventualmente, dispositivi tecnici volti a facilitare l'accessibilità ai veicoli (ad esempio rampe, piattaforme elevatrici, sistema di abbassamento del veicolo):
13.10	Resistenza della sovrastruttura
13.10.1	Numero di omologazione CE, se disponibile:
13.10.2	Per le sovrastrutture non ancora omologate:
13.10.2.1	Descrizione dettagliata della sovrastruttura del tipo di veicolo, compresi dimensioni, configurazione, materiali costitutivi e sistema di fissaggio al telaio:
13.10.2.2	Disegni del veicolo e delle componenti dell'allestimento interno che influiscono sulla resistenza della sovrastruttura o sullo spazio residuo:
13.10.2.3	Posizione del baricentro del veicolo in ordine di marcia in direzione longitudinale, trasversale e verticale:
13.10.2.4	Distanza massima tra la linea mediana dei sedili laterali:
13.11	Prescrizioni della presente direttiva da soddisfare e comprovare per la presente entità tecnica

2) nella parte I dell'allegato III è aggiunto il seguente punto:

«13	DISPOSIZIONI SPECIALI PER I VEICOLI ADIBITI AL TRASPORTO PASSEGGERI AVENTI PIÙ DI OTTO POSTI A SEDERE OLTRE AL SEDILE DEL CONDUCENTE
13.1	Classe del veicolo (classe I, classe II, classe III, classe A, classe B):
13.1.1	Tipi di telaio sui quali può essere montata la carrozzeria omologata (costruttore/i e tipo/i di veicolo):
13.3	Numero di passeggeri (seduti e in piedi)
13.3.1	Totale (N):
13.3.2	Piano superiore (N _a) ⁽¹⁾ :
13.3.3	Piano inferiore (N _b) ⁽¹⁾ :
13.4	Numero di passeggeri (seduti)
13.4.1	Totale (A):
13.4.2	Piano superiore (A _a) ⁽¹⁾ :
13.4.3	Piano inferiore (A _b) ⁽¹⁾ :

3) nell'allegato IV:

a) nella parte I il punto 52 è sostituito dal seguente:

«52	Autobus di linea e granturismo	Direttiva .../.../CE	GU N L	Applicazione										
				M ₁	M ₂ X	M ₃ X	N ₁	N ₂	N ₃	O ₁	O ₂	O ₃	O ₄ »	

b) nella parte II come punto 52 è inserito il seguente:

	Argomento	Numero del regolamento di base	Serie di emendamenti	Supplemento	Errata corrige
«52	Resistenza della sovrastruttura (autobus)	66	—	da 1 a 00	—»

Articolo 5

L'allegato I della direttiva 97/27/CE è così modificato:

1) i punti da 2.1.2.1 a 2.1.2.2.1.4 sono abrogati;

2) è inserito il seguente punto:

«2.1.2.1 per "autobus di linea o granturismo" si intende un veicolo definito al punto 1 dell'allegato I della direttiva .../.../CE;

2.1.2.2 per "classe" di autobus di linea o granturismo si intende un veicolo di una classe definita ai punti 2.1.1 e 2.1.2 dell'allegato I della direttiva .../.../CE;

- 2.1.2.3 per "autosnodato" si intende un veicolo definito al punto 2.1.3 dell'allegato I della direttiva .../.../CE;
- 2.1.2.4 per "autobus di linea o granturismo a due piani" si intende un veicolo definito al punto 2.1.6 dell'allegato I della direttiva .../.../CE.».

Articolo 6

Le misure necessarie per l'adeguamento al progresso tecnico della presente direttiva sono adottate secondo la procedura di cui all'articolo 7, paragrafo 2.

Articolo 7

1. La Commissione è assistita dal comitato per l'adeguamento al progresso tecnico istituito dall'articolo 13 della direttiva 70/156/CEE (in seguito denominato «il comitato»).
2. Nei casi in cui è fatto riferimento al presente paragrafo, si applicano gli articoli 5 e 7 della decisione 1999/468/CE, tenendo conto delle disposizioni dell'articolo 8 della stessa.

Il periodo di cui all'articolo 5, paragrafo 6 della decisione 1999/468/CE è fissato a tre mesi.

3. Il comitato adotta il proprio regolamento interno.

Articolo 8

1. Gli Stati membri adottano e pubblicano le disposizioni legislative, regolamentari ed amministrative necessarie per conformarsi alla presente direttiva anteriormente al 13 agosto 2003. Essi ne informano immediatamente la Commissione.

Quando gli Stati membri adottano tali disposizioni, queste contengono un riferimento alla presente direttiva o sono corredate di un siffatto riferimento all'atto della pubblicazione ufficiale. Le modalità di tale riferimento sono decise dagli Stati membri.

2. Gli Stati membri comunicano alla Commissione il testo delle disposizioni essenziali di diritto interno che essi adottano nel settore disciplinato dalla presente direttiva.

Articolo 9

La presente direttiva entra in vigore il giorno della pubblicazione nella *Gazzetta ufficiale delle Comunità europee*.

Articolo 10

Gli Stati membri sono destinatari della presente direttiva.

Fatto a Bruxelles, addì 20 novembre 2001

Per il Parlamento europeo

La Presidente
N. FONTAINE

Per il Consiglio

Il Presidente
A. NEYTS-UYTTEBROECK

ELENCO DEGLI ALLEGATI

- Allegato I: Campo di applicazione, definizioni, domanda di omologazione CE di un tipo di veicolo o, come entità tecnica, di un tipo di carrozzeria, modifiche del tipo di veicolo o di carrozzeria, conformità della produzione e prescrizioni.
- Appendice: Verifica matematica del limite statico di ribaltamento
- Allegato II: Documenti di omologazione CE
- Appendice 1: Schede informative
- Sottoappendice 1: Scheda informativa di un tipo di veicolo
- Sottoappendice 2: Scheda informativa di un tipo di carrozzeria
- Sottoappendice 3: Scheda informativa di un tipo di veicolo dotato di carrozzeria già omologata come entità tecnica
- Appendice 2: Certificato di omologazione CE
- Sottoappendice 1: Certificato di omologazione CE di un tipo di veicolo
- Sottoappendice 2: Certificato di omologazione CE di un tipo di carrozzeria
- Sottoappendice 3: Certificato di omologazione CE di un tipo di veicolo dotato di carrozzeria già omologata come entità tecnica
- Allegato III: Schemi esplicativi
- Allegato IV: Resistenza della sovrastruttura
- Appendice 1: Prova di ribaltamento di un veicolo completo
- Appendice 2: Prova di ribaltamento di una sezione della carrozzeria
- Appendice 3: Prova del pendolo di una sezione della carrozzeria
- Sottoappendice 1: Calcolo dell'energia totale
- Sottoappendice 2: Prescrizioni relative alla distribuzione delle principali parti della sovrastruttura destinate ad assorbire l'energia d'urto
- Appendice 4: Verifica matematica della resistenza della sovrastruttura
- Allegato V: Orientamenti relativi alla misurazione delle forze di chiusura delle porte servocomandate
- Allegato VI: Prescrizioni speciali relative ai veicoli di capacità non superiore a 22 passeggeri.
- Allegato VII: Prescrizioni relative ai dispositivi tecnici volti ad agevolare l'accessibilità degli autobus per i passeggeri con ridotta capacità motoria
- Allegato VIII: Prescrizioni speciali relative ai veicoli a due piani
- Appendice: Corsie
- Allegato IX: Omologazione CE come entità tecnica ed omologazione CE di un tipo di veicolo dotato di carrozzeria già omologata come entità tecnica.

ALLEGATO I

CAMPO DI APPLICAZIONE, DEFINIZIONI, DOMANDA DI OMOLOGAZIONE CE DI UN TIPO DI VEICOLO O, COME ENTITÀ TECNICA, DI UN TIPO DI CARROZZERIA, MODIFICHE DEL TIPO DI VEICOLO O DI CARROZZERIA, CONFORMITÀ DELLA PRODUZIONE E PRESCRIZIONI

1. CAMPO DI APPLICAZIONE

1.1 La presente direttiva si applica a tutti i veicoli a un piano, a due piani, rigidi o snodati delle categorie M₂ o M₃ definite nell'allegato II, Parte A della direttiva 70/156/CEE del Consiglio.

1.2 Tuttavia le prescrizioni della presente direttiva non si applicano ai seguenti veicoli:

1.2.1 veicoli utilizzati per il trasporto di sicurezza di persone, ad esempio detenuti;

1.2.2 veicoli specificamente progettati per il trasporto di feriti o ammalati (autoambulanze);

1.2.3 veicoli fuoristrada;

1.2.4 veicoli specificatamente progettati come scuolabus, fintantoché la presente direttiva non sarà modificata conformemente alla procedura di cui all'articolo 67, paragrafo 2;

1.3 Le prescrizioni della presente direttiva si applicano ai seguenti veicoli solo nella misura in cui esse sono compatibili con l'uso e le funzioni a cui sono destinati i veicoli stessi:

1.3.1 veicoli ad uso del corpo di polizia, delle forze di sicurezza e delle forze armate;

1.3.2 veicoli muniti di sedili da utilizzare esclusivamente quando il veicolo è in sosta, ma che non sono destinati a trasportare più di otto persone (escluso il conducente), quando il veicolo è in movimento. Ne sono un esempio le biblioteche, le chiese e le unità ospedaliere mobili. In tali veicoli i sedili destinati ad essere utilizzati quando il veicolo è in movimento devono essere chiaramente indicati agli utenti.

2. DEFINIZIONI

Ai fini della presente direttiva:

2.1 per «veicolo», si intende un veicolo delle categorie M₂ o M₃, definito all'allegato II, Parte A della direttiva 70/156/CEE;

2.1.1 i veicoli la cui capacità supera 22 passeggeri, oltre al conducente, si suddividono in tre classi:

2.1.1.1 «Classe I»: veicoli costruiti con zone destinate ai passeggeri in piedi, per consentire loro spostamenti frequenti;

2.1.1.2 «Classe II»: veicoli destinati principalmente al trasporto di passeggeri seduti, progettati in modo da poter trasportare passeggeri in piedi nella corsia e/o in una zona di superficie non superiore allo spazio occupato da due sedili doppi;

2.1.1.3 «Classe III»: veicoli destinati esclusivamente al trasporto di passeggeri seduti;

un veicolo può appartenere a più classi; in tal caso può essere omologato per ciascuna classe di appartenenza;

2.1.2 i veicoli la cui capacità non supera 22 passeggeri, oltre al conducente, si suddividono in due classi:

2.1.2.1 «Classe A»: veicoli destinati al trasporto di passeggeri in piedi; i veicoli appartenenti a tale classe sono muniti di sedili e sono predisposti per i passeggeri in piedi;

2.1.2.2 «Classe B»: veicoli non destinati al trasporto di passeggeri in piedi; i veicoli appartenenti a tale classe non sono predisposti per i passeggeri in piedi;

- 2.1.3 per «veicolo snodato», si intende un veicolo costituito da due o più parti rigide collegate tra loro da una sezione snodata; i vani passeggeri di ciascuna parte sono intercomunicanti in modo che i passeggeri possano spostarsi liberamente; le parti rigide sono collegate stabilmente in maniera da poter essere separate unicamente con attrezzature di norma disponibili soltanto in officina;
- 2.1.3.1 per «veicolo snodato a due piani» si intende un veicolo costituito da due o più parti rigide collegate tra loro da una sezione snodata; i vani passeggeri di ciascuna parte sono intercomunicanti su almeno uno dei piani in modo che i passeggeri possano spostarsi liberamente; le parti rigide sono collegate stabilmente in maniera da poter essere separate unicamente con attrezzature di norma disponibili soltanto in officina.
- 2.1.4 per «autobus a pianale ribassato» si intende un veicolo della classe I, II o A nel quale almeno il 35 % della zona disponibile per i passeggeri (nella parte anteriore per i veicoli snodati e nel piano inferiore per i veicoli a due piani) costituisce una zona continua senza gradini e include l'accesso ad almeno una delle porte;
- 2.1.5 per «carrozzeria» si intende un'entità tecnica, definita all'articolo 2 della direttiva 70/156/CEE, che include tutti gli allestimenti speciali interni ed esterni del veicolo;
- 2.1.6 per «veicolo a due piani» si intende un veicolo in cui gli spazi destinati ai passeggeri sono disposti, almeno in una sua parte, su due livelli sovrapposti e in cui il piano superiore non prevede spazi per passeggeri in piedi.
- 2.2 Definizione del tipo o dei tipi
- 2.2.1 Per «tipo di veicolo» si intendono veicoli che non differiscono tra loro per quanto riguarda i seguenti elementi essenziali:
- costruttore della carrozzeria;
 - costruttore del telaio;
 - concezione del veicolo (> 22 pass.) o (\leq 22 pass.);
 - concezione della carrozzeria (per veicoli ad un piano/due piani, snodati, a pianale ribassato);
 - tipo della carrozzeria se questa è stata omologata come entità tecnica;
- 2.2.2 per «tipo di carrozzeria» ai fini dell'omologazione come entità tecnica, si intende una categoria di carrozzerie che non differiscono tra loro per quanto riguarda i seguenti elementi essenziali:
- costruttore della carrozzeria;
 - concezione del veicolo (> 22 pass.), o (\leq 22 pass.);
 - concezione della carrozzeria (per veicoli a un piano/due piani, snodati, a pianale ribassato);
 - massa della carrozzeria del veicolo completamente equipaggiata, con una tolleranza del 10 %;
 - tipi specifici di veicolo su cui può essere montato il tipo di carrozzeria;
- 2.3 per «omologazione di un veicolo o di una entità tecnica» si intende l'omologazione di un tipo di veicolo o di un tipo di carrozzeria, quale definito al punto 2.2 del presente allegato, per quanto riguarda le caratteristiche di costruzione specificate nella presente direttiva;
- 2.4 per «sovrastuttura» si intende la parte della carrozzeria che contribuisce alla resistenza del medesimo in caso di ribaltamento causato da un incidente;
- 2.5 per «porta di accesso» si intende una porta destinata ad essere utilizzata dai passeggeri in condizioni normali, con il conducente seduto al posto di guida;
- 2.6 per «doppia porta» si intende una porta che offre l'accesso a due, o l'equivalente di due, persone;
- 2.7 per «porta scorrevole» si intende una porta che può essere aperta o chiusa unicamente facendola scorrere lungo una o più guide rettilinee o quasi rettilinee;

- 2.8 per «porta di sicurezza» si intende una porta destinata ad essere utilizzata dai passeggeri per scendere dal veicolo unicamente in casi eccezionali e soprattutto in caso di pericolo;
- 2.9 per «finestrino di sicurezza» si intende un finestrino, non necessariamente vetrato, destinato ad essere utilizzato dai passeggeri per uscire dal veicolo unicamente in caso di pericolo;
- 2.10 per «doppio finestrino o finestrino multiplo» si intende un finestrino di sicurezza che, se diviso in due o più parti da linee (o piani) verticali immaginari, presenta due o più parti, ciascuna delle quali è conforme alle prescrizioni relative alle dimensioni e all'accesso di un normale finestrino di sicurezza;
- 2.11 per «botola di evacuazione» si intende un'apertura sul tetto o sul pavimento destinata ad essere utilizzata dai passeggeri come uscita di sicurezza unicamente in caso di pericolo;
- 2.12 per «uscita di sicurezza» si intende una porta di sicurezza, un finestrino di sicurezza o una botola di evacuazione;
- 2.13 per «uscita» si intende una porta di accesso, una scala interna o una mezza scala o un'uscita di sicurezza;
- 2.14 per «pavimento o piano» si intende la parte della carrozzeria sulla cui superficie si trovano i passeggeri in piedi e su cui poggiano i piedi dei passeggeri seduti, del conducente e del personale di servizio e sulla quale possono essere fissati i supporti dei sedili;
- 2.15 per «corsia» si intende la zona che consente ai passeggeri di accedere, a partire da un sedile o da una fila di sedili, a un altro sedile o fila di sedili, oppure a uno spazio di accesso da o verso le porte di accesso o scale interne e le zone destinate ai passeggeri in piedi; la corsia non comprende:
- 2.15.1 uno spazio di 300 mm davanti a ciascun sedile, tranne per i sedili rivolti verso un lato del veicolo situati sul passaruota, nel qual caso detta dimensione può essere ridotta a 225 mm;
- 2.15.2 la superficie dei gradini o delle scale;
- 2.15.3 la superficie che dà accesso unicamente a un sedile o a una fila di sedili, o a una coppia di sedili o fila di sedili trasversali situati l'uno di fronte all'altro;
- 2.16 per «spazio di accesso» si intende lo spazio che si estende all'interno del veicolo dalla porta di accesso fino al bordo più esterno del gradino superiore (bordo della corsia), alle scale interne o alle mezze scale. Se non vi è un gradino dopo la porta, va considerato spazio di accesso quello misurato secondo il punto 7.7.1 fino ad una distanza di 300 mm dalla posizione di partenza della faccia interna del doppio pannello;
- 2.17 per «vano del conducente» si intende la zona destinata esclusivamente al conducente, tranne in caso di pericolo, in cui si trovano il sedile del conducente, il volante di guida, i comandi, gli strumenti e gli altri dispositivi necessari per la guida o il funzionamento del veicolo;
- 2.18 per «massa in ordine di marcia» si intende la massa definita al punto 2.5 dell'allegato I della direttiva 97/27/CE;
- 2.19 per «massa massima a carico tecnicamente ammissibile (M)» si intende la massa definita al punto 2.6 dell'allegato I della direttiva 97/27/CE;
- 2.20 per «passeggero» si intende una persona diversa dal conducente e dal personale di servizio;
- 2.21 per «passeggero con ridotta capacità motoria» si intende chiunque abbia difficoltà nell'uso dei trasporti pubblici, come i disabili (comprese le persone con menomazioni sensoriali e intellettive e gli utilizzatori di sedie a rotelle), le persone con menomazioni agli arti, le persone di bassa statura, le persone con bagagli pesanti, gli anziani, le donne in stato di gravidanza, le persone con carrelli della spesa e le persone con bambini (compresi i bambini seduti nei passeggini);
- 2.22 per «persona su sedia a rotelle» si intende una persona che, inferma o disabile, usa la sedia a rotelle per muoversi;
- 2.23 per «personale di servizio» si intende la persona che svolge la funzione di secondo conducente o l'eventuale assistente;

- 2.24 per «vano passeggeri» si intende la zona destinata ai passeggeri ad esclusione dello spazio occupato da impianti fissi quali bar, cucinino, servizio igienico o vano bagagli;
- 2.25 per «porta di accesso servocomandata» si intende una porta di accesso che può essere azionata unicamente mediante l'uso di energia diversa dalla forza muscolare e la cui apertura e chiusura sono, se non automatiche, comandate a distanza dal conducente o dal personale di servizio;
- 2.26 per «porta di accesso automatica» si intende una porta di accesso servocomandata, a chiusura automatica, che può essere aperta (indipendentemente dai comandi di sicurezza) soltanto se azionata da un passeggero e dopo che il conducente ne abbia attivato i comandi, e che si richiude poi automaticamente;
- 2.27 per «dispositivo antiavviamento» si intende un dispositivo automatico che impedisce al veicolo di mettersi in movimento;
- 2.28 per «porta di accesso azionata dal conducente» si intende una porta di accesso la cui apertura e chiusura sono normalmente comandate dal conducente;
- 2.29 per «sedile riservato» si intende un sedile con uno spazio aggiuntivo, per passeggeri con ridotta capacità motoria, con relativa indicazione;
- 2.30 per «dispositivo di salita e discesa» si intende un dispositivo destinato ad agevolare l'accesso della sedia a rotelle al veicolo, quali elevatori o rampe;
- 2.31 per «sistema di abbassamento» si intende un sistema che consente di abbassare, totalmente o parzialmente, la carrozzeria del veicolo rispetto alla sua normale posizione con veicolo in movimento;
- 2.32 per «elevatore» si intende un dispositivo o un sistema dotato di una piattaforma che può essere sollevata o abbassata per consentire ai passeggeri di passare dal pavimento del vano passeggeri al suolo o al marciapiede e vice versa;
- 2.33 per «rampa» si intende un dispositivo inclinato che collega il pavimento del vano passeggeri e il suolo o il marciapiede;
- 2.34 per «rampa portatile» si intende una rampa che può essere smontata dalla struttura del veicolo e montata dal conducente o dal personale di servizio;
- 2.35 per «sedile smontabile» si intende un sedile che può essere facilmente smontato dal veicolo;
- 2.36 per «parte anteriore e parte posteriore» si intendono le parti anteriore e posteriore del veicolo rispetto alla normale posizione di marcia ed i termini «in avanti», «all'indietro», «più avanzato» e «più arretrato» vanno interpretati di conseguenza;
- 2.37 per «scala interna» si intende una scala che consente il passaggio tra il piano superiore e quello inferiore;
- 2.38 per «vano separato» si intende una zona del veicolo che può essere occupata dai passeggeri o dal personale di servizio quando il veicolo è in uso ed è separata da qualsiasi altra zona riservata ai passeggeri o al personale di servizio — ma non con paratie che consentono di vedere la zona passeggeri adiacente — e che è collegata da una corsia senza porte;
- 2.39 per «mezza scala» si intende una scala che dal piano superiore conduce a una porta di sicurezza.
3. DOMANDA DI OMOLOGAZIONE CE DI UN TIPO DI VEICOLO O DI UN TIPO DI CARROZZERIA COME ENTITÀ TECNICA
- 3.1 La domanda di omologazione CE di un tipo di veicolo o di un tipo di entità tecnica o di un veicolo dotato di carrozzeria già omologata come entità tecnica ai sensi dell'articolo 3, paragrafo 4 della direttiva 70/156/CEE, di un tipo di veicolo di un tipo di carrozzeria o di un veicolo munito di carrozzeria già omologata come entità tecnica per quanto riguarda le disposizioni speciali da applicare ai veicoli destinati al trasporto dei passeggeri, aventi più di otto posti a sedere oltre al sedile del conducente, è presentata dal relativo costruttore.

- 3.2 Nel caso di una domanda di omologazione CE di un tipo di veicolo ottenuto dall'assemblaggio di un telaio con una carrozzeria già omologata, il termine costruttore si riferisce all'assemblatore.
- 3.3 Il modello della scheda informativa figura nell'allegato II, appendice 1;
- la sottoappendice 1: riguarda i tipi di veicolo;
- la sottoappendice 2: riguarda i tipi di carrozzeria;
- la sottoappendice 3: riguarda i tipi di veicolo dotati di carrozzeria già omologata come entità tecnica;
- 3.4 Un veicolo o una carrozzeria rappresentativi del tipo da omologare, sono presentati, muniti dell'allestimento speciale, al servizio tecnico incaricato delle prove di omologazione.
- 4 RILASCIO DELL'OMOLOGAZIONE CE
- 4.1 Se sono soddisfatti i requisiti del caso, l'omologazione CE viene rilasciata ai sensi dell'articolo 4, paragrafo 3 della direttiva 70/156/CEE.
- 4.2 Il modello della scheda di omologazione CE figura nell'allegato II, appendice 2;
- la sottoappendice 1: riguarda i tipi di veicolo;
- la sottoappendice 2: riguarda i tipi di carrozzeria;
- la sottoappendice 3: riguarda i tipi di veicolo dotati di carrozzeria già omologata come entità tecnica;
- 4.3 Un numero di omologazione in conformità dell'allegato VII della direttiva 70/156/CEE è attribuito ad ogni tipo di veicolo o di carrozzeria omologato. Lo stesso Stato membro non può attribuire lo stesso numero ad un altro tipo di veicolo o di carrozzeria.
- 4.4 *Marchatura*
- 4.4.1 Se una carrozzeria è stata omologata come entità tecnica, essa reca:
- 4.4.1.1 il marchio o la denominazione commerciale del costruttore della carrozzeria;
- 4.4.1.2 la descrizione commerciale del costruttore;
- 4.4.1.3 il numero di omologazione CE di cui al punto 4.3.
- 4.4.2 Questi marchi devono essere chiaramente leggibili ed indelebili, anche quando la carrozzeria è montata su un veicolo.
5. MODIFICA DEI TIPI E DELLE OMOLOGAZIONI
- 5.1 In caso di modifica del tipo di veicolo o di carrozzeria omologato ai sensi della presente direttiva, si applicano le disposizioni dell'articolo 5 della direttiva 70/156/CEE.
6. CONFORMITÀ DELLA PRODUZIONE
- Le misure volte a garantire la conformità della produzione sono adottate in base alle disposizioni di cui all'articolo 10 della direttiva 70/156/CEE.
7. PRESCRIZIONI
- 7.1 *Prescrizioni generali*
- 7.1.1 Se non diversamente indicato, tutte le misurazioni sono effettuate quando il veicolo, con massa in ordine di marcia, si trova su una superficie piana orizzontale nella normale condizione di marcia. Se è installato un sistema di abbassamento, esso è regolato in modo che il veicolo si trovi alla normale altezza di marcia. In caso di omologazione di un tipo di carrozzeria come entità tecnica, la posizione della carrozzeria rispetto alla superficie orizzontale piana è specificata dal costruttore.

- 7.1.2 Ogniqualevolta la presente direttiva prevede, nel veicolo, una superficie orizzontale o avente un determinato angolo di inclinazione con massa in ordine di marcia, nel caso di un veicolo con sospensione meccanica, la superficie può superare detta pendenza o avere una pendenza con massa in ordine di marcia, purché tale prescrizione sia soddisfatta con il veicolo alla condizione di carico dichiarata dal costruttore. Se nel veicolo è installato un sistema di abbassamento, questo non deve essere in funzione.
- 7.2 *Superficie disponibile per i passeggeri*
- 7.2.1 La superficie totale S_0 disponibile per i passeggeri è calcolata sottraendo dalla superficie totale del pavimento del veicolo:
- 7.2.1.1 la superficie del vano del conducente;
- 7.2.1.2 la superficie dei gradini di accesso alle porte o di qualsiasi altro gradino la cui profondità è inferiore a 300 mm, nonché la superficie di ingombro della porta e del suo meccanismo quando viene azionata;
- 7.2.1.3 la superficie di tutte le parti la cui altezza libera verticale dal pavimento è inferiore a 1 350 mm, escluso l'ingombro consentito di cui al punto 7.7.8.6.3. e 7.7.8.6.4. Nel caso dei veicoli della classe A o B, detto valore può essere ridotto a 1 200 mm;
- 7.2.1.4 la superficie di tutte le parti del veicolo non accessibili ai passeggeri come indicato al punto 7.9.4;
- 7.2.1.5 la superficie di tutti gli spazi esclusivamente riservati al trasporto dei bagagli o delle merci e dai quali i passeggeri sono esclusi;
- 7.2.1.6 la superficie libera necessaria per l'angolo ristoro;
- 7.2.1.7 la superficie del pavimento occupata dalle scale, dalle mezze scale e dalle scale interne o la superficie dei gradini;
- 7.2.2 la superficie S_1 disponibile per i passeggeri in piedi è calcolata sottraendo da S_0 :
- 7.2.2.1 la superficie di tutte le parti del pavimento con una pendenza superiore ai valori massimi ammissibili stabiliti al punto 7.7.6;
- 7.2.2.2 la superficie di tutte le parti non accessibili ad un passeggero in piedi quando tutti i sedili sono occupati, ad eccezione degli strapuntini;
- 7.2.2.3 la superficie di tutte le parti in cui l'altezza libera dal suolo è inferiore all'altezza della corsia di cui al punto 7.7.5.1 (escluse le maniglie);
- 7.2.2.4 la superficie che si estende in avanti da un piano verticale trasversale che passa per il centro della superficie del sedile del conducente, nella posizione più arretrata;
- 7.2.2.5 la superficie di 300 mm che si trova di fronte a tutti i sedili diversi dagli strapuntini, tranne per i sedili rivolti verso un lato del veicolo situati sul passaruota, nel qual caso detta dimensione può essere ridotta a 225 mm. In caso di disposizione variabile dei sedili — di qualsiasi sedile se considerato occupabile — vedi punto 7.2.4;
- 7.2.2.6 qualsiasi superficie non esclusa dalle disposizioni di cui ai punti da 7.2.2.1 a 7.2.2.5 su cui non sia possibile appoggiare un rettangolo di 400 × 300 mm;
- 7.2.2.7 nei veicoli appartenenti alla classe II, la superficie sulla quale è vietato stare in piedi;
- 7.2.2.8 nei veicoli a due piani, qualsiasi superficie del piano superiore;
- 7.2.2.9 la superficie dello o degli spazi per sedie a rotelle se considerata occupata da una persona su sedia a rotelle, vedi punto 7.2.4.

- 7.2.3 il veicolo ha un numero (P) di posti a sedere, strapuntini esclusi, conforme alle prescrizioni di cui al punto 7.7.8. Per i veicoli appartenenti alle classi I, II o A, il numero di posti a sedere su ciascun piano è almeno uguale al numero di metri quadrati di pavimento disponibile su quel piano per i passeggeri e per l'eventuale personale di servizio, arrotondato all'intero. Tale numero può essere diminuito del 10 % per i veicoli appartenenti alla classe I, escluso il piano superiore.
- 7.2.4 se il veicolo è attrezzato per consentire la variazione dei posti a sedere, la superficie disponibile per i passeggeri in piedi (S_1) e le disposizioni di cui al punto 7.3 sono determinate, a seconda dei casi, per ciascuna delle seguenti condizioni:
- 7.2.4.1 con tutti i sedili possibili occupati seguiti dalla restante superficie per passeggeri in piedi e, se resta spazio, dagli spazi per sedie a rotelle occupati;
- 7.2.4.2 con tutte le possibili superfici per i passeggeri in piedi occupate, seguite dai restanti posti disponibili per i passeggeri seduti e, se resta spazio, dagli spazi per sedie a rotelle occupati;
- 7.2.4.3 con tutti gli spazi possibili per sedie a rotelle occupati, seguiti dalla restante superficie per i passeggeri in piedi e quindi dai restanti sedili disponibili occupati.
- 7.3 *Iscrizioni sui veicoli*
- 7.3.1 All'interno del veicolo, in prossimità della porta anteriore, sono chiaramente indicati in maniera visibile mediante un pittogramma o in lettere di altezza non inferiore a 15 mm e in numeri di altezza non inferiore a 25 mm:
- 7.3.1.1 il numero massimo di posti a sedere previsti;
- 7.3.1.2 eventualmente, il numero massimo di passeggeri in piedi che il veicolo può trasportare;
- 7.3.1.3 il numero massimo di sedie a rotelle che il veicolo può eventualmente trasportare.
- 7.3.2 Se un veicolo è progettato per consentire la variazione del numero di posti a sedere, della superficie disponibile per i passeggeri in piedi o del numero di sedie a rotelle trasportate, le prescrizioni in materia di iscrizioni di cui al punto 7.3.1 si applicano a ciascuna capacità massima di posti a sedere e, se necessario, al corrispondente numero di sedie a rotelle e passeggeri in piedi.
- 7.3.3 Nella zona del conducente è previsto uno spazio, in una posizione chiaramente visibile allo stesso, per indicare, mediante un pittogramma o in lettere di altezza non inferiore a 10 mm e in numeri di altezza non inferiore a 12 mm:
- 7.3.3.1 la massa del bagaglio che può essere trasportato quando il veicolo è caricato con il numero massimo di passeggeri e personale di servizio e non supera la sua massa massima tecnicamente ammissibile né quella relativa ad uno degli assi. Essa comprende la massa del bagaglio trasportato:
- 7.3.3.1.1 nei vani bagagli (massa B, punto 7.4.3.3.1 dell'allegato I della direttiva 97/27/CE),
- 7.3.3.1.2 sul tetto, se quest'ultimo è attrezzato per il trasporto dei bagagli (massa BX, punto 7.4.3.3.1 dell'allegato I della direttiva 97/27/CE).
- 7.4 *Prova di stabilità*
- 7.4.1 La stabilità del veicolo è tale per cui, quando la superficie su cui si trova il veicolo viene inclinata alternativamente su entrambi i lati ad un angolo di 28 gradi dall'orizzontale, il veicolo non supera il punto di ribaltamento.
- 7.4.2 Ai fini della prova di cui sopra, il veicolo è con massa in ordine di marcia, come definito al punto 2.18, con le seguenti aggiunte:

- 7.4.2.1 i carichi corrispondenti a Q (come definito al punto 7.4.3.3.1, allegato 1 della direttiva 97/27/CE) sono collocati su ciascun sedile dei passeggeri. Se nel veicolo è prevista la presenza di passeggeri o personale di servizio in piedi, il baricentro dei carichi Q o di una massa di 75 kg che rappresenta una persona è uniformemente distribuito rispettivamente nella zona occupata dai passeggeri o dal personale in piedi, ad un'altezza di 875 mm. Se il veicolo è attrezzato per il trasporto di bagagli sul tetto, una massa uniformemente distribuita (BX) non inferiore a quanto dichiarato dal costruttore in conformità del punto 7.4.3.3.1 dell'allegato I della direttiva 97/27/CE, che rappresenta tale bagaglio, è sistemata sul tetto. Gli altri vani bagagli sono vuoti.
- 7.4.2.2 Se il veicolo ha una capacità variabile di posti a sedere o in piedi o è progettato per trasportare una o più sedie a rotelle, per qualsiasi zona del vano passeggeri in cui si verifica tale variazione, i carichi di cui al punto 7.4.2.1 sono il valore più alto tra i seguenti:
- la massa rappresentata dal numero di passeggeri seduti che possono occupare la zona, compresa la massa dei sedili smontabili;
 - la massa rappresentata dal numero di passeggeri in piedi che possono occupare la zona;
 - la massa delle sedie a rotelle con i relativi passeggeri che possono occupare la zona, con una massa totale di 250 kg ciascuna, collocata ad un'altezza di 500 mm dal pavimento al centro dello spazio per la sedia a rotelle;
 - la massa dei passeggeri seduti, in piedi e su sedia a rotelle o qualsiasi combinazione degli stessi che possono occupare la zona.
- 7.4.3 L'altezza della ritenuta destinata ad impedire che una ruota del veicolo scivoli lateralmente sull'attrezzatura di prova, non supera i due terzi della distanza esistente tra la superficie sulla quale si trova il veicolo prima di essere inclinato e la parte del cerchione della ruota che si trova più vicina a detta superficie, con il veicolo caricato conformemente al punto 7.4.2.
- 7.4.4 Durante la prova, le parti del veicolo che nell'uso normale non entrano in contatto, non devono toccarsi, né subire danni o urti.
- 7.4.5 In alternativa, per dimostrare che il veicolo non si capovolge alle condizioni di cui ai punti 7.4.1 e 7.4.2 si può far ricorso ad un metodo di calcolo che tenga conto dei seguenti parametri:
- 7.4.5.1 masse e dimensioni;
 - 7.4.5.2 altezza del baricentro;
 - 7.4.5.3 flessibilità delle sospensioni;
 - 7.4.5.4 elasticità orizzontale e verticale dei pneumatici;
 - 7.4.5.5 caratteristiche di regolazione della pressione dell'aria delle sospensioni pneumatiche;
 - 7.4.5.6 posizione del centro dei momenti;
 - 7.4.5.7 resistenza alla torsione della carrozzeria.
- Il metodo di calcolo è descritto nell'Appendice 1 del presente allegato.
- 7.5 *Protezione contro i rischi di incendio*
- 7.5.1 *Vano motore*
- 7.5.1.1 Nel vano motore non è utilizzato alcun materiale fonoassorbente infiammabile o che potrebbe impregnarsi di carburante, di lubrificante o di qualsiasi altro materiale combustibile, a meno di non essere ricoperto da un rivestimento impermeabile.

- 7.5.1.2 Sono prese le necessarie precauzioni onde evitare, per quanto possibile, l'accumulo di combustibile, di lubrificante o di qualsiasi altro materiale combustibile in qualsiasi punto del vano motore, dando a detto vano un'adeguata conformazione o dotandolo di orifici di scolo.
- 7.5.1.3 Una parete divisoria di materiale resistente al calore è sistemata tra il vano motore e qualsiasi altra fonte di calore (quale un dispositivo destinato ad assorbire l'energia liberata quando il veicolo percorre una lunga discesa, ad esempio un freno di rallentamento, o un dispositivo di riscaldamento interno del veicolo, diversi tuttavia da quelli che funzionano con circolazione di acqua calda) e la parte restante del veicolo. Tutti i sistemi di fissaggio, le graffe, le guarnizioni, ecc., della parete divisoria sono ignifughi.
- 7.5.1.4 Il vano passeggeri può essere dotato di un dispositivo di riscaldamento diverso da quello a circolazione di acqua calda purché sia rivestito di materiale resistente alle temperature generate dal dispositivo stesso, non emetta fumi tossici e sia ubicato in modo che i passeggeri non possano venire a contatto con una superficie calda
- 7.5.2 Circuiti elettrici
- 7.5.2.1 Tutti i cavi sono perfettamente isolati ed i circuiti elettrici sono progettati per resistere alle condizioni di temperatura e umidità cui sono esposti. Nel vano motore, particolare attenzione è dedicata alla capacità di resistenza dei cavi alla temperatura ambiente ed agli effetti dei probabili agenti contaminanti.
- 7.5.2.2 Nessun cavo di un circuito elettrico trasmette una corrente di intensità superiore a quella ammissibile per detto cavo, tenuto conto del sistema di installazione e della temperatura ambiente massima.
- 7.5.2.3 Tutti i circuiti elettrici che alimentano un elemento del motore diverso dal motorino di avviamento, dal circuito di accensione (accensione comandata), dalle candele a incandescenza, dal dispositivo di arresto del motore, dal generatore di corrente e dal collegamento a terra della batteria, comprendono un fusibile o un interruttore. Possono tuttavia essere protetti da un fusibile o da un interruttore comune, purché tarato a non più 16 A.
- 7.5.2.4 Tutti i cavi sono perfettamente protetti e fissati solidamente in modo da non essere danneggiati da tagli, abrasioni o attriti.
- 7.5.2.5 Se la tensione elettrica supera i 100 volt RMS (valore quadratico medio) in uno o più circuiti elettrici di un veicolo, un sezionatore manuale che può interrompere tutti questi circuiti dal sistema elettrico principale è raccordato a ciascun polo di detto sistema non collegato a terra ed è collocato all'interno del veicolo, in un punto facilmente accessibile per il conducente, purché tale sezionatore non possa interrompere il circuito elettrico che alimenta le luci esterne obbligatorie del veicolo. La presente disposizione non si applica ai circuiti di accensione ad alta tensione né ai circuiti inseriti all'interno di una unità separata di equipaggiamento del veicolo.
- 7.5.2.6 Tutti i cavi elettrici sono situati in modo che nessuna parte dei medesimi possa entrare in contatto con i tubi di mandata del carburante o con qualsiasi parte del sistema di scarico, o essere sottoposti ad una temperatura eccessivamente elevata, a meno di essere provvisti di un isolamento o di una protezione speciali, quale ad esempio una valvola di scarico elettromagnetica.
- 7.5.3 Batterie
- 7.5.3.1 Tutte le batterie sono solidamente fissate e di facile accesso.
- 7.5.3.2 Il vano della batteria è separato dal vano passeggeri e da quello del conducente ed è ventilato dall'aria esterna.
- 7.5.3.3 I morsetti della batteria sono protetti dal rischio di cortocircuito.
- 7.5.4 Estintori e attrezzatura di pronto soccorso
- 7.5.4.1 È previsto uno spazio per l'installazione di uno o più estintori, di cui uno accanto al sedile del conducente. Detto spazio non è inferiore a 8 dm³ nei veicoli delle classi A e B e a 15 dm³ nei veicoli delle classi I, II e III.

7.5.4.2 È previsto uno spazio per l'installazione di una o più cassette di pronto soccorso. Detto spazio non è inferiore a 7 dm³; la dimensione minima non è inferiore a 80 mm.

7.5.4.3 Gli estintori e le cassette di pronto soccorso sono protetti dal furto o dal vandalismo (ad esempio con un armadietto o un vetro infrangibile). La loro ubicazione è tuttavia chiaramente indicata e sono previsti gli attrezzi necessari per estrarli facilmente in caso di pericolo.

7.5.5 Materiali

La presenza di materiale infiammabile a meno di 100 mm dal sistema di scarico o da qualsiasi altra fonte di calore è consentita unicamente se detto materiale è protetto in maniera efficace. Ove necessario, è prevista una protezione per impedire che il grasso o altri materiali infiammabili entrino in contatto con i sistemi di scarico o altre importanti fonti di calore. Ai fini del presente punto, per materiale infiammabile si intende un materiale non inteso a resistere alle temperature che possono essere raggiunte in tale ubicazione.

7.6 Uscite

7.6.1 Numero di uscite

7.6.1.1 Il veicolo ha almeno due porte, vale a dire o due porte di accesso o una porta di accesso e una porta di sicurezza. Il numero minimo di porte di accesso è il seguente:

Numero di passeggeri	Numero di porte di accesso		
	Classi I e A	Classe II	Classi III e B
9 — 45	1	1	1
46 — 70	2	1	1
71 — 100	3	2	1
> 100	4	3	1

7.6.1.2 I veicoli snodati hanno almeno una porta di accesso in ciascuna delle parti rigide; tuttavia, i veicoli snodati della classe I hanno almeno due porte nella parte anteriore.

7.6.1.3 Ai fini di tale prescrizione, le porte di accesso munite di un sistema di servocomando non sono considerate porte di sicurezza a meno di poter essere facilmente aperte manualmente dopo che il comando prescritto al punto 7.6.5.1 sia stato, se necessario, attivato.

7.6.1.4 Il numero minimo di uscite in un vano separato è stabilito come segue:

Numero di passeggeri e di membri dell'equipaggio sistemati in ciascun vano	Numero minimo totale
1 — 8	2
9 — 16	3
17 — 30	4
31 — 45	5
46 — 60	6
61 — 75	7
76 — 90	8
91 — 110	9
111 — 130	10
> 130	11

Le botole di evacuazione contano soltanto per una delle uscite di sicurezza sopraindicate.

- 7.6.1.5 Ciascuna delle parti rigide di un veicolo snodato è considerata come un singolo veicolo ai fini della determinazione del numero minimo e dell'ubicazione delle uscite, salvo quanto disposto al punto 7.6.2.4. Ai fini della definizione del numero minimo di uscite di sicurezza, i vani del servizio igienico e della cucina non sono considerati vani separati. Per ciascuna parte rigida è determinato il numero dei passeggeri.
- 7.6.1.6 Una doppia porta di accesso conta per due porte e un finestrino doppio o multiplo per due finestrini di sicurezza.
- 7.6.1.7 Se il vano del conducente non è collegato al vano passeggeri da alcun accesso, conformemente alle condizioni descritte al punto 7.7.5.1.1, sono rispettate le seguenti condizioni:
- 7.6.1.7.1 il vano del conducente ha due uscite, che non sono situate sullo stesso lato; se una di tali uscite è costituita da un finestrino, quest'ultimo è conforme alle prescrizioni relative ai finestrini di sicurezza, di cui ai punti 7.6.3.1 e 7.6.8;
- 7.6.1.7.2 accanto al conducente possono trovarsi uno o due sedili supplementari; in tal caso, entrambe le uscite di cui al punto 7.6.1.7.1 sono porte. La porta del conducente può essere considerata una porta di sicurezza per i passeggeri che occupano i sedili supplementari purché il sedile del conducente, il volante di guida, il vano motore, la leva del cambio, il comando del freno a mano, ecc., non siano troppo ingombranti. La porta adibita ai passeggeri supplementari può essere considerata come la porta di sicurezza del conducente. In un vano che comprende il vano del conducente possono essere sistemati fino a 5 sedili supplementari, purché tali sedili e lo spazio previsto per i medesimi siano conformi alle prescrizioni della presente direttiva e che almeno una delle porte che danno accesso al vano passeggeri sia conforme alle prescrizioni relative alle porte di sicurezza di cui al punto 7.6.3.
- 7.6.1.7.3 Nelle condizioni descritte ai punti 7.6.1.7.1 e 7.6.1.7.2, le uscite previste per il vano del conducente non sono considerate come una delle porte prescritte dai punti da 7.6.1.1 a 7.6.1.2, né come una delle uscite prescritte al punto 7.6.1.4, fatto salvo il caso citato ai punti 7.6.1.7.1 e 7.6.1.7.2. I punti da 7.6.3 a 7.6.7, 7.7.1, 7.7.2 e 7.7.7 non si applicano a tali uscite.
- 7.6.1.8 Se il vano del conducente e i sedili ad esso adiacenti sono collegati al vano passeggeri principale mediante un corridoio conforme ad una delle condizioni descritte al punto 7.7.5.1.1, non è necessaria un'uscita esterna dal vano del conducente.
- 7.6.1.9 Se, nelle condizioni descritte al punto 7.6.1.8, è prevista una porta per il conducente o un'altra uscita dal vano del conducente, questa può contare soltanto per una delle uscite per i passeggeri, purché:
- 7.6.1.9.1 per far uso di tale uscita non occorra schiacciarsi tra il volante ed il sedile del conducente;
- 7.6.1.9.2 soddisfi le prescrizioni relative alle dimensioni delle porte di sicurezza di cui al punto 7.6.3.1.
- 7.6.1.10 I punti 7.6.1.8 e 7.6.1.9 non escludono che una porta o una barriera separi il sedile del conducente dal vano passeggeri, purché detta barriera possa essere rapidamente rimossa dal conducente in caso di pericolo. La porta per il conducente in un vano protetto da una barriera di questo genere non è considerata un'uscita per i passeggeri.
- 7.6.1.11 I veicoli delle classi II, III e B sono dotati, oltre che di porte e di finestrini di sicurezza, di botole di evacuazione. Queste ultime possono essere installate anche nei veicoli delle classi I e A. Il numero minimo di botole è stabilito come segue:

Numero di passeggeri	Numero di botole
non superiore a 50	1
superiore a 50	2

7.6.2 Ubicazione delle uscite

I veicoli con una capacità superiore a 22 passeggeri devono soddisfare le prescrizioni che seguono. I veicoli la cui capacità non supera 22 passeggeri possono soddisfare le prescrizioni che seguono oppure quelle di cui all'allegato VI, punto 1.2.

- 7.6.2.1 La porta o le porte di accesso devono essere situate sul lato del veicolo corrispondente al senso di circolazione stradale del paese in cui il veicolo sarà immesso in circolazione ed almeno una di esse deve essere situata nella metà anteriore del veicolo. Nella parte posteriore del veicolo può tuttavia essere prevista una porta per consentire l'accesso dei passeggeri su sedia a rotelle.
- 7.6.2.2 La distanza tra le due porte di cui al punto 7.6.1.1 deve essere calcolata in modo che la distanza tra i piani verticali trasversali che passano per il centro della loro superficie non sia inferiore al 40 % della lunghezza totale del vano passeggeri. Se una di queste porte fa parte di una doppia porta, la distanza deve essere misurata tra le due porte più lontane.
- 7.6.2.3 Le uscite devono essere equamente distribuite su ciascuno dei due lati del veicolo.
- 7.6.2.4 Almeno una delle uscite di sicurezza deve trovarsi nella parte posteriore o in quella anteriore del veicolo. Per i veicoli di classe I e per i veicoli muniti di una parte posteriore che costituisce un vano mai accessibile ai passeggeri tale prescrizione è soddisfatta se il veicolo è munito di una botola di evacuazione.
- 7.6.2.5 Le uscite che si trovano sullo stesso lato del veicolo devono essere adeguatamente distribuite sulla lunghezza del veicolo.
- 7.6.2.6 Una porta può trovarsi nella parte posteriore del veicolo, purché non si tratti di una porta di accesso.
- 7.6.2.7 Qualora il veicolo sia munito di botole di evacuazione, queste devono essere situate nel modo seguente: se vi è una sola botola, questa deve trovarsi nel terzo mediano del veicolo; se le botole sono due, queste devono essere separate da una distanza minima di 2 metri, misurata tra i bordi più vicini delle aperture, su una linea parallela all'asse longitudinale del veicolo.

7.6.3 Dimensioni minime delle uscite

7.6.3.1 I vari tipi di uscite devono avere le dimensioni minime seguenti:

			Classe I	Classi II e III	Osservazioni
Porta di accesso	Vano porta	Altezza (mm)	1 800	1 650	—
		Larghezza (mm)	porta singola: 650 doppia porta: 1 200		Tale dimensione può essere ridotta di 100 mm se la misurazione viene effettuata a livello delle maniglie
Porta di sicurezza		Altezza (mm)	1 250		—
		Larghezza (mm)	550		
Finestrino di sicurezza	Superficie: (mm ²)		400 000		Tale superficie deve poter contenere un rettangolo di 500 mm × 700 mm
Finestrino di sicurezza situato nella parte posteriore del veicolo, se il costruttore non ha previsto un finestrino di sicurezza delle dimensioni minime sopradescritte			L'apertura del finestrino di sicurezza deve poter contenere un rettangolo di 350 mm di altezza e 1 550 mm di larghezza; gli angoli del rettangolo possono essere arrotondati con un raggio massimo di curvatura di 250 mm.		
Botola di evacuazione	Vano botola	Superficie (mm ²)	400 000		Tale superficie deve poter contenere un rettangolo di 500 mm × 700 mm

7.6.3.2 I veicoli la cui capacità non supera 22 passeggeri possono soddisfare le prescrizioni di cui al punto 7.6.3.1 oppure quelle di cui all'allegato VI, punto 1.1.

- 7.6.4 Prescrizioni tecniche relative a tutte le porte di accesso
- 7.6.4.1 Le porte di accesso devono poter essere aperte facilmente dall'interno e dall'esterno di un veicolo in sosta (ma non necessariamente quando un veicolo in movimento). Tuttavia, questa prescrizione non deve essere intesa come un'esclusione della possibilità di bloccare la porta dall'esterno, purché detta porta possa essere sempre aperta dall'interno.
- 7.6.4.2 I comandi o i dispositivi di apertura dall'esterno di una porta di accesso si trovano a un'altezza compresa tra 1 000 e 1 500 mm dal suolo e a non più di 500 mm dalla porta. Nei veicoli delle classi I, II e III, i comandi e i dispositivi di apertura dall'interno di una porta di accesso si trovano a un'altezza compresa tra 1 000 e 1 500 mm dal pavimento o dal gradino più vicino al comando e a non più di 500 mm dalla porta. La presente prescrizione non si applica ai comandi collocati nella zona del conducente.
- 7.6.4.3 Le porte di accesso singole e ad apertura manuale incernierate o imperniate sono concepite in modo tale che tendano a chiudersi se entrano in contatto con un oggetto fisso quando il veicolo si muove in avanti.
- 7.6.4.4 Se una porta di accesso ad apertura manuale è munita di chiusura a scatto, quest'ultima è del tipo a due posizioni di chiusura.
- 7.6.4.5 Sul lato interno di una porta di accesso non si trova alcun dispositivo inteso a coprire i gradini interni quando la porta è chiusa. Tale prescrizione non esclude la presenza nel pozzetto di gradini, quando la porta è chiusa, del meccanismo di funzionamento della stessa, né di altri elementi fissati all'interno della porta che non prolungano la superficie del pavimento accessibile ai passeggeri. Tale meccanismo e gli altri elementi non devono essere pericolosi per i passeggeri.
- 7.6.4.6 Se la visibilità diretta non è sufficiente, è installato un dispositivo ottico o di altro tipo che consenta al conducente di rilevare, dal posto di guida, la presenza di un passeggero nelle immediate vicinanze, sia all'interno che all'esterno, di tutte le porte di accesso non automatiche. Nel caso di una porta di accesso situata sulla parte posteriore di un veicolo avente una capacità massima di 22 passeggeri, tale prescrizione è considerata soddisfatta se il conducente può rilevare la presenza di una persona di 1,30 m di altezza che si trovi in piedi alla distanza di 1 m dietro al veicolo.
- 7.6.4.7 Le porte che si aprono verso l'interno del veicolo e i relativi meccanismi sono costruiti in modo che, in condizioni normali di impiego, il loro movimento non sia pericoloso per i passeggeri. Se necessario, sono installati adeguati dispositivi di protezione.
- 7.6.4.8 Se una porta di accesso è adiacente alla porta di un servizio igienico o di un altro vano interno, non deve poter essere aperta inavvertitamente. Tuttavia, questa prescrizione non si applica se la porta si blocca automaticamente quando il veicolo si muove ad una velocità superiore a 5 km/h.
- 7.6.4.9 Nel caso di veicoli la cui capacità non supera 22 passeggeri, i battenti delle porte di accesso che si trovano nella parte posteriore del veicolo non devono potersi aprire a più di 115° né a meno di 85° e devono poter essere mantenuti in posizione aperta automaticamente. Ciò non esclude la possibilità di aprire ulteriormente i battenti, quando ciò non costituisca un pericolo: ad esempio allo scopo di far retrocedere il veicolo contro una piattaforma di carico o, aprendo la porta a 270°, di disporre di una superficie di carico libera dietro al veicolo.
- 7.6.5 Prescrizioni tecniche supplementari relative alle porte di accesso servocomandate
- 7.6.5.1 In caso di pericolo, le porte di accesso servocomandate devono, quando il veicolo è in sosta (ma non necessariamente quando si sta muovendo), poter essere aperte dall'interno e, quando non sono bloccate, anche dall'esterno mediante comandi che, con il dispositivo di alimentazione in funzione o meno:
- 7.6.5.1.1 neutralizzino tutti gli altri comandi della porta;
- 7.6.5.1.2 se si trovano all'interno, siano collocati sulla porta o entro 300 mm, dalla stessa, ad un'altezza non inferiore a 1 600 mm sopra il primo gradino;
- 7.6.5.1.3 siano facilmente visibili e chiaramente reperibili da una persona che si avvicini alla porta o che si trovi in piedi di fronte ad essa e, se aggiuntivi rispetto ai normali comandi di apertura rechino un'indicazione chiara per l'uso in caso di pericolo;
- 7.6.5.1.4 possano essere azionati da una sola persona che si trova in piedi immediatamente di fronte alla porta;

- 7.6.5.1.5 provochino l'apertura della porta o ne rendano possibile l'apertura manuale con facilità;
- 7.6.5.1.6 siano eventualmente protetti da un elemento che possa essere facilmente rimosso o infranto per raggiungere il comando di emergenza; il funzionamento del comando di emergenza, oppure la rimozione della protezione posta sul comando stesso, sono segnalati al conducente da un dispositivo sonoro ed ottico;
- 7.6.5.1.7 nel caso di una porta azionata dal conducente e non conforme alle prescrizioni del punto 7.6.5.6.2, siano concepiti in modo che, dopo che sono stati azionati per aprire la porta e sono ritornati nella loro posizione normale, la porta non si richiuda fino a quando il conducente non abbia azionato un comando di chiusura.
- 7.6.5.2 È ammesso un dispositivo azionato dal conducente dal posto di guida per disattivare i comandi esterni di emergenza allo scopo di bloccare le porte di accesso dall'esterno. In questo caso, i comandi esterni di emergenza sono automaticamente riattivati o mettendo in moto il motore o prima che il veicolo raggiunga una velocità di 20 km/h. Successivamente, i comandi esterni di emergenza non devono poter essere disattivati automaticamente, ma richiedono un nuovo intervento del conducente.
- 7.6.5.3 Le porte di accesso azionate dal conducente devono poter essere azionate dal posto di guida mediante comandi che, ad eccezione di quelli a pedale, siano chiaramente e distintamente indicati.
- 7.6.5.4 Quando non sono chiuse completamente, le porte di accesso servocomandate attivano una spia luminosa, la quale è distintamente visibile al conducente seduto nella normale posizione di guida in tutte le condizioni di illuminazione ambiente. Questa spia entra in funzione ogni volta che la struttura rigida della porta si trova tra la posizione di apertura completa e un punto a 30 mm dalla posizione di chiusura completa. Una spia può servire una o più porte. Tuttavia, una spia di questo genere non è obbligatoria per una porta di accesso anteriore non conforme alle prescrizioni dei punti 7.6.5.6.1.1 e 7.6.5.6.1.2.
- 7.6.5.5 Se il conducente dispone di comandi che gli consentono di aprire e chiudere una porta di accesso servocomandata, deve poter invertire il movimento della porta in qualsiasi momento durante la fase di apertura o di chiusura.
- 7.6.5.6 Tutte le porte di accesso servocomandate e il relativo sistema di comando sono concepiti in modo da evitare che i passeggeri vengano feriti da una porta o bloccati in una porta che si sta chiudendo.
- 7.6.5.6.1 Questa prescrizione è considerata soddisfatta se sono rispettate le seguenti due condizioni:
- 7.6.5.6.1.1 la prima condizione è che quando alla chiusura della porta, in qualsiasi punto di misurazione di cui all'allegato V, si oppone una forza di bloccaggio inferiore a 150 N, la porta deve riaprirsi automaticamente e completamente e, ad eccezione delle porte di accesso ad apertura automatica, rimanere aperta sino a quando viene azionato un comando di chiusura. La forza di bloccaggio può essere misurata con qualsiasi metodo considerato idoneo dalle competenti autorità. Orientamenti in merito figurano nell'allegato V della presente direttiva. La forza massima può essere più elevata di 150 N per breve tempo purché non superi 300 N. Il sistema di riapertura può essere controllato utilizzando una sbarra di prova di sezione 60 × 30 mm e angoli arrotondati con raggio di 5 mm;
- 7.6.5.6.1.2 la seconda condizione è che qualora le porte si richiudano sul polso o sulle dita del passeggero:
- 7.6.5.6.1.2.1 la porta si riapra automaticamente e completamente e, ad eccezione delle porte di accesso ad apertura automatica, rimanga aperta fino a quando viene azionato un comando di chiusura, oppure
- 7.6.5.6.1.2.2 il passeggero possa estrarre rapidamente il polso o le dita dalla porta senza ferirsi. Questa condizione può essere controllata con una mano oppure utilizzando la sbarra di prova di cui al punto 7.6.5.6.1.1, assottigliata da 30 a 5 mm per una lunghezza di 300 mm su una delle estremità. La sbarra non deve essere lucidata né lubrificata. Se la porta blocca la sbarra, quest'ultima deve poter essere estratta con facilità, oppure
- 7.6.5.6.1.2.3 la porta venga mantenuta in una posizione che consenta il libero passaggio di una sbarra di prova di sezione 60 × 20 mm e angoli arrotondati con raggio di 5 mm. Tale posizione non deve trovarsi a più di 30 mm dalla posizione di chiusura completa.

- 7.6.5.6.2 Nel caso di una porta di accesso anteriore, la prescrizione del punto 7.6.5.6 è considerata soddisfatta se la porta:
- 7.6.5.6.2.1 soddisfa le prescrizioni dei punti 7.6.5.6.1.1 e 7.6.5.6.1.2, oppure
- 7.6.5.6.2.2 i bordi della porta sono flessibili, non tanto però da consentire alla struttura rigida delle porte stesse di chiudersi completamente quando la porta si chiude sulla sbarra di prova di cui al punto 7.6.5.6.1.1.
- 7.6.5.7 Quando una porta di accesso servocomandata rimane chiusa soltanto mediante un'alimentazione continua di energia, il veicolo deve essere munito di un dispositivo di allarme ottico che segnala al conducente l'eventuale interruzione dell'alimentazione delle porte.
- 7.6.5.8 Se esiste, il dispositivo inteso a bloccare l'avviamento del veicolo funziona solo a velocità inferiori a 5 km/h e non deve poter entrare in funzione al di sopra di tale velocità.
- 7.6.5.9 Se non esiste un dispositivo inteso a bloccare l'avviamento del veicolo, un allarme acustico avverte il conducente se una delle porte di accesso servocomandate non è completamente chiusa. Quando il veicolo si mette in movimento l'allarme acustico entra in funzione ad una velocità superiore a 5 km/h per le porte che soddisfano le prescrizioni del punto 7.6.5.6.1.2.3.
- 7.6.6 Prescrizioni tecniche supplementari relative alle porte di accesso automatiche
- 7.6.6.1 Attivazione dei comandi di apertura.
- 7.6.6.1.1 Ad eccezione di quanto disposto al punto 7.6.5.1, i comandi di apertura di tutte le porte di accesso automatiche devono poter essere attivati e disattivati soltanto dal conducente seduto al posto di guida.
- 7.6.6.1.2 L'attivazione e la disattivazione possono essere effettuate direttamente con un interruttore, o indirettamente, ad esempio aprendo e chiudendo la porta di accesso anteriore.
- 7.6.6.1.3 I comandi di apertura azionati dal conducente sono indicati all'interno e, quando la porta è aperta dall'esterno, anche all'esterno del veicolo; l'indicatore (ad esempio pulsante luminoso, segnale luminoso) si trova sulla porta corrispondente o in adiacenza.
- 7.6.6.1.4 In caso di azionamento diretto mediante interruttore lo stato di funzionamento del sistema è chiaramente segnalato al conducente, ad esempio dalla posizione dell'interruttore o da una spia luminosa o da un interruttore luminoso. L'interruttore è specificamente contrassegnato ed è ubicato in modo da non poter essere confuso con gli altri comandi.
- 7.6.6.2 Apertura delle porte di accesso automatiche.
- 7.6.6.2.1 Dopo che i comandi di apertura sono stati attivati dal conducente, i passeggeri devono poter aprire la porta come segue:
- 7.6.6.2.1.1 dall'interno ad esempio premendo un pulsante o passando attraverso una cellula fotoelettrica,
- 7.6.6.2.1.2 dall'esterno, eccetto quando una porta serve unicamente come uscita ed è indicata come tale, ad esempio premendo un pulsante luminoso, un pulsante situato sotto un segnale luminoso o un dispositivo analogo accompagnato dalle opportune istruzioni.
- 7.6.6.2.2 La pressione dei pulsanti di cui al punto 7.6.6.2.1.1 e l'impiego dei mezzi di comunicazione con il conducente di cui al punto 7.7.9.1 possono inviare un segnale che viene memorizzato e che, dopo l'attivazione dei comandi di apertura da parte del conducente, provoca l'apertura della porta.
- 7.6.6.3 Chiusura delle porte di accesso automatiche.
- 7.6.6.3.1 Dopo essersi aperta, una porta di accesso automatica si richiude automaticamente dopo un certo intervallo di tempo. Se un passeggero sale o scende dal veicolo durante questo periodo, un dispositivo di sicurezza (ad esempio un contatto sul predellino, una cellula fotoelettrica, un cancelletto a senso unico) assicura che la porta si richiuda dopo un periodo sufficientemente lungo.

- 7.6.6.3.2 Se un passeggero sale o scende dal veicolo mentre la porta si sta chiudendo, l'azione di chiusura si interrompe automaticamente e la porta si riapre. L'inversione può essere azionata da uno dei dispositivi di sicurezza di cui al punto 7.6.6.3.1 o da un qualsiasi altro dispositivo.
- 7.6.6.3.3 Una porta che si chiuda automaticamente conformemente al punto 7.6.6.3.1, deve poter essere riaperta da un passeggero conformemente al punto 7.6.6.2; la presente prescrizione non si applica se il conducente ha disattivato i comandi di apertura.
- 7.6.6.3.4 Dopo la disattivazione dei comandi di apertura delle porte di accesso automatiche da parte del conducente, le porte aperte si chiudono conformemente ai punti 7.6.6.3.1 e 7.6.6.3.2.
- 7.6.6.4 Arresto della chiusura automatica delle porte ad uso speciale, ad esempio per i passeggeri con una carrozzina per bambini, i passeggeri con ridotta capacità motoria, ecc.
- 7.6.6.4.1 Il conducente deve poter bloccare la chiusura automatica con un apposito comando. La chiusura automatica deve inoltre poter essere bloccata direttamente da un passeggero mediante apposito pulsante.
- 7.6.6.4.2 L'arresto della chiusura automatica è segnalato al conducente ad esempio da una spia luminosa.
- 7.6.6.4.3 Il ripristino della chiusura automatica deve in ogni caso poter essere effettuato dal conducente.
- 7.6.6.4.4 Per la chiusura successiva della porta si applica il punto 7.6.6.3.
- 7.6.7 Prescrizioni tecniche relative alle porte di sicurezza
- 7.6.7.1 Le porte di sicurezza devono poter essere aperte facilmente dall'interno e dall'esterno del veicolo in sosta. Tuttavia, questa prescrizione non deve essere interpretata come un'esclusione della possibilità di bloccare la porta dall'esterno, purché quest'ultima possa essere sempre aperta dall'interno utilizzando il normale sistema di apertura.
- 7.6.7.2 Le porte di sicurezza, quando sono utilizzate come tali, non sono servocomandate a meno che, dopo l'azionamento del comando di cui al punto 7.6.5.1 e il suo ritorno in posizione normale, le porte non si chiudano fino a che il conducente non abbia azionato il comando di chiusura. Esse non sono inoltre del tipo scorrevole, ad eccezione dei veicoli la cui capacità non supera 22 passeggeri; per tali veicoli infatti, può essere accettata come porta di sicurezza una porta scorrevole di cui si sia dimostrato che può essere aperta senza l'ausilio di attrezzi dopo una prova d'urto frontale contro una barriera, conformemente alla direttiva 74/297/CEE.
- 7.6.7.3 I comandi o i dispositivi di apertura dall'esterno di una porta di sicurezza si trovano a un'altezza compresa tra 1 000 e 1 500 mm dal suolo e a non più di 500 mm dalla porta. Nei veicoli delle classi I, II e III, i comandi e i dispositivi di apertura dall'interno di una porta di sicurezza si trovano a un'altezza compresa tra 1 000 e 1 500 mm dal pavimento o dal gradino più vicino al comando e a non più di 500 mm dalla porta. La presente prescrizione non si applica ai comandi collocati nella zona del conducente.
- 7.6.7.4 Le cerniere delle porte di sicurezza laterali a cerniera sono montate sul bordo anteriore della porta e le porte si aprono verso l'esterno. Le porte possono essere munite di cinghie, catene o altri dispositivi di trattenuta, purché non impediscano alla porta di aprirsi e di rimanere aperta a un angolo di almeno 100°. Questa prescrizione non si applica se il veicolo è dotato di un sistema che offre libero accesso alla porta di sicurezza.
- 7.6.7.5 Le porte di sicurezza non devono poter essere aperte inavvertitamente. Tuttavia, questa prescrizione non si applica se la porta di sicurezza si blocca automaticamente quando il veicolo si muove ad una velocità superiore a 5 km/h.
- 7.6.7.6 Tutte le porte di sicurezza sono munite di un dispositivo acustico che segnala al conducente quando le porte non sono completamente chiuse. Il dispositivo è azionato dal movimento del chiavistello o della maniglia della porta e non da quello della porta stessa.

- 7.6.8 Prescrizioni tecniche relative ai finestrini di sicurezza
- 7.6.8.1 I finestrini di sicurezza eiettabili o a cerniera si aprono verso l'esterno. I finestrini eiettabili non si staccano completamente dal veicolo quando sono aperti e non devono poter essere aperti per inavvertenza.
- 7.6.8.2 I finestrini di sicurezza devono:
- 7.6.8.2.1 poter essere immediatamente e facilmente aperti dall'interno e dall'esterno del veicolo utilizzando un dispositivo considerato adeguato,
- 7.6.8.2.2 oppure essere costituiti da vetro di sicurezza frangibile. Ai sensi della presente disposizione, è vietata l'utilizzazione di vetri stratificati o di materia plastica. I finestrini sono muniti di un dispositivo che consenta di infrangerli, situato accanto agli stessi e facilmente accessibile ai passeggeri.
- 7.6.8.3 I finestrini di sicurezza che possono essere bloccati dall'esterno sono costruiti in modo da poter essere aperti in qualsiasi momento dall'interno del veicolo.
- 7.6.8.4 I finestrini di sicurezza a cerniera orizzontale montati sul bordo superiore sono muniti di un adeguato dispositivo che li mantenga completamente aperti; essi si aprono in modo da lasciar libero il passaggio dall'interno o dall'esterno del veicolo.
- 7.6.8.5 L'altezza del bordo inferiore di un finestrino laterale di sicurezza dal pavimento sottostante (escluse determinate variazioni, dovute alla presenza del passaruota o della protezione della trasmissione), è compresa tra 1 200 mm per i finestrini di sicurezza a cerniera, o tra 1 200 e mm per i finestrini costituiti da vetro frangibile.
- Tuttavia, nel caso di un finestrino di sicurezza a cerniera, l'altezza del bordo inferiore dal pavimento può essere ridotta fino a 500 mm purché l'apertura del finestrino sia munita fino ad un'altezza di 650 mm di un dispositivo di protezione per impedire la caduta di un passeggero dal veicolo. Se l'apertura del finestrino è munita di detta protezione, le dimensioni dell'apertura sopra la protezione stessa non sono inferiori a quelle minime prescritte per un finestrino di sicurezza.
- 7.6.8.6 I finestrini di sicurezza a cerniera non chiaramente visibili dal sedile del conducente sono muniti di un dispositivo acustico che indica al conducente che il finestrino non è completamente chiuso. Il dispositivo di chiusura del finestrino, e non il movimento del finestrino stesso, aziona il dispositivo acustico.
- 7.6.9 Prescrizioni tecniche relative alle botole di evacuazione
- 7.6.9.1 Le botole di evacuazione sono azionate in modo da non ostruire il libero passaggio dall'interno o dall'esterno del veicolo.
- 7.6.9.2 Le botole di evacuazione ubicate sul tetto sono eiettabili, a cerniera o di vetro di sicurezza frangibile. Le botole ubicate sul pavimento sono a cerniera o eiettabili e munite di un dispositivo sonoro che segnala al conducente quando la botola non è completamente chiusa. Il dispositivo sonoro è azionato dal dispositivo di chiusura delle botole di evacuazione ubicate sul pavimento, e non dal movimento della botola stessa. Le botole di evacuazione ubicate sul pavimento non devono poter essere aperte inavvertitamente. Tuttavia, questa prescrizione non si applica se la botola ubicata sul pavimento si blocca automaticamente quando il veicolo si muove a una velocità superiore a 5 km/h.
- 7.6.9.3 I tipi di botola eiettabili non devono potersi staccare completamente dal veicolo quando azionati, di modo che la botola non costituisca un pericolo per gli altri utenti della strada. Le botole di evacuazione eiettabili non si aprono se spinte inavvertitamente. Quelle ubicate sul pavimento sono eiettate solo all'interno del vano passeggeri.
- 7.6.9.4 Le botole di evacuazione a cerniera sono incernierate lungo il bordo rivolto verso la parte anteriore o posteriore del veicolo e si aprono ad un angolo di almeno 100 gradi. Quelle ubicate sul pavimento si aprono verso l'interno del vano passeggeri.
- 7.6.9.5 Le botole di evacuazione devono poter essere facilmente aperte o rimosse dall'interno e dall'esterno. Tuttavia, questa prescrizione non deve essere interpretata come un'esclusione della possibilità di bloccare la botola allo scopo di chiudere un veicolo incustodito, purché la stessa possa essere sempre aperta o rimossa dall'interno per mezzo di un normale meccanismo di apertura o di rimozione. Le botole costituite da vetro frangibile sono munite di un dispositivo che consente di infrangerlo, situato nelle adiacenze e facilmente accessibile ai passeggeri all'interno del veicolo.

- 7.6.10 Prescrizioni tecniche relative ai gradini a scomparsa
- I veicoli muniti di gradini a scomparsa soddisfano i seguenti requisiti:
- 7.6.10.1 il funzionamento del gradino a scomparsa può essere sincronizzato con quello della porta di accesso o di sicurezza corrispondente;
- 7.6.10.2 quando la porta è chiusa, nessuna parte di un gradino a scomparsa sporge di oltre 10 mm rispetto alla carrozzeria;
- 7.6.10.3 quando la porta è aperta ed il gradino a scomparsa fuoriesce, la superficie del gradino soddisfa le prescrizioni del punto 7.7.7 del presente allegato;
- 7.6.10.4 nel caso di un gradino a scomparsa servocomandato, il veicolo non deve poter essere messo in movimento dal proprio motore quando il gradino è in posizione di servizio. Se il gradino è azionato manualmente, un segnale acustico avvisa il conducente che il gradino non è rientrato completamente.
- 7.6.10.5 Un gradino a scomparsa servocomandato non deve poter fuoriuscire quando il veicolo è in movimento. Se il dispositivo che manovra il gradino non funziona, questo rientra e rimane in posizione di riposo. Tuttavia, le porte corrispondenti devono potersi aprire e chiudere senza difficoltà anche se il dispositivo non funziona o se il gradino è guasto o bloccato.
- 7.6.10.6 Se un passeggero sale su un gradino a scomparsa servocomandato, la porta corrispondente non deve potersi chiudere. La conformità con questa prescrizione è controllata collocando una massa di 15 kg, che rappresenta un bambino piccolo, al centro del gradino. La presente prescrizione non si applica alle porte che rientrano nel campo visivo diretto del conducente.
- 7.6.10.7 Il movimento di un gradino a scomparsa non deve poter causare danni fisici ai passeggeri né alle persone in attesa alle fermate.
- 7.6.10.8 Gli angoli dei gradini a scomparsa in avanti o all'indietro sono arrotondati con un raggio non inferiore a 5 mm; i bordi sono arrotondati con un raggio non inferiore a 2,5 mm.
- 7.6.10.9 Quando la porta corrispondente è aperta, il gradino a scomparsa è bloccato in posizione di servizio: con una massa di 136 kg collocata al centro di un unico gradino o con una massa di 272 kg collocata al centro di un doppio gradino, il cedimento non è superiore a 10 mm su qualsiasi punto del gradino.
- 7.6.11 Iscrizioni
- 7.6.11.1 Le uscite di sicurezza sono segnalate, all'interno e all'esterno del veicolo, da una scritta di questo tipo:
- «Emergency exit»
«Issue de secours»
«Salida de emergencia»
«Nødudgang»
«Notausstieg»
«Εξοδος κινδύνου»
«Uscita di sicurezza»
«Nooduitgang»
«Saida de emergência»
«Hätäuloskäynti»
«Nödutgång»
- integrate, se del caso, da uno dei simboli riportati nell'allegato II, punto 3.4 della direttiva 92/58/CEE del Consiglio.
- 7.6.11.2 I comandi di sicurezza delle porte di accesso e delle uscite di sicurezza devono essere segnalate come tali all'interno e all'esterno del veicolo da un simbolo rappresentativo o da una scritta formulata in chiari termini.
- 7.6.11.3 Su tutti i comandi delle uscite di sicurezza, o in vicinanza, devono essere apposte istruzioni chiare sul modo di funzionamento.

7.6.11.4 La lingua in cui sono redatte le iscrizioni di cui ai punti da 7.6.11.1 a 7.6.11.3 è determinata dall'autorità che rilascia l'omologazione in funzione del paese o dei paesi in cui il costruttore intende commercializzare il veicolo, eventualmente in collaborazione con le autorità competenti del paese interessato. Se l'autorità competente del paese in cui il veicolo deve essere immatricolato modifica la lingua in cui sono redatte le scritte, non è necessario avviare un nuovo procedimento di omologazione.

7.7 *Finiture interne*

7.7.1 Accesso alle porte (vedi allegato III, figura 1)

7.7.1.1 Lo spazio libero che si estende all'interno del veicolo a partire dalla fiancata in cui è inserita la porta, deve consentire il libero passaggio di un pannello verticale rettangolare di 20 mm di spessore, 400 mm di larghezza × 700 mm di altezza dal pavimento, al quale è sovrapposto simmetricamente un secondo pannello di 550 mm di larghezza; l'altezza del secondo pannello è quella prescritta per la classe del veicolo interessato. Il doppio pannello deve essere mantenuto parallelo all'apertura della porta mentre viene spostato dalla posizione di partenza, dove il piano del lato più vicino all'interno del veicolo è tangenziale al bordo più esterno dell'apertura, sino alla posizione in cui tocca il primo gradino, oltre al quale deve essere mantenuto ad angolo retto rispetto alla direzione probabilmente seguita da una persona che sale sul veicolo.

7.7.1.2 L'altezza del pannello rettangolare superiore è quella descritta nella tabella che segue per la corrispondente classe di veicolo e categoria. Come alternativa può essere utilizzata una sezione trapezoidale di 500 mm di altezza, che faccia da transizione tra la larghezza del pannello superiore e quella del pannello inferiore. In tal caso, l'altezza totale della sezione rettangolare e di quella trapezoidale del pannello superiore deve essere di 1 100 mm per tutte le classi di veicoli la cui capacità supera 22 passeggeri, e di 950 mm per tutte le classi di veicoli la cui capacità non supera 22.

Classe di veicolo	Altezza del pannello superiore (mm) (Dimensione «A» figura 1)		Altezza totale	Larghezza
		Sezione trapezoidale alternativa		
Classe A (*)	950	950	1 650	550 (**)
Classe B (*)	700	950	1 400	
Classe I	1 100	1 100	1 800	
Classe II	950	1 100	1 650	
Classe III	850	1 100	1 550	

(*) Per i veicoli la cui capacità non supera 22 passeggeri, è consentito uno spostamento del pannello inferiore rispetto a quello superiore purché lo spostamento avvenga nella stessa direzione.

(**) La larghezza del pannello superiore può essere ridotta, all'estremità superiore, a 400 mm, se è compreso uno smusso non superiore a 30 gradi dall'orizzontale.

7.7.1.3 Quando il doppio pannello ha percorso una distanza di 300 mm, misurata sull'asse mediano dal punto di partenza e tocca la superficie del gradino, il pannello deve essere mantenuto in tale posizione.

7.7.1.4 La sagoma cilindrica (vedi allegato III, figura 6) utilizzata per la prova del libero passaggio della corsia deve quindi essere spostata, a partire dalla corsia, nella direzione probabilmente seguita da una persona che scende dal veicolo, fino a quando l'asse mediano raggiunge il piano verticale che contiene il bordo superiore del gradino più alto, oppure fino a quando un piano tangenziale al cilindro superiore entra in contatto con il doppio pannello, a seconda di quello che si verifica prima, e viene quindi mantenuto in tale posizione (vedi allegato III, figura 2).

7.7.1.5 Tra la sagoma cilindrica, nella posizione di cui al punto 7.7.1.4, e il doppio pannello, nella posizione di cui al punto 7.7.1.3, deve esservi uno spazio libero i cui limiti inferiori e superiori sono indicati all'allegato III, figura 2. Detto spazio libero deve consentire il libero passaggio di un pannello verticale di forma e dimensioni uguali alla sagoma cilindrica (punto 7.7.5.1), sezione centrale, e di spessore non superiore a 20 mm. Il pannello deve essere spostato dalla posizione tangenziale della sagoma cilindrica fino a quando il lato esterno entra in contatto con il lato interno del doppio pannello e tocca il piano o i piani delimitati dai bordi superiori dei gradini, nella direzione probabilmente seguita da una persona che sale sul veicolo (vedi allegato III, figura 2).

- 7.7.1.6 Il libero passaggio della sagoma non comprende lo spazio di 300 mm davanti al cuscino non compresso di un qualsiasi sedile fronte marcia o rivolto all'indietro, oppure di 225 mm nel caso dei sedili montati su passaruota e fino al punto più alto dello stesso cuscino.
- 7.7.1.7 Per gli strapuntini, tale spazio deve essere determinato con il sedile in posizione di impiego.
- 7.7.1.8 Tuttavia, uno strapuntino destinato al personale di servizio può, in posizione di impiego, ostacolare l'accesso ad una delle porte di accesso purché:
- 7.7.1.8.1 sia chiaramente indicato, sia all'interno del veicolo che sul certificato di omologazione CE (vedi allegato II, appendice 2), che il sedile è destinato esclusivamente al personale di servizio,
- 7.7.1.8.2 quando lo strapuntino non viene utilizzato, si ripieghi automaticamente in modo da soddisfare i punti 7.7.1.1 o 7.7.1.2 e 7.7.1.3, 7.7.1.4 e 7.7.1.5;
- 7.7.1.8.3 la porta non sia considerata un'uscita obbligatoria ai fini del punto 7.6.1.4;
- 7.7.1.8.4 quando il sedile è in posizione sia di impiego che ripiegato, nessuna parte dello stesso sporga rispetto ad un piano verticale che passa per il centro della superficie del sedile del conducente nella posizione più arretrata e per il centro del retrovisore esterno montato sul lato opposto del veicolo.
- 7.7.1.9 Per i veicoli la cui capacità non supera 22 passeggeri, una porta e la relativa via di accesso è considerata libera se:
- 7.7.1.9.1 misurato parallelamente all'asse longitudinale del veicolo, vi è uno spazio libero non inferiore a 220 mm in qualsiasi punto e a 550 mm in qualsiasi punto situato a 500 mm sopra il pavimento o i gradini (allegato III, figura 3);
- 7.7.1.9.2 misurato perpendicolarmente all'asse longitudinale del veicolo, vi è uno spazio libero non inferiore a 300 mm in qualsiasi punto e a 550 mm in qualsiasi punto situato a più di 1 200 mm sopra il pavimento o i gradini, oppure a meno di 300 mm sotto il tetto del veicolo (allegato III, figura 4).
- 7.7.1.10 Le dimensioni della porta d'accesso e della porta di sicurezza di cui al punto 7.6.3.1 e i requisiti dei punti da 7.7.1.1 a 7.7.1.7, da 7.7.2.1 a 7.7.2.3, 7.7.5.1 e 7.7.8.5 non si applicano ad un veicolo di Classe B la cui massa massima tecnicamente ammissibile non superi 3,5 t e che comporti al massimo 12 posti a sedere, in cui ciascun sedile abbia un libero accesso ad almeno due porte.
- 7.7.1.11 La pendenza massima del pavimento nello spazio di accesso non deve superare il 5 %, con la massa misurata del veicolo in sosta su di una superficie orizzontale, corrispondente alla massa in ordine di marcia non deve essere innestato alcun dispositivo di abbassamento del veicolo.
- 7.7.2 Accesso alle porte di sicurezza (vedi allegato III, figura 5)
- I seguenti requisiti non si applicano alle porte del conducente utilizzate come uscite di sicurezza nei veicoli la cui capacità non supera 22 passeggeri.
- 7.7.2.1 Lo spazio libero tra la corsia e l'apertura della porta di sicurezza deve consentire il libero passaggio di un cilindro verticale di 300 mm di diametro e 700 mm di altezza dal pavimento, sul quale viene sistemato un secondo cilindro verticale di 550 mm di diametro; l'altezza totale dei due cilindri è di 1 400 mm.
- Il diametro del cilindro superiore può essere ridotto, all'estremità superiore, a 400 mm, se è compreso uno smusso non superiore a 30° rispetto all'orizzontale.
- 7.7.2.2 La base del primo cilindro deve trovarsi all'interno della proiezione del secondo cilindro.
- 7.7.2.3 Se lungo il passaggio si trovano degli strapuntini, lo spazio libero deve essere determinato con gli strapuntini in posizione di servizio.
- 7.7.2.4 Invece dei due cilindri, può essere utilizzata la sagoma di prova di cui al punto 7.7.5.1. (vedi allegato III, figura 6).

- 7.7.3 Accesso ai finestrini di sicurezza
- 7.7.3.1 Una sagoma di prova deve poter passare dalla corsia all'esterno del veicolo attraverso ciascun finestrino di sicurezza.
- 7.7.3.2 La sagoma di prova deve essere spostata nella stessa direzione di un passeggero che evacua il veicolo. Essa deve essere mantenuta in posizione perpendicolare a detta direzione.
- 7.7.3.3 La sagoma di prova deve avere la forma di un pannello sottile di 600 × 400 mm e gli angoli arrotondati con un raggio di 200 mm. Tuttavia, nel caso di un finestrino di sicurezza situato nella parte posteriore del veicolo, la sagoma di prova può avere una dimensione di 1 400 × 350 mm e gli angoli arrotondati con un raggio di 175 mm.
- 7.7.4 Accesso alle botole di evacuazione
- 7.7.4.1 Botole di evacuazione nel tetto
- 7.7.4.1.1 Salvo per i veicoli della classe I, almeno una delle botole di evacuazione deve essere situata in modo tale che una piramide quadrilaterale tronca con angolo laterale di 20° ed altezza di 1 600 mm sia parzialmente in contatto con un sedile o un supporto equivalente. L'asse della piramide deve essere verticale e la sua sezione più piccola deve essere in contatto con la superficie di apertura della botola di evacuazione. I supporti possono essere pieghevoli o mobili, purché sia possibile bloccarli nella posizione di impiego. Per la verifica sarà usata questa posizione.
- 7.7.4.1.2 Se lo spessore della struttura del tetto è superiore a 150 mm, la sezione più piccola della piramide deve essere in contatto con la superficie di apertura della botola di evacuazione al livello della superficie esterna del tetto.
- 7.7.4.2 Botole di evacuazione nel pavimento
- Per le botole di evacuazione nel pavimento, la botola deve fornire un accesso diretto e libero all'esterno del veicolo e deve trovarsi in corrispondenza di uno spazio libero al di sopra della stessa equivalente all'altezza della corsia. Eventuali fonti di calore o componenti mobili devono trovarsi ad almeno a 500 mm da qualsiasi parte dell'apertura della botola.
- Deve essere possibile spostare una sagoma di prova sotto forma di pannello sottile di dimensioni 600 mm × 400 mm e angoli arrotondati con un raggio di 200 mm in una posizione orizzontale da un'altezza di 1 m sopra il pavimento del veicolo dal suolo.
- 7.7.5 Corsie (vedi allegato III, figura 6)
- 7.7.5.1 La corsia del veicolo deve essere progettata e costruita in modo da consentire il libero passaggio di una sagoma di prova costituita da due cilindri coassiali collegati da un tronco conico rovesciato avente le seguenti dimensioni (in mm):

	Classe I	Classe II	Classe III	Classe A	Classe B
Diametro del cilindro inferiore «A»	450	350	300	350	300
Altezza del cilindro inferiore	900	900	900	900	900
Diametro del cilindro superiore «C»	550	550	450	550	450
Altezza del cilindro superiore «B»	500 (*)	500 (*)	500 (*)	500 (*)	300
Altezza totale «H»	1 900 (*)	1 900 (*)	1 900 (*)	1 900 (*)	1 500

(*) L'altezza del cilindro superiore, e di conseguenza l'altezza totale, può essere ridotta di 100 mm in qualsiasi punto della corsia situata dietro:

- un piano verticale trasversale situato a 1,5 m davanti alla mezzeria dell'asse posteriore (asse posteriore più avanzato nel caso di veicoli con più di un asse posteriore), e
- un piano verticale trasversale situato a livello del bordo posteriore della porta di accesso o, se le porte sono più di una, della porta di accesso più arretrata.

Il diametro del cilindro superiore può essere ridotto, all'estremità superiore, a 300 mm se presenta un smussatura non superiore a 30° rispetto all'orizzontale.

La sagoma di prova può entrare in contatto con le maniglie pensili, se la botola ne è munita, o altri oggetti flessibili quali elementi di cinture di sicurezza, e spostarli.

- 7.7.5.1.1 Se non vi è un'uscita davanti ad un sedile o ad una fila di sedili:
- 7.7.5.1.1.1 nel caso dei sedili fronte marcia, il bordo anteriore della sagoma cilindrica di cui al punto deve arrivare almeno fino al piano verticale trasversale tangenziale al punto più avanzato degli schienali della fila di sedili più avanzata, ed essere mantenuto in tale posizione. Da detto piano, deve essere possibile spostare il pannello di cui all'allegato III, figura 7 in modo che, partendo dalla posizione di contatto con la sagoma cilindrica, il lato del pannello situato sul lato esterno del veicolo venga spostato in avanti per una distanza di 660 mm.
- 7.7.5.1.1.2 Nel caso dei sedili rivolti verso un lato del veicolo, la parte anteriore della sagoma cilindrica deve arrivare almeno fino al piano verticale trasversale che coincide con un piano verticale che passa per il centro del sedile più avanzato (allegato III, figura 7).
- 7.7.5.1.1.3 Nel caso dei sedili rivolti all'indietro, la parte anteriore della sagoma cilindrica deve arrivare almeno fino al piano verticale trasversale tangenziale alla parte anteriore del cuscino del sedile o della fila di sedili più avanzati (allegato III, figura 7).
- 7.7.5.2 Nei veicoli della Classe I, il diametro del cilindro inferiore può essere ridotto da 450 a 400 mm in qualsiasi parte della corsia che si trova dietro a:
- 7.7.5.2.1 un piano verticale trasversale situato 1,5 m davanti alla mezzeria dell'asse posteriore (asse posteriore più avanzato nel caso dei veicoli con più di un asse posteriore), e
- 7.7.5.2.2 un piano verticale trasversale situato a livello del bordo posteriore della porta di accesso più arretrata.
- 7.7.5.3 Nei veicoli della Classe III i sedili collocati su uno o su entrambi i lati della corsia possono scorrere lateralmente, consentendo così di ridurre la larghezza della corsia alla dimensione di una sagoma corrispondente ad un cilindro inferiore del diametro di 220 mm, a condizione che ciascun sedile sia munito di un comando facilmente accessibile ad una persona in piedi nella corsia che permetta di riportare facilmente il sedile, anche se occupato, nella posizione corrispondente ad una larghezza minima di 300 mm.
- 7.7.5.4 Nei veicoli snodati, la sagoma di prova di cui al punto 7.7.5.1 deve poter attraversare la sezione snodata senza incontrare ostacoli. Nessuna parte del rivestimento flessibile di detta sezione, soffiotti compresi, deve ingombrare la corsia.
- 7.7.5.5 Le corsie possono essere munite di gradini. La larghezza dei medesimi, misurata nel punto più alto, non deve essere inferiore alla larghezza della corsia.
- 7.7.5.6 Non sono autorizzati gli strapuntini che consentono ai passeggeri di sedersi nella corsia.
- 7.7.5.7 Non sono autorizzati i sedili che scorrono lateralmente e che, in una determinata posizione, occupano una parte della corsia, tranne per i veicoli della Classe III ed alle condizioni previste al punto 7.7.5.3.
- 7.7.5.8 Nel caso di veicoli cui si applica il punto 7.7.1.9, non è necessaria una corsia, purché vengano rispettate le dimensioni di accesso prescritte al punto suddetto.
- 7.7.5.9 Le superficie delle corsie e degli spazi di accesso devono essere rivestite di materiale antiscivolo.
- 7.7.6 Pendenza della corsia
- La pendenza della corsia, misurata con il veicolo a vuoto situato su una superficie orizzontale e con il sistema di abbassamento non attivato, non deve superare:
- 7.7.6.1 8 % per i veicoli delle Classi I, II e A,
- 7.7.6.2 12,5 % nel caso di veicoli a pianale ribassato delle classi I o II di cui all'articolo 2, paragrafo 2, per quanto concerne la parte interna della corsia, a 2 metri da ciascun lato della mezzeria del secondo asse e, se del caso, del terzo asse, per una lunghezza totale di 2 metri.

- 7.7.6.3 12,5 % per i veicoli delle Classi III e B, e,
- 7.7.6.4 5 % per tutte le classi di veicoli relativamente al piano perpendicolare all'asse longitudinale di simmetria.
- 7.7.7 Gradini (vedi allegato III, figura 8)
- 7.7.7.1 L'altezza massima e minima, con il sistema di abbassamento non attivato, e la profondità minima dei gradini delle porte di accesso e di sicurezza, nonché all'interno del veicolo, devono essere le seguenti:

Classi		I, e A	II, III e B
Primo gradino a partire dal suolo «D»	Altezza massima (mm)	340 ⁽¹⁾	380 ⁽¹⁾ ⁽²⁾ ⁽⁵⁾
	Profondità minima (mm)	300 ^(*)	
Altri gradini «E»	Altezza massima (mm)	250 ⁽³⁾	350 ⁽⁴⁾
	Altezza minima (mm)	120	
	Profondità minima (mm)	200	

(*) 230 mm per i veicoli di capacità non superiore a 22 passeggeri.

⁽¹⁾ 700 mm per le porte di sicurezza

1 500 mm per le porte di sicurezza del piano superiore di un veicolo a due piani.

⁽²⁾ 430 mm per i veicoli a sospensione esclusivamente meccanica.

⁽³⁾ 300 mm per i gradini delle porte situate dietro all'asse più arretrato.

⁽⁴⁾ 250 mm nella corsia dei veicoli di capacità non superiore a 22 passeggeri.

⁽⁵⁾ per almeno una delle porte di accesso; 400 mm per le altre porte di accesso.

Nota: 1. Per le doppie porte, i gradini che servono ciascuna metà dello spazio di accesso vanno considerati separatamente.

2. Allegato III, figura 8, la dimensione E non deve necessariamente essere la stessa per ciascun gradino.

- 7.7.7.1.1 Qualsiasi passaggio da una corsia incassata a una zona munita di posti a sedere, non è considerato gradino. Tuttavia la distanza verticale tra la superficie della corsia e il pavimento della zona munita di posti a sedere non supera 350 mm.
- 7.7.7.2 Ai fini del punto 7.7.7, l'altezza di un gradino è misurata al centro della sua larghezza. I costruttori dovrebbero altresì tener conto delle esigenze di accesso dei passeggeri con ridotta capacità motoria, in particolare riducendo al minimo l'altezza dei gradini.
- 7.7.7.3 L'altezza del primo gradino dal suolo è misurata con il veicolo su superficie orizzontale con messa in ordine di marcia, conformemente al punto 2.18; il tipo e la pressione dei pneumatici sono quelli specificati dal costruttore per la massa massima a carico tecnicamente ammissibile (M) dichiarata conformemente al punto 2.19.
- 7.7.7.4 Qualora vi sia più di un gradino, ciascuno di essi può estendersi nella superficie della proiezione verticale del gradino successivo fino a un massimo di 100 mm, e la proiezione sulla pedata sottostante lascia libera una superficie di almeno 200 mm (vedi allegato III, figura 8); la sporgenza dei gradini è di colore o colori contrastanti e progettata in modo da ridurre al minimo il rischio di inciampare.
- 7.7.7.5 La larghezza e la forma di ciascun gradino sono tali per cui un rettangolo delle dimensioni sottoindicate, appoggiato sullo stesso, non sporga di più del 5 %. Per quanto concerne le porte doppie, ciascuna metà del gradino di accesso soddisfa questo requisito.

Numero dei passeggeri		> 22	≤ 22
Superficie	Primo gradino (mm)	400 × 300	400 × 200
	Altri gradini (mm)	400 × 200	400 × 200

- 7.7.7.6 Tutti i gradini hanno una superficie antiscivolo.

- 7.7.7.7 La pendenza massima del gradino in qualsiasi direzione non supera il 5 % quando il veicolo a vuoto si trova su una superficie piana orizzontale nella normale condizione di marcia (in particolare non è inserito nessun dispositivo di abbassamento).
- 7.7.8 Sedili per passeggeri e spazio disponibile per i passeggeri seduti
- 7.7.8.1 Larghezza minima dei sedili
- 7.7.8.1.1 La larghezza minima del cuscino di un sedile, dimensione F (allegato III, figura 9), misurata a partire da un piano verticale che passa per il centro di tale sedile, è:
- | | |
|--------------------|--------|
| Classi I, II, A, B | 200 mm |
| Classe III | 225 mm |
- 7.7.8.1.2 La larghezza minima della superficie disponibile per ciascun posto a sedere, dimensione G (allegato III, figura 9), misurata a partire da un piano verticale che passa per il centro del posto a sedere ad un'altezza compresa tra 270 e 650 mm sopra il cuscino non compreso del sedile non è inferiore a:
- | | |
|---|--------|
| sedili monoposto: | 250 mm |
| file di sedili multipli per due o più passeggeri: | 225 mm |
- 7.7.8.1.3 Per i veicoli fino a 2,35 metri di larghezza, la larghezza della superficie disponibile per ciascun posto a sedere, misurata a partire da un piano verticale che passa per il centro del posto a sedere a un'altezza compresa tra 270 e 650 mm sopra il cuscino non compreso del sedile, è di 200 mm. (vedi Allegato III, figura 9 bis) In caso di conformità con il presente punto, non si applicano le prescrizioni di cui al punto 7.7.8.1.2.
- 7.7.8.1.4 Per i veicoli di capacità non superiore a 22 passeggeri, lo spazio disponibile per i sedili adiacenti alle pareti del veicolo non comprende, nella parte superiore, una superficie triangolare di 20 mm di larghezza per 100 mm di altezza (vedi allegato III, figura 10). Non va inoltre tenuto conto dello spazio occupato dalle cinture di sicurezza e dai relativi ancoraggi, nonché dalla tendina parasole.
- 7.7.8.2 Profondità minima del cuscino di un sedile (dimensione K, vedi allegato III, figura 11)
- La profondità minima del cuscino di un sedile è:
- | | |
|-----------|---|
| 7.7.8.2.1 | 350 mm per i veicoli delle classi I, A e B, e |
| 7.7.8.2.2 | 400 mm per i veicoli delle classi II e III. |
- 7.7.8.3 Altezza del cuscino di un sedile, dimensione H (vedi allegato III, figura 11)
- L'altezza del pavimento del cuscino non compreso di un sedile è tale per cui la distanza tra il pavimento e un piano orizzontale tangente alla superficie superiore anteriore del cuscino è compresa tra 400 e 500 mm; detta altezza può tuttavia essere ridotta fino a 350 mm a livello dei passaruota e del vano motore.
- 7.7.8.4 Disposizione dei sedili (vedi allegato III, figura 12)
- 7.7.8.4.1 Per i sedili rivolti nella medesima direzione, la distanza tra la parte anteriore dello schienale imbottito di un sedile e la parte posteriore dello schienale del sedile che lo precede (dimensione H), misurata orizzontalmente e a qualsiasi altezza dal pavimento tra il punto più alto del cuscino e un punto situato a 620 mm dal pavimento, non è inferiore a:

H	
Classi I, A e B	650 mm
Classe II e III	680 mm

- 7.7.8.4.2 Tutte le misurazioni sono effettuate, con i cuscini e gli schienali non compressi, su un piano verticale che passa per il centro del sedile monoposto.
- 7.7.8.4.3 Per i sedili trasversali situati l'uno di fronte all'altro, la distanza minima tra i lati anteriori degli schienali imbottiti di detti sedili, misurata nel punto più alto del cuscino, non è inferiore a 1 300 mm.
- 7.7.8.4.4 Le misurazioni sono effettuate, per i sedili reclinabili dei passeggeri e il sedile regolabile del conducente con lo schienale e le altre eventuali regolazioni dei sedili nella normale posizione di impiego specificata dal costruttore.
- 7.7.8.4.5 Le misurazioni sono effettuate, per le eventuali tavolette pieghevoli fissate sullo schienale di un sedile, con la tavoletta in posizione ripiegata.
- 7.7.8.4.6 I sedili montati su guide o su qualsiasi altro sistema che consenta all'operatore o all'utente di mutare facilmente la configurazione interna del veicolo, sono misurati nella normale posizione di impiego specificata dal costruttore nella domanda di omologazione.
- 7.7.8.5 Spazio disponibile per i passeggeri seduti (vedi allegato III, figura 13)
- 7.7.8.5.1 Davanti a ciascun sedile è previsto uno spazio libero minimo, come indicato nell'allegato III, figura 13. Lo schienale del sedile che precede o una parete divisoria i cui contorni corrispondono approssimativamente a quelli di uno schienale inclinato può sconfinare in detto spazio, come previsto al punto 7.7.8.4. È altresì ammessa la presenza dei supporti dei sedili, purché rimanga disponibile uno spazio sufficiente per i piedi dei passeggeri. Nel caso dei sedili che si trovano accanto a quello del conducente nei veicoli di capacità non superiore a 22 passeggeri, sullo spazio libero è consentito lo sconfinamento del cruscotto, del quadro dei comandi, del parabrezza, dell'aletta parasole, delle cinture di sicurezza e dei relativi ancoraggi.
- 7.7.8.5.2 Tuttavia, i veicoli delle Classi I e II e quelli della Classe A hanno rispettivamente almeno due sedili e un sedile rivolti all'indietro o in avanti riservati — e contrassegnati come tali — ai passeggeri con ridotta capacità motoria, ma che non utilizzano una sedia a rotelle, nella parte dell'autobus più idonea per l'accesso di questi passeggeri. Detti sedili sono progettati per i passeggeri con ridotta capacità motoria in modo da prevedere uno spazio sufficiente ed essere muniti di maniglie apposite, che consentano loro di sedersi e alzarsi dai sedili, nonché di mezzi di comunicazione, accessibili dalla posizione seduta, conformemente al punto 7.7.9.
- 7.7.8.5.2.1 Detti sedili hanno uno spazio pari ad almeno il 110 % di quello indicato al punto 7.7.8.5.1.
- 7.7.8.6 Spazio libero sopra i posti a sedere.
- 7.7.8.6.1 Sopra ciascun posto a sedere, tranne che per i sedili della fila anteriore dei veicoli di capacità non superiore a 22 passeggeri, e sopra la superficie prevista per i piedi dei passeggeri, vi è uno spazio libero in altezza di almeno 900 mm misurato dal punto più alto del cuscino del sedile non compresso, e di almeno 1 350 mm dal livello medio del pavimento nella superficie prevista per i piedi dei passeggeri. Per i veicoli a cui si applica il punto 7.7.1.10, detta dimensione può essere ridotta a 1 200 mm dal pavimento.
- 7.7.8.6.2 Detto spazio libero si estende sulla zona definita come segue:
- 7.7.8.6.2.1 da piani verticali longitudinali di 200 mm su ciascun lato del piano mediano verticale del posto a sedere, e
- 7.7.8.6.2.2 da un piano verticale trasversale che passa per il punto più arretrato dell'estremità superiore dello schienale e da un piano verticale trasversale di 280 mm davanti al punto più avanzato del cuscino non compresso del sedile, misurato in entrambi i casi a livello del piano verticale mediano del posto a sedere.
- 7.7.8.6.3 Dallo spazio libero definito ai punti 7.7.8.6.1 e 7.7.8.6.2, possono essere escluse le seguenti superfici:
- 7.7.8.6.3.1 nello spazio situato sopra i sedili laterali, una zona di sezione rettangolare alta 150 mm e larga 100 mm (vedi allegato III, figura 14);
- 7.7.8.6.3.2 nello spazio situato sopra i sedili laterali, una zona di sezione triangolare il cui vertice si trova a 650 mm dal suolo e la cui base è larga 100 mm (vedi allegato III, figura 15);

- 7.7.8.6.3.3 nello spazio per i piedi nei sedili laterali, una zona di sezione trasversale non superiore a 0,02 m² (0,03 m² per i veicoli a pianale ribassato della classe I) e la cui larghezza massima non supera 100 mm (150 mm per i veicoli a pianale ribassato della classe I) (vedi allegato III, figura 16).
- 7.7.8.6.3.4 per i veicoli di capacità massima non superiore a 22 passeggeri, nel caso dei posti a sedere situati nei punti più vicini agli angoli posteriori della carrozzeria, il bordo posteriore esterno dello spazio libero, visto in sezione orizzontale, può avere un raggio di curvatura massimo di 150 mm (vedi allegato III, figura 17).
- 7.7.8.6.4 Nello spazio libero definito ai punti 7.7.8.6.1, 7.7.8.6.2 e 7.7.8.6.3, sono inoltre consentiti i seguenti sconfinamenti:
- 7.7.8.6.4.1 lo spazio occupato dallo schienale di un altro sedile, dai suoi sostegni e dai suoi accessori (ad esempio tavoletta pieghevole);
- 7.7.8.6.4.2 per i veicoli di capacità non superiore a 22 passeggeri, l'ingombro del passaruota, purché sia soddisfatto uno delle due seguenti condizioni:
- 7.7.8.6.4.2.1 lo spazio occupato non si estende oltre il piano verticale mediano del posto a sedere (vedi allegato III, figura 18)
- 7.7.8.6.4.2.2 il bordo più vicino della superficie di 300 mm di profondità prevista per i piedi dei passeggeri seduti, viene spostato in avanti di 200 mm al massimo dal bordo del cuscino non compresso del sedile e di 600 mm al massimo davanti allo schienale imbottito del sedile; dette misurazioni sono effettuate sul piano verticale mediano del posto a sedere (vedi allegato III, figura 19). Se i sedili sono situati uno di fronte all'altro, la presente disposizione si applica solo ad uno di essi; il rimanente spazio per i piedi dei passeggeri seduti deve essere almeno di 400 mm.
- 7.7.8.6.4.3 Per i sedili situati accanto a quello del conducente nei veicoli di capacità non superiore a 22 passeggeri, è consentito lo sconfinamento dei finestrini di tipo Vasistas in posizione di apertura, del cruscotto, del quadro dei comandi, del parabrezza, delle alette parasole, delle cinture di sicurezza e dei relativi ancoraggi, nonché della coppa anteriore dell'ammortizzatore.
- 7.7.9 Comunicazione con il conducente
- 7.7.9.1 I veicoli delle classi I, II e A sono muniti di un sistema che consente ai passeggeri di chiedere al conducente di fermare il veicolo. I comandi di tali dispositivi di comunicazione sono dotati di pulsanti sporgenti, nei veicoli delle classi I e A situati a non più di 1 200 mm dal pavimento, di colore o colori contrastanti. Detti comandi sono distribuiti opportunamente e in maniera regolare in tutto il veicolo. L'azionamento dei comandi è inoltre indicato ai passeggeri mediante uno o più segnali luminosi; il segnale reca una scritta di questo tipo:
- «bus stopping»
«arrêt demandé»
«parada solicitada»
«standser»
«Bus hält»
«στάση»
«fermata richiesta»
«bus stopt»
«paragem»
«pysähtyy»
«stannar»
- o un'indicazione equivalente e/o un adeguato pittogramma; esso rimane acceso sino all'apertura della porta o delle porte d'accesso. I veicoli snodati sono muniti di detti segnali luminosi in ciascuna delle parti rigide. I veicoli a due piani ne sono muniti su ciascun piano.
- 7.7.9.2 Comunicazione con il vano del personale di servizio. Se il veicolo è munito di un vano per il personale che non dà accesso al vano del conducente o al vano passeggeri, è previsto un sistema di comunicazione tra il conducente e il vano del personale.

- 7.7.10 *Apparecchiature di cucina e distributori di bevande calde*
- 7.7.10.1 I distributori di bevande calde e le apparecchiature di cucina sono installati o protetti in modo da evitare che alimenti o bevande calde vengano rovesciati sui passeggeri a causa di una brusca frenata o sterzata.
- 7.7.10.2 I sedili dei passeggeri dei veicoli muniti di distributori di bevande calde o di apparecchiature di cucina sono dotati di dispositivi che consentono di appoggiare alimenti o bevande calde mentre il veicolo è in movimento.
- 7.7.11 *Porte dei vani interni*
- Le porte dei servizi igienici o di altri vani interni:
- 7.7.11.1 si richiudono automaticamente e non sono munite di alcun dispositivo che le mantiene aperte se, in questa posizione, possono ostacolare i passeggeri in caso di pericolo;
- 7.7.11.2 quando sono aperte, non occultano la presenza di maniglie o comandi di apertura o iscrizioni obbligatorie relative alle porte di accesso o di sicurezza, alle uscite di sicurezza, agli estintori o alle cassette di pronto soccorso;
- 7.7.11.3 sono munite di un dispositivo che consente di aprire la porta dall'esterno del vano in caso di pericolo;
- 7.7.11.4 non possono essere chiuse dall'esterno a meno che non sia possibile aprirle in ogni caso dall'interno.
- 7.8 *Illuminazione artificiale*
- 7.8.1 L'illuminazione elettrica interna è prevista per:
- 7.8.1.1 tutti i vani passeggeri e del personale di servizio, i servizi igienici e la sezione snodata dei veicoli snodati;
- 7.8.1.2 tutti i gradini;
- 7.8.1.3 l'accesso a tutte le uscite e la zona nelle immediate vicinanze della o delle porte di accesso.
- 7.8.1.4 le iscrizioni e i comandi interni di tutte le uscite;
- 7.8.1.5 tutti i punti dove si trova un ostacolo.
- 7.8.2 Il veicolo è munito di almeno due circuiti di illuminazione interna in modo che, in caso di guasto di uno di essi, l'altro continui a funzionare. Un circuito adibito all'illuminazione permanente delle entrate e delle uscite può essere considerato uno dei circuiti di illuminazione interna.
- 7.8.3 Per il conducente sono previste protezioni dagli effetti abbaglianti e dai riflessi provocati dall'illuminazione interna.
- 7.9 *Sezione snodata dei veicoli snodati*
- 7.9.1 La sezione snodata che collega le parti rigide del veicolo è progettata e costruita in modo da consentire un movimento di rotazione intorno ad almeno un asse orizzontale e almeno un asse verticale.
- 7.9.2 Quando un veicolo snodato, con massa in ordine di marcia, si trova in sosta su una superficie orizzontale piana, tra il pavimento di entrambe le parti rigide e quello della base rotante o dell'elemento che la sostituisce, non si trovano luci non protette di larghezza superiore a:
- 7.9.2.1 10 mm, quando tutte le ruote del veicolo si trovano su uno stesso piano,
- 7.9.2.2 20 mm, quando le ruote dell'asse adiacente alla sezione snodata si trovano su una superficie sopraelevata di 150 mm rispetto alla superficie sulla quale si trovano le ruote degli altri assi.

- 7.9.3 La differenza di livello tra il pavimento delle parti rigide e quello della base rotante, misurata al punto di giunzione, non supera:
- 7.9.3.1 20 mm, nelle condizioni descritte nel punto 7.9.2.1,
- 7.9.3.2 30 mm, nelle condizioni descritte nel punto 7.9.2.2.
- 7.9.4 Nei veicoli snodati, sono previsti dispositivi che impediscano materialmente ai passeggeri l'accesso alle parti della sezione snodata in cui:
- 7.9.4.1 il pavimento presenta una luce non protetta non conforme al punto 7.9.2;
- 7.9.4.2 il pavimento non può sostenere la massa dei passeggeri;
- 7.9.4.3 il movimento delle pareti costituisce un pericolo per i passeggeri.
- 7.10 *Mantenimento di direzione dei veicoli snodati*
- Quando un veicolo snodato si muove in linea retta, i piani mediani longitudinali delle parti rigide coincidono e formano un piano continuo senza alcuna deviazione.
- 7.11 *Mancorrenti e maniglie*
- 7.11.1 *Prescrizioni generali*
- 7.11.1.1 I mancorrenti e le maniglie sono resistenza adeguata.
- 7.11.1.2 Essi sono progettati e installati in modo da non presentare rischi di ferimento per i passeggeri.
- 7.11.1.3 La sezione dei mancorrenti e delle maniglie offre ai passeggeri una presa facile e salda. I mancorrenti hanno una lunghezza di almeno 100 mm per offrire presa ad una mano. Le dimensioni della sezione non sono inferiori a 20 mm o superiori a 45 mm, tranne per i mancorrenti fissati sulle porte e sui sedili e, nel caso dei veicoli delle classi II, III e B, negli spazi di accesso. In questo caso i mancorrenti possono avere una dimensione minima di 15 mm, a condizione che un'altra dimensione sia di almeno 25 mm. I mancorrenti non presentano curvature pronunciate.
- 7.11.1.4 Lo spazio libero tra i mancorrenti o le maniglie e la parte adiacente della carrozzeria o delle pareti del veicolo è di almeno 40 mm. Tuttavia, per i mancorrenti fissati alle porte o ai sedili o nello spazio di accesso di un veicolo delle classi II, III e B è autorizzato uno spazio libero minimo di 35 mm.
- 7.11.1.5 La superficie dei mancorrenti, delle maniglie o dei montanti è di colore contrastante e antiscivolo.
- 7.11.2 *Mancorrenti e maniglie destinati ai passeggeri in piedi*
- 7.11.2.1 I mancorrenti e/o le maniglie sono in numero sufficiente per ciascun punto della superficie destinata ai passeggeri in piedi in conformità con il punto 7.2.2. A tal fine le maniglie pensili, se il veicolo ne è munito, possono essere considerate alla pari delle maniglie, purché siano mantenute in posizione in modo adeguato. Questa prescrizione è considerata soddisfatta se, in tutte le possibili posizioni del dispositivo di prova illustrato nell'allegato III, figura 20, almeno due mancorrenti o maniglie si trovano alla portata del braccio mobile. Il dispositivo di prova può ruotare liberamente intorno al proprio asse verticale.
- 7.11.2.2 Nell'applicare il metodo descritto al precedente punto 7.11.2.1, sono presi in considerazione soltanto i mancorrenti e le maniglie che si trovano ad una distanza compresa tra 800 e 1 900 mm dal pavimento.
- 7.11.2.3 In ogni spazio che può essere occupato da un passeggero in piedi, almeno uno dei due mancorrenti o maniglie si trova a non più di 1 500 mm dal pavimento. Ciò non si applica a una zona adiacente a una porta quando la porta o il suo meccanismo in posizione aperta ostacoli l'uso di questa maniglia.

- 7.11.2.4 Le zone che possono essere occupate da passeggeri in piedi e che non sono separate dalle pareti laterali o dalla parete posteriore del veicolo da sedili, sono munite di mancorrenti orizzontali paralleli alle pareti e installati a un'altezza compresa tra 800 e 1 500 mm dal pavimento.
- 7.11.3 Mancorrenti e maniglie delle porte di accesso
- 7.11.3.1 I vani delle porte sono muniti su ciascun lato di mancorrenti e/o maniglie. Nel caso di porte doppie questa prescrizione può essere soddisfatta installando un unico montante o mancorrente centrale.
- 7.11.3.2 I mancorrenti e/o le maniglie delle porte di accesso offrono un punto di presa alla portata di una persona in piedi sul suolo in prossimità della porta di accesso o sui gradini di accesso. Questi punti sono situati, verticalmente, a un'altezza compresa tra 800 e 1 100 mm dal suolo o dalla superficie di ciascun gradino e orizzontalmente:
- 7.11.3.2.1 nella posizione di una persona in piedi sul suolo, a non più di 400 mm dal bordo esterno del primo gradino, verso l'interno, e
- 7.11.3.2.2 nella posizione di una persona in piedi su un gradino, non oltre il bordo esterno del gradino considerato, né a più di 600 mm, verso l'interno, rispetto al medesimo bordo.
- 7.11.4 Mancorrenti di accesso ai sedili riservati
- 7.11.4.1 Tra i sedili di cui al punto 7.7.8.5.2, e la porta di accesso per consentire la salita e la discesa è installato un mancorrente a un'altezza compresa tra 800 e 900 mm dal pavimento del veicolo. Un'interruzione è permessa quando sia necessaria per raggiungere spazi per sedie a rotelle, sedili collocati sul passaruota, scale, passaggi o corsie. L'interruzione del mancorrente non supera 1 050 mm e deve essere previsto un mancorrente verticale almeno su una delle estremità.
- 7.12 *Protezione del pozzetto gradini*
- Nei punti in cui un passeggero seduto rischia di essere spinto in avanti nel pozzetto gradini a causa di una brusca frenata, è collocata una protezione. Quest'ultima si trova ad un'altezza minima di 800 mm dal pavimento su cui poggiano i piedi del passeggero e si estende verso l'interno, rispetto alla parete del veicolo, per almeno 100 mm oltre la linea centrale longitudinale del posto a sedere da cui il passeggero rischia di cadere oppure dall'alzata del gradino più interno, a seconda della dimensione minore.
- 7.13 *Cappelliere, protezione degli occupanti*
- Gli occupanti del veicolo sono protetti dagli oggetti che potrebbero cadere dalle cappelliere in caso di frenata o sterzata. Se il veicolo dispone di vani per i bagagli, questi devono essere concepiti in modo che i bagagli non possano cadere in caso di frenata improvvisa.
- 7.14 *Eventuali botole*
- Le botole, diverse dalle botole di evacuazione, che si trovano sul pavimento del veicolo sono sistemate e fissate in modo da poter essere rimosse o aperte unicamente con attrezzi o chiavi; i dispositivi per sollevare o fissare le botole non sporgono di oltre 8 mm dal livello del pavimento. I bordi di tali sporgenze sono arrotondati.
- 7.15 *Materiale audiovisivo*
- Il materiale audiovisivo (ad esempio monitor televisivi o video) destinato ai passeggeri non si trova nel campo visivo del conducente seduto nella normale posizione di guida. Ciò non impedisce che monitor televisivi o apparecchi simili siano usati per il controllo o la guida del veicolo da parte del conducente, per esempio per sorvegliare le porte di accesso.
-

*Appendice***VERIFICA MATEMATICA DEL LIMITE STATICO DI RIBALTAMENTO**

1. La conformità del veicolo alle prescrizioni del punto 7.4 dell'allegato I della presente direttiva può essere dimostrata ricorrendo ad un metodo di calcolo accettato dal servizio tecnico incaricato delle prove di omologazione.
2. Il servizio tecnico incaricato delle prove di omologazione può chiedere che vengano effettuate delle prove su alcune parti del veicolo al fine di verificare i risultati dei calcoli.

3. Preparazione del calcolo

- 3.1 Il veicolo deve essere rappresentato da un sistema spaziale.
- 3.2 Data la posizione del baricentro della carrozzeria del veicolo e i diversi coefficienti di flessibilità della sospensione e dei pneumatici del veicolo, generalmente gli assi non si sollevano simultaneamente su un lato del veicolo in caso di accelerazione laterale. Di conseguenza, l'oscillazione laterale della carrozzeria su ciascun asse deve essere verificata supponendo che le ruote degli altri assi rimangano aderenti al suolo.
- 3.3 Per semplificare la verifica, si suppone che il baricentro delle masse non sospese si trovi nel piano longitudinale del veicolo, sulla retta che passa per il centro dell'asse di rotazione della ruota. Non è necessario tener conto del leggero spostamento del centro di rullo dovuto alla deviazione dell'asse. Non occorre altresì tener conto del comando della sospensione pneumatica.
- 3.4 Occorre tener conto almeno dei seguenti parametri:

caratteristiche del veicolo quali: interasse, larghezza del battistrada, masse sospese/non sospese, ubicazione del baricentro del veicolo, deviazione, rimbalzo e coefficiente di flessibilità della sospensione del veicolo, nonché non linearità, coefficiente di flessibilità orizzontale e verticale dei pneumatici, torsione della sovrastruttura, ubicazione del centro di rullo degli assi.

4. Validità del metodo di calcolo

- 4.1 La validità del metodo di calcolo deve essere stabilita tenendo conto del parere del servizio tecnico, ad esempio sulla base di una prova comparativa su di un veicolo con le stesse caratteristiche.

ALLEGATO II

DOCUMENTI DI OMOLOGAZIONE CE

Appendice 1

Schede informative

Sottoappendice 1

SCHEDE INFORMATIVA N. ... (*)

conformemente all'allegato I della direttiva 70/156/CEE del Consiglio relativa all'omologazione CE di un tipo di veicolo, per quanto riguarda le disposizioni speciali da applicare ai veicoli destinati al trasporto dei passeggeri aventi più di otto posti a sedere oltre al sedile del conducente (direttiva .../.../...)

Le seguenti informazioni devono, ove applicabili, essere fornite in triplice copia ed includere un indice del contenuto. Gli eventuali disegni devono essere forniti in scala adeguata e con sufficienti dettagli in formato A4 o in fogli piegati in detto formato. Le eventuali fotografie devono fornire sufficienti dettagli.

Qualora i sistemi, componenti o entità tecniche includano funzioni controllate elettronicamente, saranno fornite le necessarie informazioni relative alle prestazioni.

0.	DATI GENERALI	
0.1	Marca (denominazione commerciale del costruttore):
0.2	Tipo:
0.2.0.1	Telaio:
0.2.0.2	Carrozzeria/veicolo completo:
0.3	Mezzi di identificazione del tipo, se marcati sul veicolo (b)	
0.3.0.1	Telaio:
0.3.0.2	Carrozzeria/veicolo completo:
0.3.1	Posizione della marcatura:
0.3.1.1	Telaio:
0.3.1.2	Carrozzeria/veicolo completo:
0.4	Categoria del veicolo (c):
0.5	Nome e indirizzo del costruttore:
0.8	Indirizzo dello o degli stabilimenti di montaggio:
1.	CARATTERISTICHE COSTRUTTIVE GENERALI DEL VEICOLO	
1.1	Fotografie e/o disegni di un veicolo rappresentativo:
1.2	Disegno complessivo quotato dell'intero veicolo:

(*) La numerazione dei punti e le note in calce che figurano nella presente scheda informativa corrispondono a quelle dell'allegato I della direttiva 70/156/CEE. Le voci non pertinenti ai fini della presente direttiva sono state omesse.

- 1.3 Numero di assi e di ruote:
- 1.3.1 Numero e posizione degli assi a ruote gemellate:
- 1.4 Telaio (se esiste) (disegno complessivo):
- 1.5 Materiale dei longheroni (d):
- 1.6 Posizione e disposizione del motore:
- 1.7 Cabina di guida (avanzata o normale) (z):
- 1.8 Guida a destra/a sinistra:
- 1.8.1 Il veicolo è predisposto per la circolazione stradale a destra/a sinistra ⁽¹⁾
2. MASSE E DIMENSIONI (e) (in kg e mm) (eventualmente con riferimento ai disegni)
- 2.1 Interasse o interassi (a pieno carico) (f):
- 2.4 Campo di dimensioni (fuori tutto) del veicolo (*)
- 2.4.1 Per telaio non carrozzato
- 2.4.1.1 Lunghezza
- 2.4.1.2 Larghezza (k):
- 2.4.1.2.1 Larghezza massima ammissibile:
- 2.4.1.3 Altezza in ordine di marcia ⁽¹⁾ (per le sospensioni regolabili in altezza, indicare la posizione normale di marcia):
- 2.4.2 Per telaio carrozzato
- 2.4.2.1 Lunghezza (j):
- 2.4.2.2 Larghezza (k):
- 2.4.2.3 Altezza in ordine di marcia (e) (per le sospensioni regolabili in altezza, indicare la posizione normale di marcia):
- 2.4.2.9 Posizione del baricentro del veicolo alla massa massima a carico tecnicamente ammissibile in direzione longitudinale, diagonale e verticale:
- 2.6 Massa del veicolo carrozzato e, in caso di veicolo trattore diverso da quelli della categoria M1, munito di un dispositivo di attacco, se installato dal costruttore, in ordine di marcia, oppure massa del telaio o del telaio cabinato, non carrozzato e/o privo di dispositivo di attacco qualora il costruttore non fornisca la carrozzeria e/o il dispositivo di attacco (compresi liquidi, attrezzi, ruota di scorta e conducente e, per gli autobus di linea e granturismo, personale di servizio se è previsto un sedile per quest'ultimo) (o) (massima e minima per ciascuna variante):
- 2.6.1 Ripartizione di tale massa fra gli assi e, nel caso di un semirimorchio o di un rimorchio ad asse centrale, carico gravante sul punto di attacco (massima e minima per ciascuna variante):
- 2.8 Massa massima a carico, tecnicamente ammissibile, dichiarata dal costruttore (y) (massima e minima per ciascuna variante):
- 2.8.1 Ripartizione di tale massa tra assi e, nel caso di un semirimorchio o di un rimorchio ad asse centrale, carico gravante sul punto di attacco (massima e minima per ciascuna variante):
- 2.9 Carico/massa massima tecnicamente ammissibile su ciascun asse:

⁽¹⁾ Cancellare la dicitura inutile.

^(*) Attenzione: la numerazione dei punti corrisponde a quella dell'allegato I (A) della direttiva 92/53/CEE che modifica la direttiva 70/156/CEE.

9.	CARROZZERIA
9.1	Tipo di carrozzeria:
9.2	Materiali e modalità di costruzione:
13.	DISPOSIZIONI SPECIALI PER I VEICOLI DESTINATI AL TRASPORTO DEI PASSEGGERI AVENTI PIÙ DI OTTO POSTI A SEDERE OLTRE AL SEDILE DEL CONDUCENTE
13.1	Classe del veicolo (Classe I, Classe II, Classe III, Classe A, Classe B):
13.2	Superficie disponibile per i passeggeri (m ²):
13.2.1	Totale (S ₀):
13.2.2	Piano superiore (S _{0a}) ⁽¹⁾ :
13.2.3	Piano inferiore (S _{0b}) ⁽¹⁾ :
13.2.4	Per passeggeri in piedi (S ₁):
13.3	Numero di passeggeri (seduti e in piedi):
13.3.1	Totale (N):
13.3.2	Piano superiore (N _a) ⁽¹⁾ :
13.3.3	Piano inferiore (N _b) ⁽¹⁾ :
13.4	Numero di passeggeri (seduti):
13.4.1	Totale (A):
13.4.2	Piano superiore (A _a) ⁽¹⁾ :
13.4.3	Piano inferiore (A _b) ⁽¹⁾ :
13.5	Numero di porte di accesso:
13.6	Numero di uscite di sicurezza (porte, finestrini, botole di evacuazione, scale interne e mezze scale):
13.6.1	Totale:
13.6.2	Piano superiore ⁽¹⁾ :
13.6.3	Piano inferiore ⁽¹⁾ :
13.7	Volume dei vani bagagli (m ³):
13.8	Superficie per il trasporto di bagagli sul tetto (m ²):
13.9	Eventualmente, dispositivi tecnici volti a facilitare l'accessibilità ai veicoli (ad esempio rampe, piattaforme elevatrici, sistema di abbassamento del veicolo):
13.10	Resistenza della sovrastruttura:
13.10.1	Numero di omologazione, se disponibile:
13.10.2	Per le sovrastrutture non ancora omologate:
13.10.2.1	Descrizione dettagliata della sovrastruttura del tipo di veicolo, comprese dimensioni, configurazione, materiali costitutivi e sistema di fissaggio al telaio:
13.10.2.2	Disegni del veicolo e delle componenti dell'allestimento interno che influiscono sulla resistenza della sovrastruttura o sullo spazio residuo:
13.10.2.3	Posizione del baricentro del veicolo in ordine di marcia in direzione longitudinale, trasversale e verticale:
13.10.2.4	Distanza massima tra la linea mediana dei sedili laterali:

⁽¹⁾ Cancellare la dicitura inutile.

Sottoappendice 2

SCHEMA INFORMATIVA N. ... (*)

relativa all'omologazione CE, come entità tecnica, di un tipo di carrozzeria, per quanto riguarda le disposizioni speciali da applicare ai veicoli destinati al trasporto dei passeggeri aventi più di otto posti a sedere oltre al sedile del conducente (direttiva .../.../...)

Le seguenti informazioni devono, ove applicabili, essere fornite in triplice copia ed includere un indice del contenuto. Gli eventuali disegni devono essere forniti in scala adeguata e con sufficienti dettagli in formato A4 o in fogli piegati in detto formato. Le eventuali fotografie devono fornire sufficienti dettagli.

Qualora i sistemi, componenti o entità tecniche includano funzioni controllate elettronicamente, saranno fornite le necessarie informazioni relative alle prestazioni.

- 0. DATI GENERALI
 - 0.1 Marca (denominazione commerciale del costruttore):
 - 0.2 Tipo e designazione commerciale(i) generale(i):
 - 0.3 Mezzi di identificazione del tipo, se marcati sul veicolo (b):
 - 0.3.0.2 Carrozzeria/veicolo completo:
 - 0.3.1 Posizione della marcatura:
 - 0.3.1.2 Carrozzeria/veicolo completo:
 - 0.7 In caso di componente ed entità tecnica, ubicazione e metodo di apposizione del marchio di omologazione CE:
 - 0.8 Indirizzo dello o degli stabilimenti di montaggio:
- 1. CARATTERISTICHE COSTRUTTIVE GENERALI DEL VEICOLO
 - 1.1 Fotografie e/o disegni di un veicolo rappresentativo:
 - 1.2 Disegno complessivo quotato dell'intero veicolo:
 - 1.3 Numero di assi e di ruote:
 - 1.4 Telaio (se esiste) (disegno complessivo):
 - 1.5 Materiale dei longheroni (d):
 - 1.6 Posizione e disposizione del motore:
 - 1.7 Cabina di guida (a guida avanzata o con cofano motore) (z)
 - 1.8 Guida a destra/a sinistra:
- 2. MASSE E DIMENSIONI (e) (in kg e mm) (eventualmente con riferimento ai disegni)
 - 2.1 Interasse o interassi (a pieno carico) (f)
 - 2.4 (**) Campo di dimensioni (fuori tutto) del veicolo:

(*) La numerazione dei punti e le note in calce che figurano nella presente scheda informativa corrispondono a quelle dell'allegato I della direttiva 70/156/CEE. Le voci non pertinenti ai fini della presente direttiva sono state omesse.

(**) Attenzione: la numerazione dei punti corrisponde a quella dell'allegato I (A) della direttiva 92/53/CEE che modifica la direttiva 70/156/CEE.

2.4.1	Per carrozzeria omologata senza telaio:
2.4.1.1	Lunghezza (j):
2.4.1.2	Larghezza (k):
2.4.1.3	Altezza (in ordine di marcia) (l) (per le sospensioni regolabili in altezza, indicare la posizione normale di marcia):
9.	CARROZZERIA
9.1	Tipo di carrozzeria:
9.2	Materiali e modalità di costruzione:
13.	DISPOSIZIONI SPECIALI PER I VEICOLI DESTINATI AL TRASPORTO DEI PASSEGGERI AVENTI PIÙ DI OTTO POSTI A SEDERE OLTRE AL SEDILE DEL CONDUCENTE
13.1	Classe del veicolo (Classe I, Classe II, Classe III, Classe A, Classe B):
13.1.1	Tipi di telaio sui quali può essere montata la carrozzeria omologata (tipi di veicolo e costruttore):
13.2	Superficie disponibile per i passeggeri (m ²):
13.2.1	Totale (S ₀):
13.2.1.1	Piano superiore (S _{0a}): ⁽¹⁾
13.2.1.2	Piano inferiore (S _{0b}): ⁽¹⁾
13.2.2	Per passeggeri in piedi (S ₁):
13.3	Numero di passeggeri (seduti e in piedi):
13.3.1	Totale (N):
13.3.2	Piano superiore (N _a): ⁽¹⁾
13.3.3	Piano inferiore (N _b): ⁽¹⁾
13.4	Numero di passeggeri seduti:
13.4.1	Totale (A):
13.4.2	Piano superiore (A _a):
13.4.3	Piano inferiore (A _b): ⁽¹⁾
13.5	Numero di porte di accesso:
13.6	Numero di uscite di sicurezza (porte, finestrini, botole di evacuazione, scale interne e mezze scale):
13.6.1	Totale:
13.6.2	Piano superiore: ⁽¹⁾
13.6.3	Piano inferiore: ⁽¹⁾
13.7	Volume dei vani bagagli (m ³):
13.8	Superficie per il trasporto di bagagli sul tetto (m ²):

⁽¹⁾ Cancellare la dicitura inutile.

- 13.9 Eventualmente, dispositivi tecnici volti a facilitare l'accessibilità ai veicoli (ad esempio rampe, piattaforme elevatrici, sistema di abbassamento del veicolo):
- 13.10 RESISTENZA DELLA SOVRASTRUTTURA
- 13.10.1 Numero di omologazione se disponibile:
- 13.10.2 Per le sovrastrutture non ancora omologate:
- 13.10.2.1 Descrizione dettagliata della sovrastruttura del tipo di veicolo, comprese dimensioni, configurazione, materiali costitutivi e sistema di fissaggio al telaio:
- 13.10.2.2 Disegni del veicolo e delle componenti dell'allestimento interno che influiscono sulla resistenza della sovrastruttura o sullo spazio residuo:
- 13.10.2.3 Posizione del baricentro del veicolo in ordine di marcia in direzione longitudinale, trasversale e verticale:
- 13.10.2.4 Distanza massima tra la linea mediana dei sedili laterali:
- 13.11 Prescrizioni della presente direttiva da soddisfare e comprovare per la presente entità tecnica:
-

Sottoappendice 3

SCHEDA INFORMATIVA N. ... (*)

conformemente all'allegato I della direttiva 70/156/CEE del Consiglio relativa all'omologazione CE di un tipo di veicolo dotato di carrozzeria già omologata come entità tecnica, per quanto riguarda le disposizioni speciali da applicare ai veicoli destinati al trasporto dei passeggeri ed aventi più di otto posti a sedere oltre al sedile del conducente (direttiva .../.../...)

Le seguenti informazioni devono, ove applicabili, essere fornite in triplice copia ed includere un indice del contenuto. Gli eventuali disegni devono essere forniti in scala adeguata e con sufficienti dettagli in formato A4 o in fogli piegati in detto formato. Le eventuali fotografie devono fornire sufficienti dettagli.

Qualora i sistemi, componenti o entità tecniche includano funzioni controllate elettronicamente, saranno fornite le necessarie informazioni relative alle prestazioni.

- 0. DATI GENERALI
 - 0.1 Marca (denominazione commerciale del costruttore):
 - 0.2 Tipo
 - 0.2.0.1 Telaio:
 - 0.2.0.2 Carrozzeria/veicolo completo:
 - 0.3. Mezzi di identificazione del tipo, se marcati sul veicolo (b):
 - 0.3.0.1 Telaio:
 - 0.3.0.2 Carrozzeria/veicolo completo:
 - 0.3.1 Posizione della marcatura:
 - 0.3.1.1 Telaio:
 - 0.3.1.2 Carrozzeria/veicolo completo:
 - 0.4 Categoria del veicolo (c):
 - 0.5 Nome e indirizzo del costruttore:
 - 0.8 Indirizzo dello o degli stabilimenti di montaggio:
- 1. CARATTERISTICHE COSTRUTTIVE GENERALI DEL VEICOLO
 - 1.1 Fotografie e/o disegni di un veicolo rappresentativo:
 - 1.2 Disegno complessivo quotato dell'intero veicolo:
 - 1.3 Numero di assi e di ruote:
 - 1.3.1 Numero e posizione degli assi a ruote gemellate:
 - 1.4 Telaio (se esiste) (disegno complessivo):
 - 1.5 Materiale dei longheroni (d):
 - 1.6 Posizione e disposizione del motore:

(*) La numerazione dei punti e le note in calce che figurano nella presente scheda informativa corrispondono a quelle dell'allegato I della direttiva 70/156/CEE. Le voci non pertinenti ai fini della presente direttiva sono state omesse.

1.8	Guida a destra/a sinistra:
1.8.1	Il veicolo è predisposto per la circolazione stradale a destra/a sinistra ⁽¹⁾ :
2.	MASSE E DIMENSIONI (e) (in kg e mm) (eventualmente con riferimento ai disegni)
2.1	Interasse o interassi (a pieno carico) (f):
2.4 (*)	Campo di dimensioni (fuori tutto) del veicolo:
2.4.1	Per telaio non carrozzato
2.4.1.1	Lunghezza (j):
2.4.1.2	Larghezza (k):
2.4.1.2.1	Larghezza massima:
2.4.1.3	Altezza (in ordine di marcia) (l) (per le sospensioni regolabili in altezza, indicare la posizione normale di marcia):
2.6	Massa del veicolo carrozzato e, in caso di veicolo trattore diverso da quelli della categoria M1, munito di un dispositivo di attacco, se installato dal costruttore, in ordine di marcia, oppure massa del telaio o del telaio cabinato, non carrozzato e/o privo di dispositivo di attacco qualora il costruttore non fornisca la carrozzeria e/o il dispositivo di attacco (compresi liquidi, attrezzi, ruota di scorta e conducente e, per gli autobus di linea e granturismo, personale di servizio se è previsto un sedile per quest'ultimo ⁽⁰⁾) (massima e minima per ciascuna variante):
2.6.1	Ripartizione di tale massa fra gli assi e, nel caso di un semirimorchio o di un rimorchio ad asse centrale, carico gravante sul punto di attacco (massima e minima per ciascuna variante):
2.8	Massa massima a carico, tecnicamente ammissibile, dichiarata dal costruttore (y) (massima e minima): ...
2.8.1	Ripartizione di tale massa tra gli assi e, nel caso di un semirimorchio o di un rimorchio ad asse centrale, carico gravante sul punto di attacco (massima e minima):
2.9	Carico/massa massima tecnicamente ammissibile su ciascun asse:
13.10	Resistenza della sovrastruttura
13.10.1	Numero di omologazione CE se disponibile:
13.10.2	Per le sovrastrutture non ancora omologate:
13.10.2.1	Descrizione dettagliata della sovrastruttura del tipo di veicolo, comprese dimensioni, configurazione, materiali costitutivi e sistema di fissaggio al telaio:
13.10.2.2	Disegni del veicolo e delle componenti dell'allestimento interno che influiscono sulla resistenza della sovrastruttura o sullo spazio residuo:
13.10.2.3	Posizione del baricentro del veicolo in ordine di marcia in direzione longitudinale, trasversale e verticale:
13.10.2.4	Distanza massima tra la linea mediana dei sedili laterali:

⁽¹⁾ Cancellare la dicitura inutile.

^(*) *Attenzione:* la numerazione dei punti corrisponde a quella dell'allegato I (A) della direttiva 92/53/CEE che modifica la direttiva 70/156/CEE.

Appendice 2

Sottoappendice 1

MODELLO

(Formato massimo: A4 (210 × 297 mm))

CERTIFICATO DI OMOLOGAZIONE CE

Timbro dell'autorità che rilascia l'omologazione CE

Comunicazione riguardante:

- l'omologazione ⁽¹⁾
- l'estensione dell'omologazione ⁽¹⁾
- il rifiuto dell'omologazione ⁽¹⁾
- la revoca dell'omologazione ⁽¹⁾

di un tipo di veicolo/componente/entità tecnica ⁽¹⁾ per quanto riguarda la direttiva .../.../CE, modificata da ultimo dalla direttiva .../.../CE

Numero di omologazione:

Motivo dell'estensione:

PARTE I

- 0.1 Marca (denominazione commerciale del costruttore):
- 0.2 Tipo:
- 0.3 Mezzi di identificazione del tipo, se marcati sul veicolo/componente/entità tecnica: ⁽¹⁾ ⁽²⁾
- 0.3.1 Posizione della marcatura:
- 0.4 Categoria del veicolo ⁽¹⁾ ⁽³⁾
- 0.5 Nome e indirizzo del costruttore:
- 0.7 In caso di componente ed entità tecnica, posizione e metodo di apposizione del marchio di omologazione CE:
- 0.8 Indirizzo dello o degli stabilimenti di montaggio:

⁽¹⁾ Cancellare la dicitura inutile.
⁽²⁾ Se i mezzi di identificazione del tipo contengono dei caratteri che non interessano la descrizione del tipo di veicolo, componente o entità tecnica di cui al presente certificato di omologazione, detti caratteri sono rappresentati dal simbolo:«?» (ad es. ABC??123??).
⁽³⁾ Cfr. definizione di cui all'allegato II, Parte A della direttiva 70/156/CEE.

PARTE II

1. Altre informazioni (se necessarie): vedi Addendum
 2. Servizio tecnico incaricato delle prove:
 3. Data del verbale di prova:
 4. Numero del verbale di prova:
 5. Eventuali osservazioni: vedi Addendum
 6. Luogo:
 7. Data:
 8. Firma:
 9. Si allega l'indice del fascicolo di omologazione depositato presso l'autorità competente, del quale si può richiedere copia.
-

Addendum al certificato di omologazione CE n. ...

concernente l'omologazione CE di un tipo di veicolo per quanto riguarda la direttiva .../.../CE, modificata da ultimo dalla direttiva .../.../CE

1. Altre informazioni
 - 1.1 Categoria del veicolo (M_2 , M_3) ⁽¹⁾:
 - 1.2 Concezione della carrozzeria (veicoli a un piano/due piani, snodati, a pianale ribassato) ⁽¹⁾:
 - 1.3 Massa massima tecnicamente ammissibile (kg):
 - 1.4 Numero di passeggeri (seduti e in piedi):
 - 1.4.1 Totale (N):
 - 1.4.2 Piano superiore (N_a) ⁽¹⁾:
 - 1.4.3 Piano inferiore (N_b) ⁽¹⁾:
 - 1.4.4 Numero di passeggeri seduti:
 - 1.4.4.1 Totale (A):
 - 1.4.4.2 Piano superiore (A_a) ⁽¹⁾:
 - 1.4.4.3 Piano inferiore (A_b) ⁽¹⁾:
 - 1.5 Volume dei vani bagagli (m^3):
 - 1.6 Superficie per il trasporto dei bagagli sul tetto (m^2):
 - 1.7 Dispositivi tecnici volti a facilitare l'accessibilità ai veicoli (rampe, piattaforme elevatrici, sistema di abbassamento del veicolo):
 - 1.8 Posizione del baricentro del veicolo carico in direzione longitudinale, trasversale e verticale:
 - 1.9 Resistenza della sovrastruttura:
 - 1.9.1 Numero di omologazione se richiesto:
5. Osservazioni:

⁽¹⁾ Cancellare la dicitura inutile.

Sottoappendice 2

MODELLO

(Formato massimo: A4 (210 × 297 mm))

CERTIFICATO DI OMOLOGAZIONE CE

Timbro dell'autorità che rilascia l'omologazione CE
--

Comunicazione riguardante:

- l'omologazione ⁽¹⁾
- l'estensione dell'omologazione ⁽¹⁾
- il rifiuto dell'omologazione ⁽¹⁾
- la revoca dell'omologazione ⁽¹⁾

di un tipo di veicolo/componente/entità tecnica ⁽¹⁾ per quanto riguarda la direttiva .../.../CE, modificata da ultimo dalla direttiva .../.../CE

Numero di omologazione:

Motivo dell'estensione:

PARTE I

- 0.1 Marca (denominazione commerciale del costruttore):
- 0.2 Tipo e designazione (i) commerciale(i) generale (i):
- 0.3 Mezzi di identificazione del tipo, se marcati sul veicolo/componente/entità tecnica ⁽¹⁾ ⁽²⁾:
- 0.3.1 Posizione della marcatura:
- 0.4 Categoria del veicolo ⁽¹⁾ ⁽³⁾:
- 0.5 Nome e indirizzo del costruttore:
- 0.7 In caso di componente o entità tecnica, posizione e metodo di apposizione del marchio di omologazione CE:
- 0.8 Indirizzo dello o degli stabilimenti di montaggio:

⁽¹⁾ Cancellare la dicitura inutile.⁽²⁾ Se i mezzi di identificazione del tipo contengono dei caratteri che non interessano la descrizione del tipo di veicolo, componente o entità tecnica di cui al presente certificato di omologazione, detti caratteri sono rappresentati dal simbolo:«?» (ad es. ABC??123??).⁽³⁾ Cfr. definizione di cui all'allegato II A della direttiva 70/156/CEE.

PARTE II

1. Altre informazioni (se necessarie): vedi Addendum
 2. Servizio tecnico incaricato delle prove:
 3. Data del verbale di prova:
 4. Numero del verbale di prova:
 5. Eventuali osservazioni: vedi Addendum
 6. Luogo:
 7. Data:
 8. Firma:
 9. Si allega l'indice del fascicolo di omologazione depositato presso l'autorità competente, del quale si può richiedere copia.
-

Addendum al certificato di omologazione CE n. ...

concernente l'omologazione di una carrozzeria come unità tecnica separata per quanto riguarda la direttiva .../.../CE, modificata da ultimo dalla direttiva .../.../CE

1. Altre informazioni
- 1.1 Categoria del veicolo su cui può essere montata la carrozzeria (M₂, M₃) ⁽¹⁾:
- 1.2 Concezione della carrozzeria (veicoli ad un piano/a due piani, snodati, a pianale ribassato) ⁽¹⁾:
- 1.3 Tipo o tipi di telaio su cui può essere montata la carrozzeria:
- 1.4 Numero di passeggeri (seduti e in piedi):
- 1.4.1 Totale (N):
- 1.4.2 Piano superiore (N_a) ⁽¹⁾:
- 1.4.3 Piano inferiore (N_b) ⁽¹⁾:
- 1.4.4 Numero di passeggeri seduti:
- 1.4.4.1 Totale (A):
- 1.4.4.2 Piano superiore (A_a) ⁽¹⁾:
- 1.4.4.3 Piano inferiore (A_b) ⁽¹⁾:
- 1.5 Volume dei vani bagagli (m³):
- 1.6 Superficie per il trasporto di bagagli sul tetto (m²):
- 1.7 Dispositivi tecnici volti a facilitare l'accessibilità ai veicoli (rampe, piattaforme elevatrici, sistema di abbassamento del veicolo):
- 1.9 Resistenza della sovrastruttura:
- 1.9.1 Numero di omologazione se richiesto:
5. Osservazioni:
6. Prescrizioni da soddisfare e comprovare per la presente entità tecnica:

⁽¹⁾ Cancellare la dicitura inutile.

Sottoappendice 3

MODELLO

[Formato massimo: A4 (210 × 297 mm)]

CERTIFICATO DI OMOLOGAZIONE CE

Timbro dell'autorità che rilascia l'omologazione CE

Comunicazione riguardante:

- l'omologazione ⁽¹⁾
- l'estensione dell'omologazione ⁽¹⁾
- il rifiuto dell'omologazione ⁽¹⁾
- la revoca dell'omologazione ⁽¹⁾

di un tipo di veicolo/componente/entità tecnica ⁽¹⁾, per quanto riguarda la direttiva .../.../CE, modificata da ultimo dalla direttiva .../.../CE

Numero di omologazione:

Motivo dell'estensione:

PARTE I

- 0.1 Marca (denominazione commerciale del costruttore):
- 0.2 Tipo:
- 0.3 Mezzi di identificazione del tipo, se marcati sul veicolo/componente/entità tecnica ⁽¹⁾ ⁽²⁾:
- 0.3.1 Posizione della marcatura:
- 0.4 Categoria del veicolo ⁽¹⁾ ⁽³⁾:
- 0.5 Nome e indirizzo del costruttore:
- 0.7 In caso di componente o entità tecnica, posizione e metodo di opposizione del marchio di omologazione CE:
- 0.8 Indirizzo dello o degli stabilimenti di montaggio:

⁽¹⁾ Cancellare la dicitura inutile.
⁽²⁾ Se i mezzi di identificazione del tipo contengono dei caratteri che non interessano la descrizione del tipo di veicolo, componente o entità tecnica di cui al presente certificato di omologazione, detti caratteri sono rappresentati dal simbolo:"?" (ad es. ABC??123??).
⁽³⁾ Cfr. definizione di cui all'allegato II A della direttiva 70/156/CEE.

PARTE II

1. Altre informazioni (se necessarie): vedi Addendum
 2. Servizio tecnico incaricato delle prove:
 3. Data del verbale di prova:
 4. Numero del verbale di prova:
 5. Eventuali osservazioni: vedi Addendum
 6. Luogo:
 7. Data:
 8. Firma:
 9. Si allega l'indice del fascicolo di omologazione depositato presso l'autorità competente, del quale si può richiedere copia.
-

Addendum al certificato di omologazione CE n. ...

concernente l'omologazione di un tipo di veicolo dotato di carrozzeria già omologata come entità tecnica per quanto riguarda la direttiva .../.../CE, modificata da ultimo dalla direttiva/.../CE

1. Altre informazioni
- 1.1 Categoria del veicolo (M_2 , M_3) ⁽¹⁾:
- 1.2 Massa massima tecnicamente ammissibile (kg):
- 1.8 Posizione del baricentro del veicolo carico in direzione longitudinale, trasversale e verticale:
- 1.9 Resistenza della sovrastruttura:
- 1.9.1 Numero di omologazione se richiesto:
5. Osservazioni:

⁽¹⁾ Cancellare la dicitura inutile.

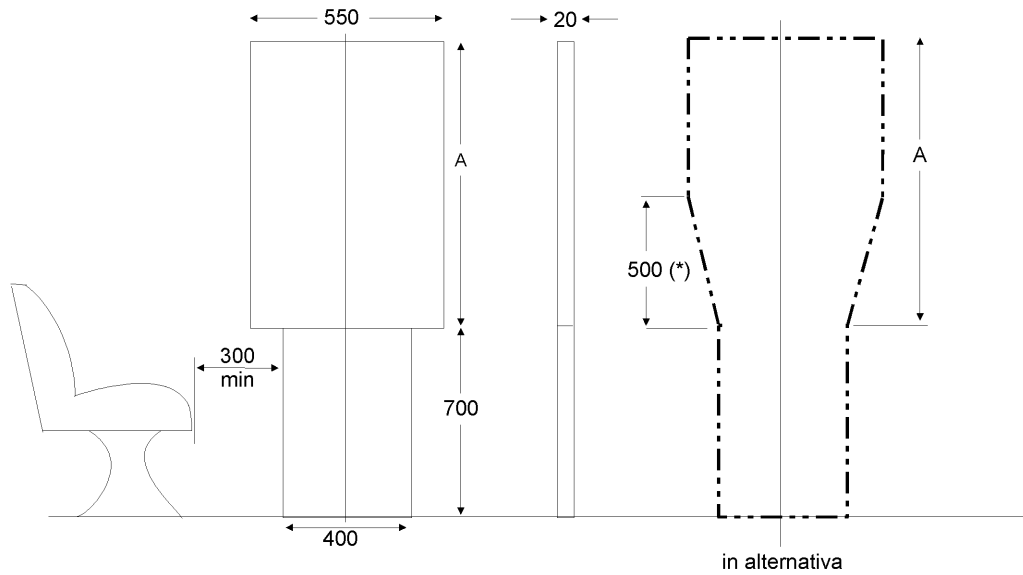
ALLEGATO III

SCHEMI ESPLICATIVI

(tutte le dimensioni sono espresse in mm)

Figura 1

Accesso alle porte di accesso
(vedi allegato I, punto 7.7.1)



in alternativa:

A = 110 mm Classi I, II e III

A = 95 mm Classi A e B

Numero di passeggeri	≤ 22 ⁽¹⁾		> 22		
	A	B	I	II	III
Classe					
Dimensione A (mm)	950	700	1 100	950	850
Altezza totale del doppio pannello (mm)	1 650	1 400	1 800	1 650	1 550

⁽¹⁾ Vedi nota relativa al punto 7.7.1.2 dell'allegato I.

(*) Vedi nota relativa al punto 7.7.1.2 dell'allegato I.

Figura 2

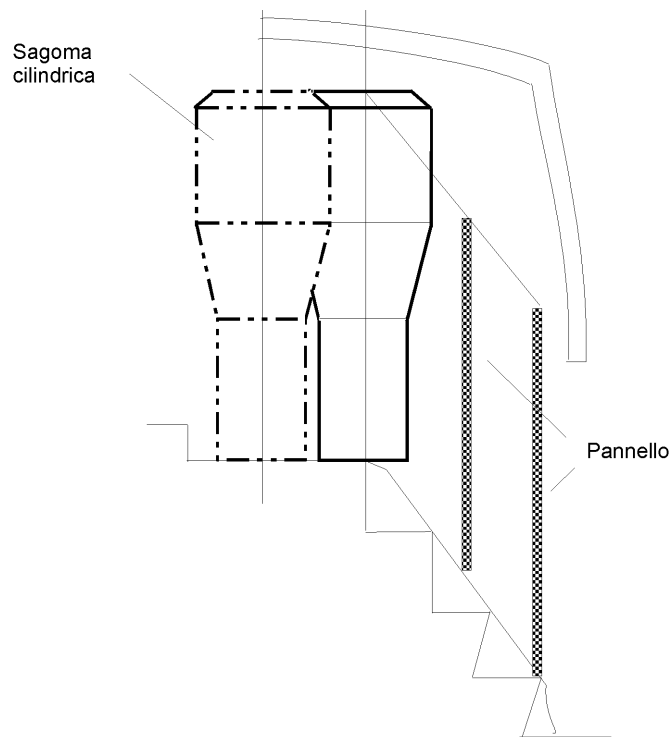
**Accesso alle porte di accesso
(vedi allegato I, punto 7.7.1.4)**

Figura 3

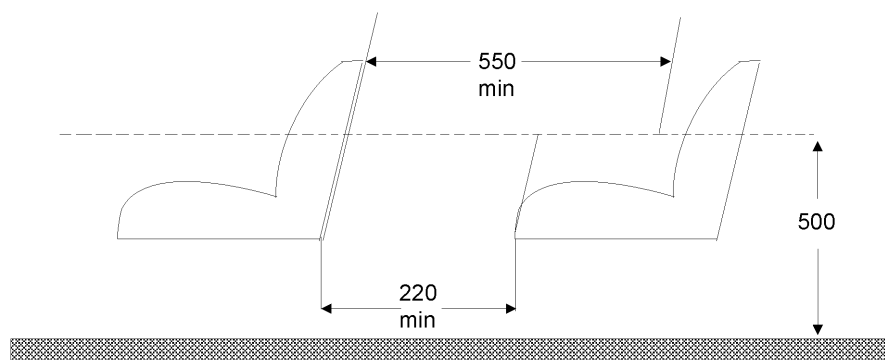
**Determinazione del libero accesso alla porta
(vedi allegato I, punto 7.7.1.9.1)**

Figura 4

Determinazione del libero accesso alla porta
(vedi allegato I, punto 7.7.1.9.2)

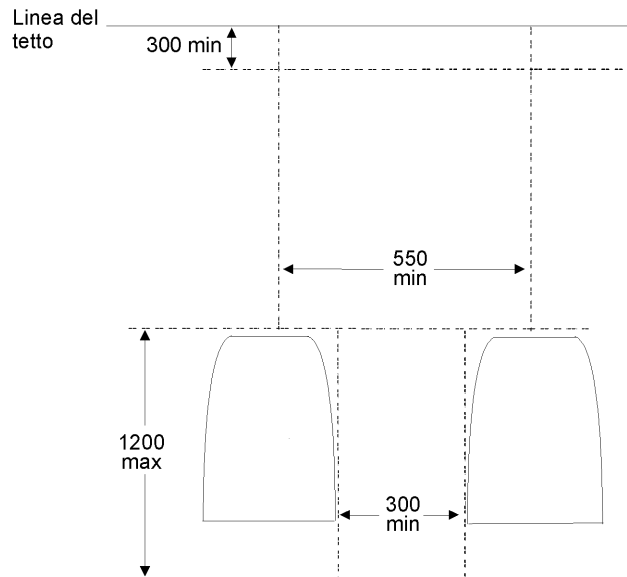


Figura 5

Accesso alle porte di sicurezza
(vedi allegato I, punto 7.7.2)

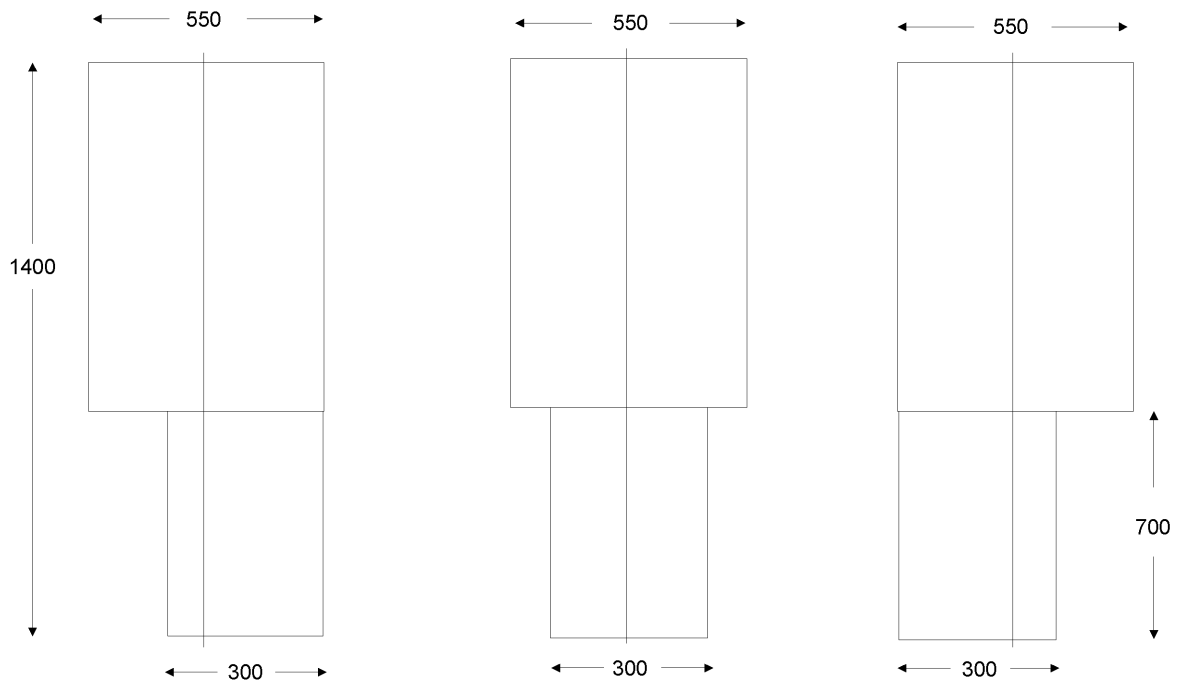
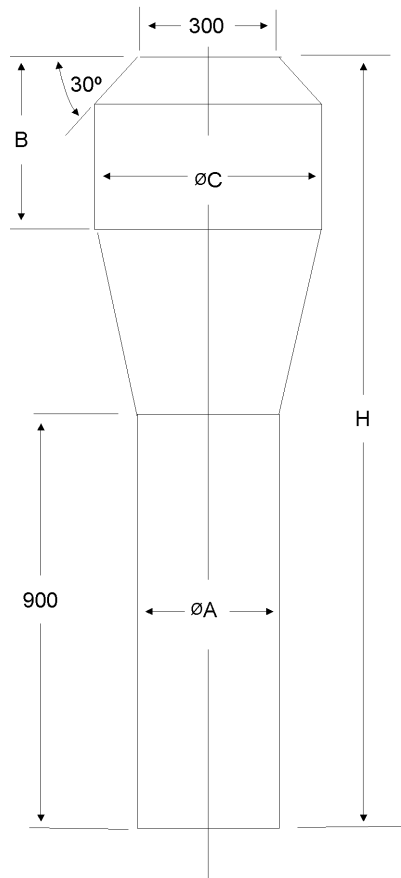


Figura 6

Corsie
(vedi allegato I, punto 7.7.5)



Classi		A	B	I	II	III
Dimensioni (mm)	A	350	300	450	350	300
	C	550	450	550	550	450
	B	500 (*)	300	500 (*)	500 (*)	500 (*)
	H	1 900 (*)	1 500	1 900 (*)	1 900 (*)	1 900 (*)

(*) Vedi nota (**) relativa al punto 7.7.5.1.

Figura 7

**Limitazione della corsia nella parte anteriore
(vedi allegato I, punto 7.7.5.1.1.1)**

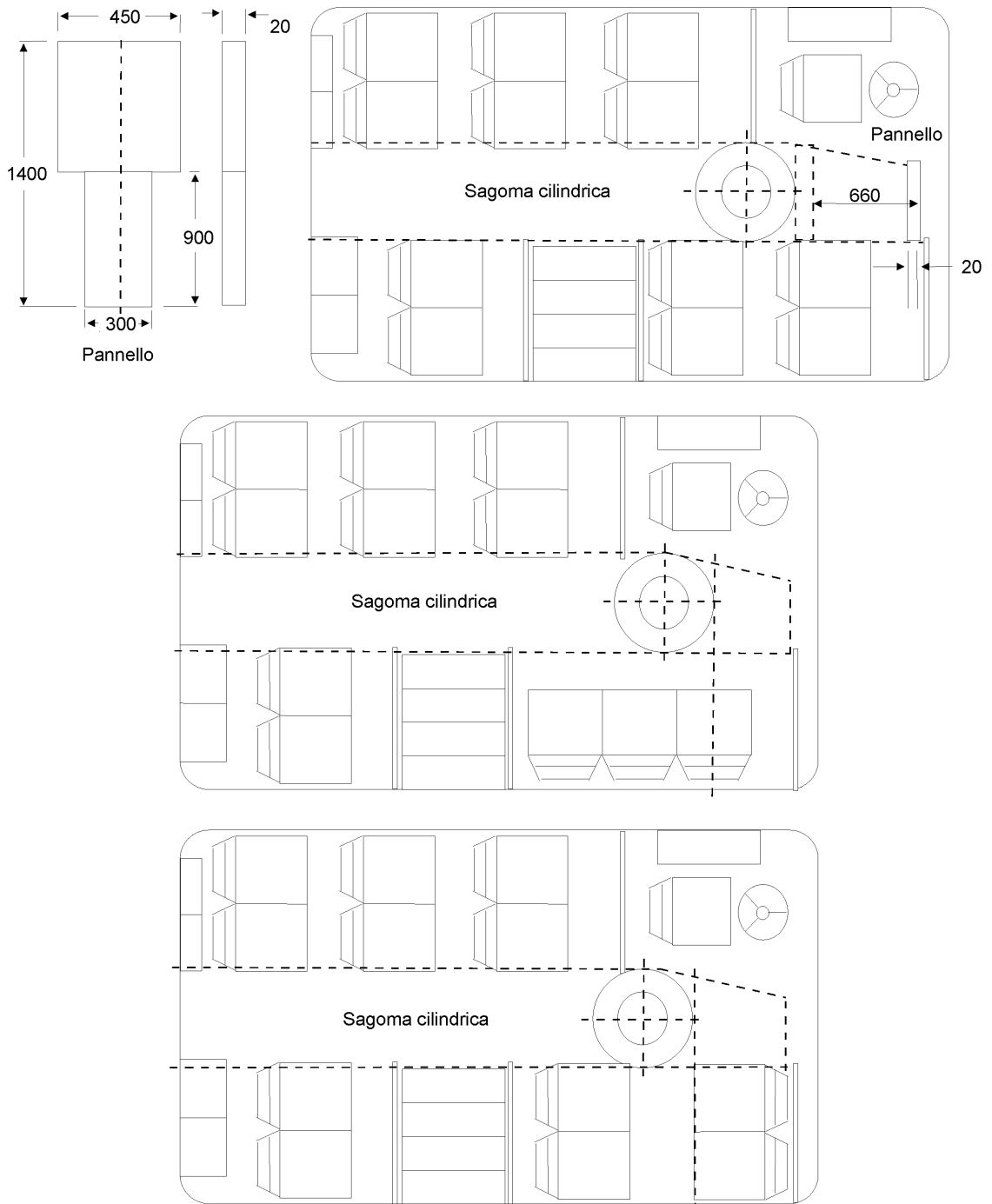
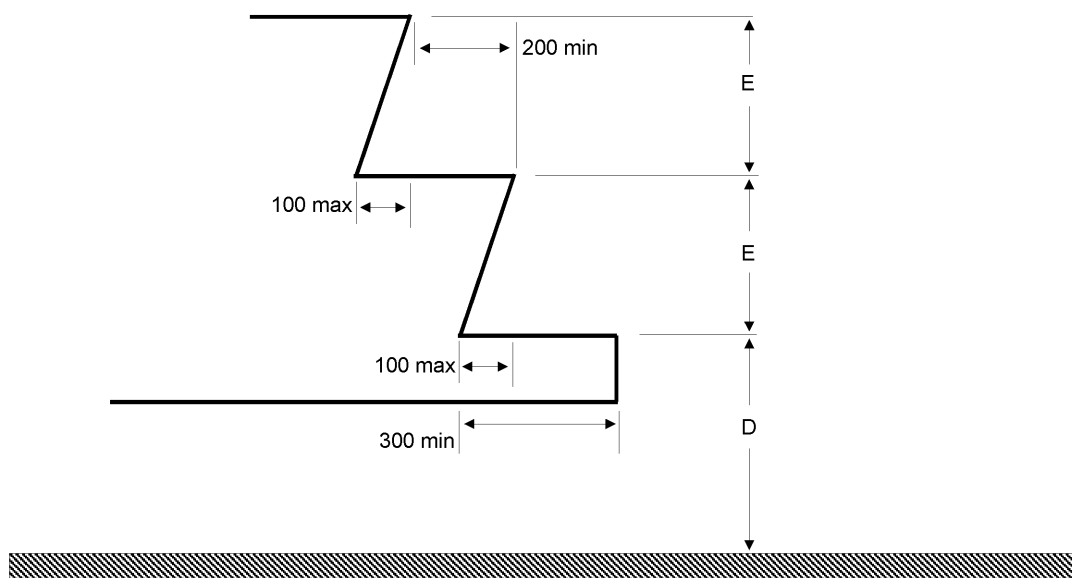


Figura 8

Gradini per i passeggeri
(vedi allegato I, punto 7.7.7)



Altezza dal suolo con il veicolo a vuoto

Classi		I, e A	II, III e B
Primo gradino a partire dal suolo «D»	Altezza massima (mm)	340 ⁽¹⁾	380 ⁽¹⁾ ⁽²⁾ ⁽³⁾
	Profondità minima (mm)	300 (*)	
Altri gradini «E»	Altezza massima (mm)	250 ⁽³⁾	350 ⁽⁴⁾
	Altezza minima (mm)	120	
	Profondità minima (mm)	200	

(*) 230 mm per i veicoli di capacità non superiore a 22 passeggeri.

⁽¹⁾ 700 mm per le porte di sicurezza

1 500 mm per le porte di sicurezza del piano superiore di un veicolo a due piani.

⁽²⁾ 430 mm per i veicoli a sospensione esclusivamente meccanica.

⁽³⁾ 300 mm per i gradini delle porte situate dietro all'asse più arretrato.

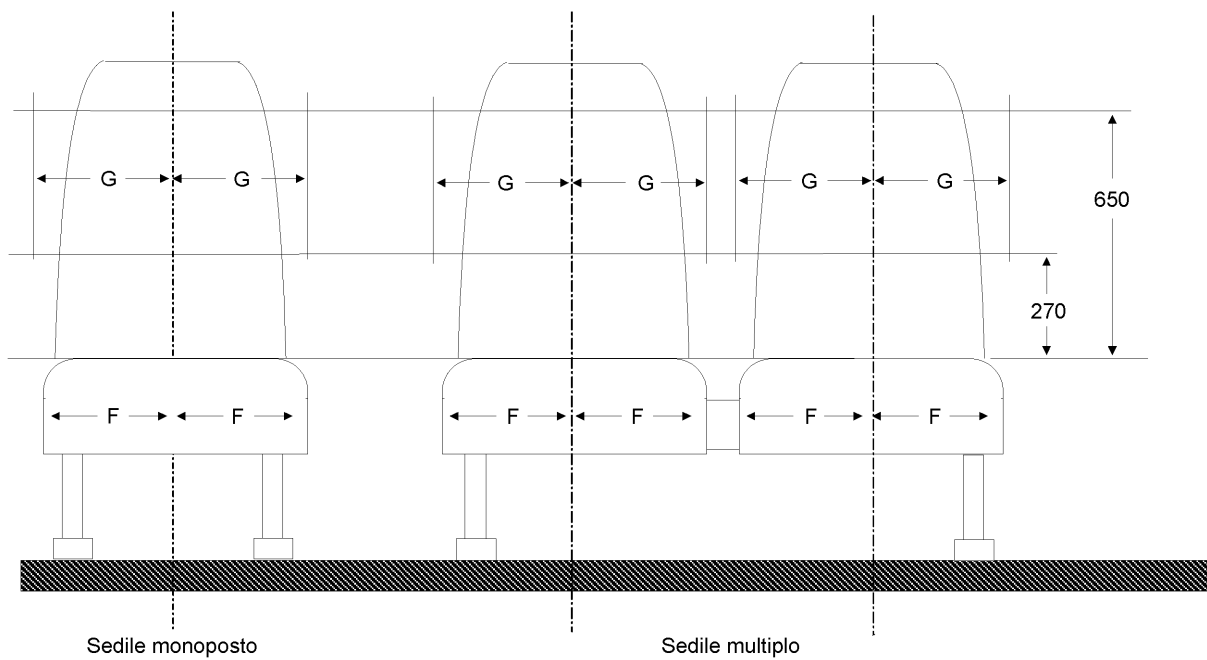
⁽⁴⁾ 250 mm nella corsia dei veicoli di capacità non superiore a 22 passeggeri.

⁽⁵⁾ per almeno una delle porte di accesso; 400 mm per le altre porte di accesso.

- Nota:**
1. Per le doppie porte, i gradini che servono ciascuna metà dello spazio di accesso vanno considerati separatamente.
 2. Allegato III, figura 8, la dimensione E non deve necessariamente essere la stessa per ciascun gradino.

Figura 9

Dimensioni dei sedili per i passeggeri
(vedi allegato I, punto 7.7.8.1)

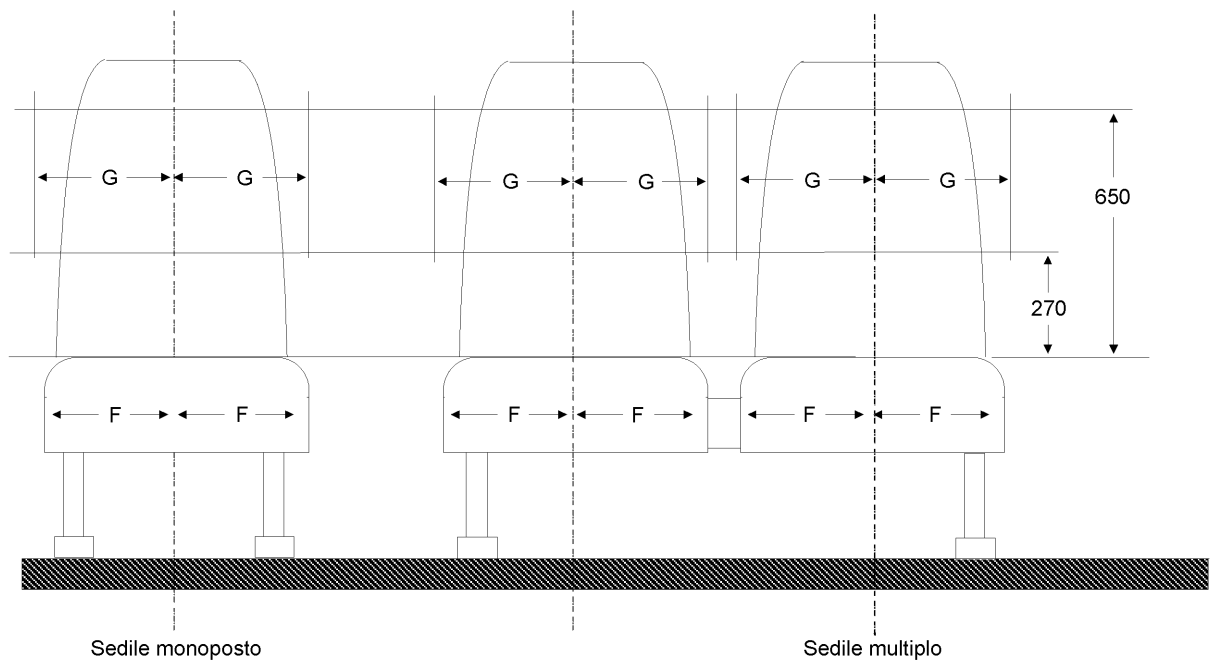


F (mm)min	G (mm) min	
	Sedili multipli	Sedili monoposto
200 (*)	225	250

(*) 225 per la Classe III

Figura 9 bis

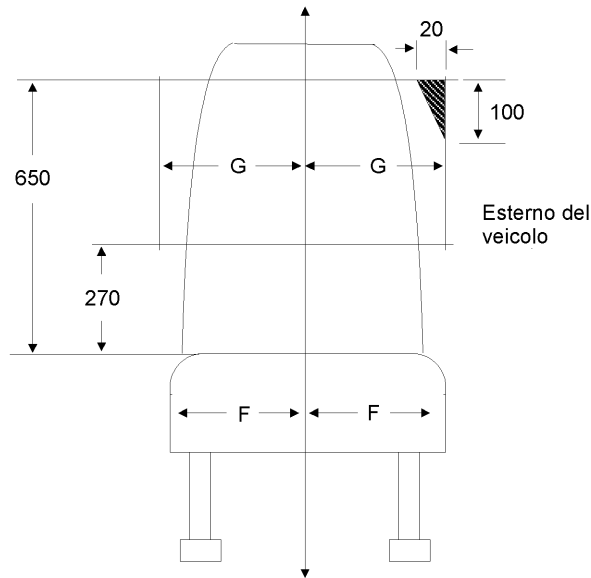
Dimensioni dei sedili per i passeggeri
(vedi allegato I, punto 7.7.8.1.3)



F (mm)min	G (mm) min	
	Sedili multipli	Sedili monoposto
200	200	200

Figura 10

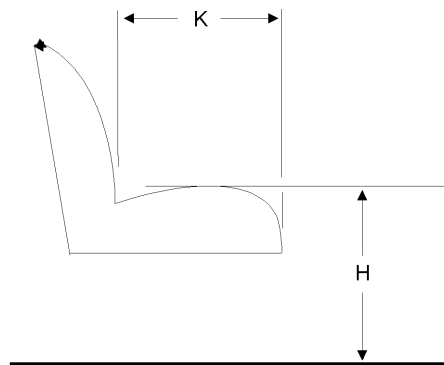
Ingombro ammesso all'altezza della spalla
Sezione trasversale dello spazio minimo disponibile all'altezza della spalla nei sedili adiacenti alla parete del veicolo
(vedi allegato I, punto 7.7.8.1.4)



G = 225 mm per i sedili multipli
 G = 250 mm per i sedili monoposto
 G = 200 mm nei veicoli di larghezza inferiore a 2,35 m

Figura 11

Profondità e altezza del cuscino del sedile
(vedi allegato I, punti 7.7.8.2 e 7.7.8.3)



H = da 400 mm a 500 mm (*)
 K = 350 mm minimo (**)

(*) 350 mm a livello dei passaruote e del vano motore

(**) 400 mm nei veicoli delle Classi II e III

Figura 12

Disposizione dei sedili
(vedi allegato I, punto 7.7.8.4)

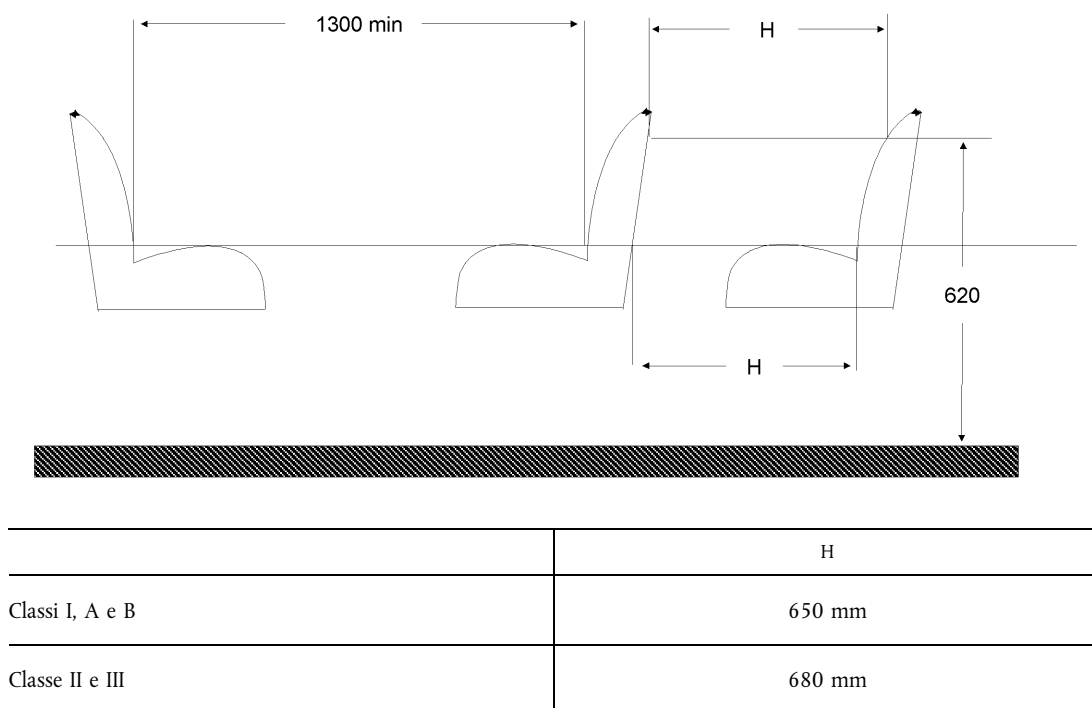


Figura 13

Spazio disponibile per i passeggeri seduti
(vedi allegato I, punto 7.7.8.5)

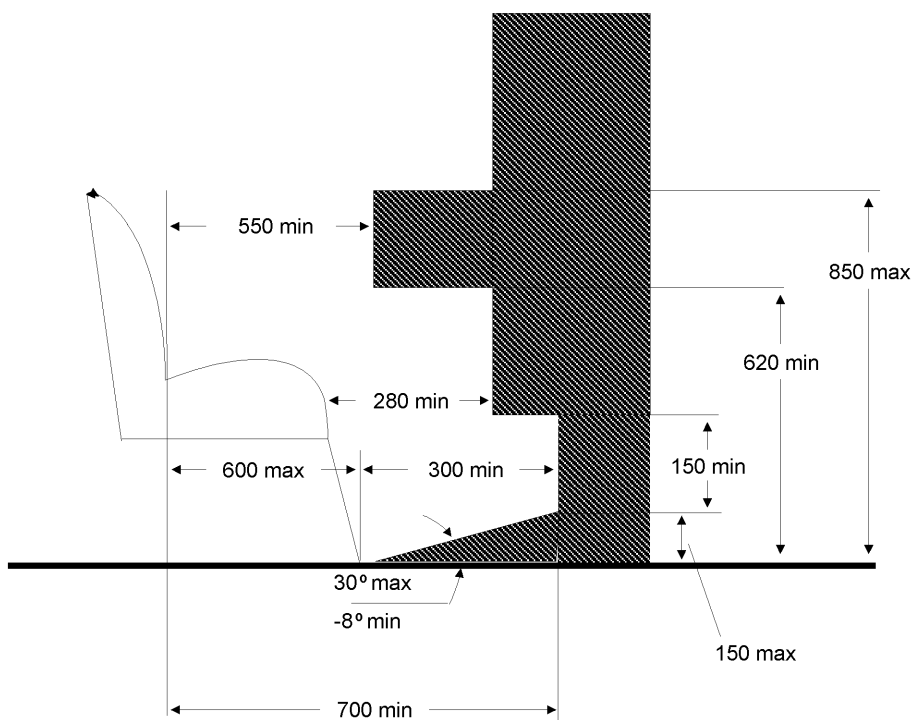


Figura 14

Ingombro ammesso nello spazio sopra il sedile
Sezione trasversale dello spazio libero minimo sopra i sedili adiacenti alla parete del veicolo
(vedi allegato I, punto 7.7.8.6.3.1)

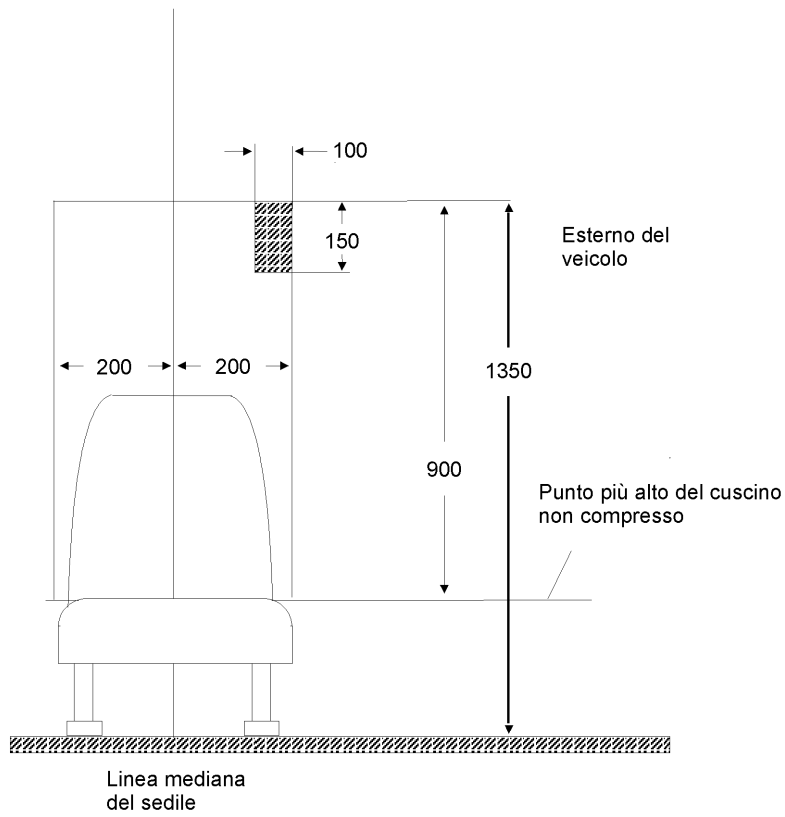


Figura 15

Ingombro ammesso nello spazio situato sopra un sedile
(vedi allegato I, punto 7.7.8.6.3.2)

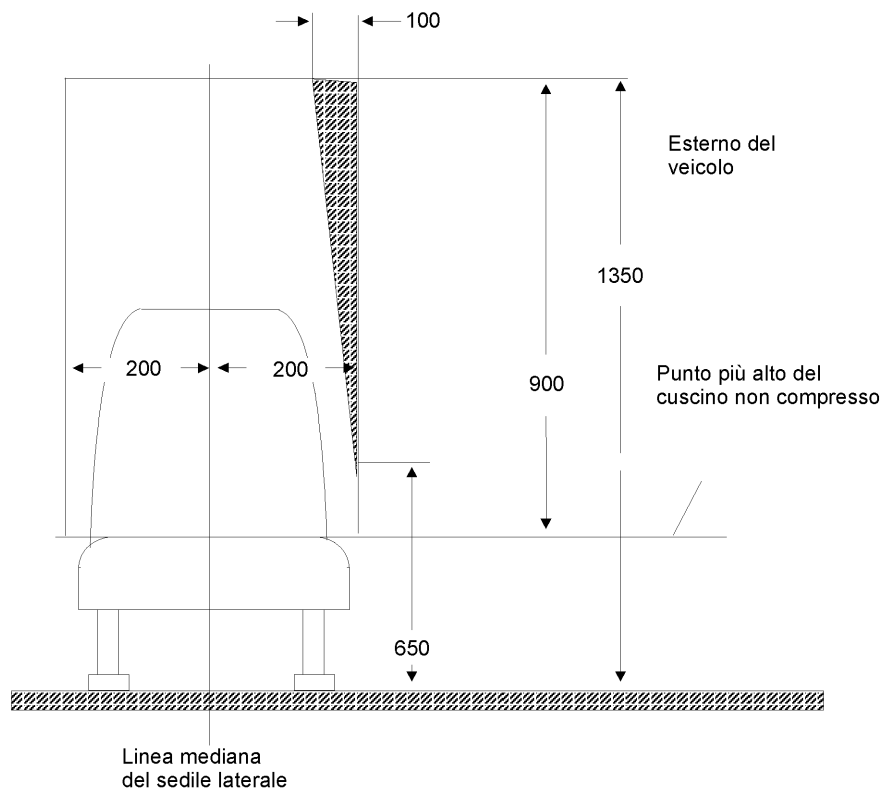
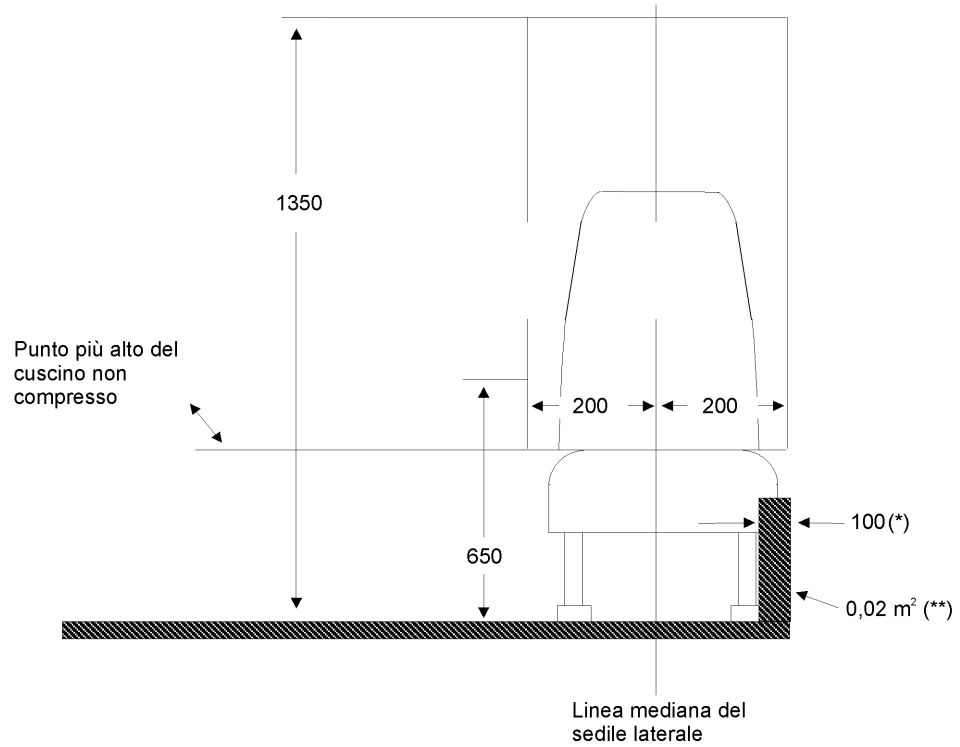


Figura 16

Ingombro ammesso nello spazio per i piedi
(vedi allegato I, punto 7.7.8.6.3.3)



(*) 150 mm per i veicoli a pianale ribassato della classe I

(**) 0,03 m² per i veicoli a pianale ribassato della classe I

Figura 17

Ingombro ammesso a livello dei sedili situati negli angoli posteriori del veicolo
Schema della zona prescritta per detto tipo di sedili (due sedili laterali più arretrati)
(vedi allegato I, punto 7.7.8.6.3.4)

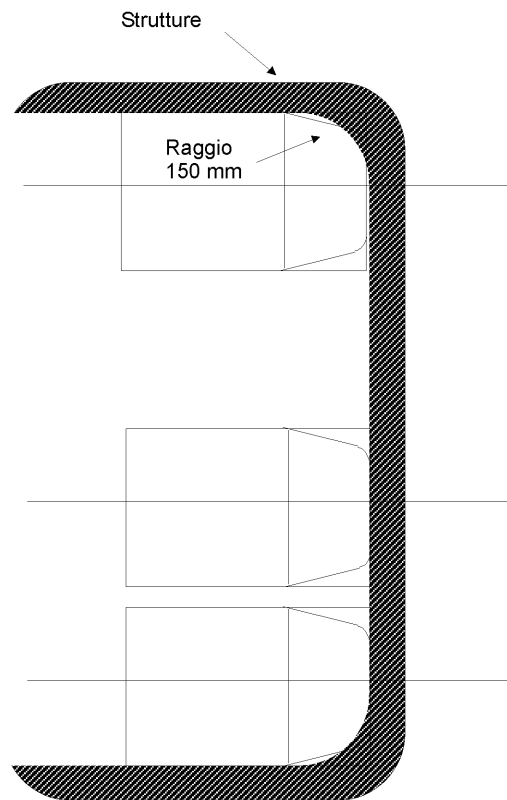


Figura 18

Ingombro ammesso di un passaruota che non si estende oltre la linea mediana verticale del sedile laterale
(vedi allegato I, punto 7.7.8.6.4.2.1)

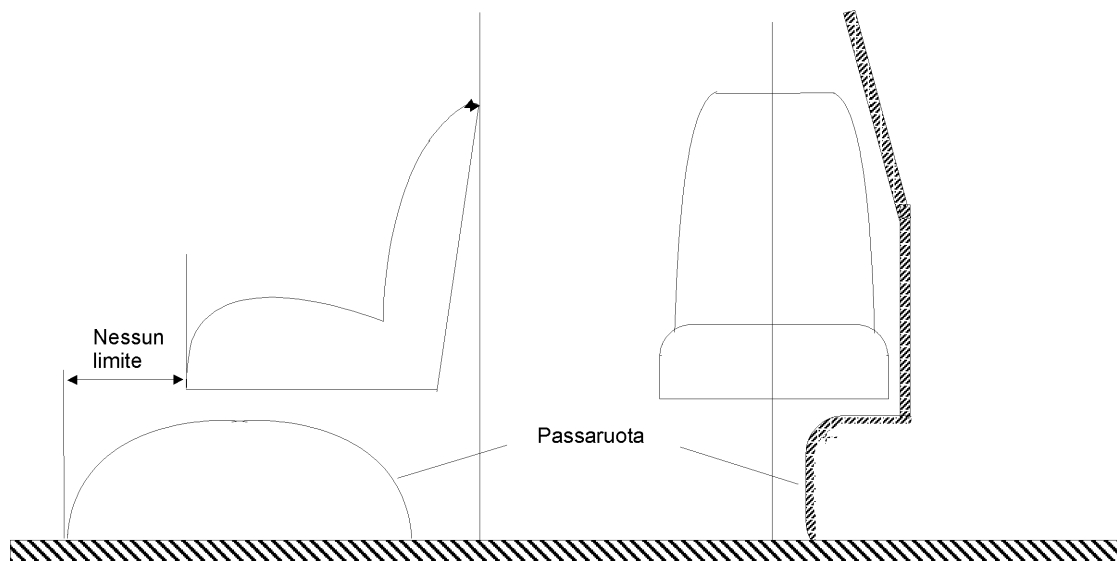


Figura 19

**Ingombro ammesso di un passaruote che si estende oltre la linea mediana verticale del sedile laterale
(vedi allegato I, punto 7.7.8.6.4.2.2)**

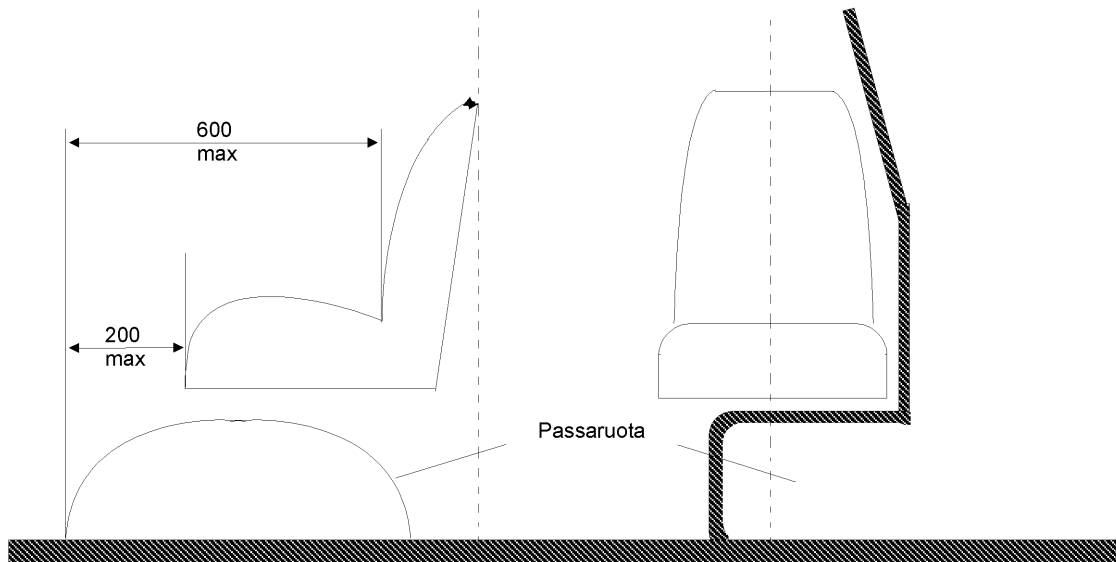


Figura 20

**Dispositivo di prova per la posizione delle maniglie
(vedi allegato I, punto 7.11.2.1)**

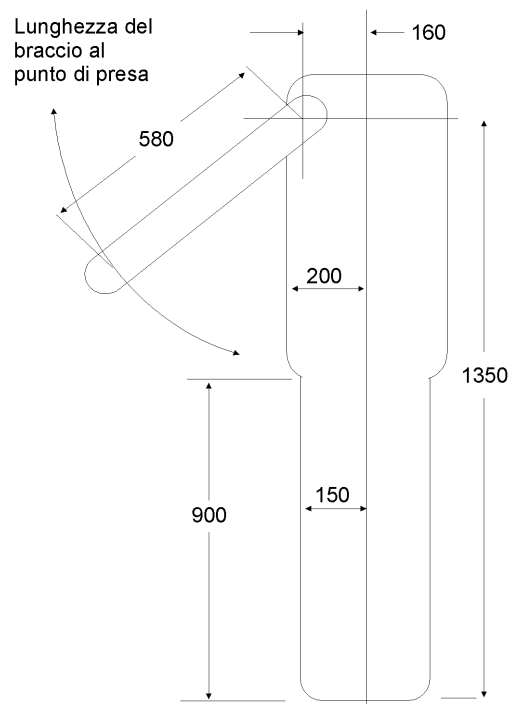
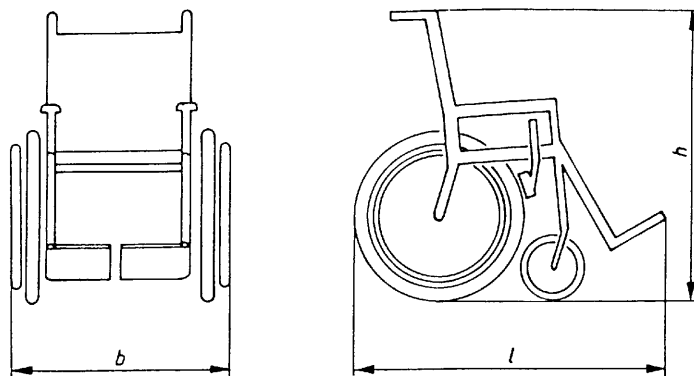


Figura 21

Sedia a rotelle di riferimento
(vedi allegato VII, punto 3.6.4)



Lunghezza totale, l : 1 200 mm
Larghezza totale, b : 700 mm
Altezza totale, h : 1 090 mm

Nota:

La presenza di una persona seduta sulla sedia a rotelle aumenta di 50 mm la lunghezza totale e porta a 1 350 mm l'altezza totale da terra.

Figura 22

Spazio libero minimo per persone su sedia a rotelle nello spazio per la sedia a rotelle
(vedi allegato VII, punto 3.6.1)

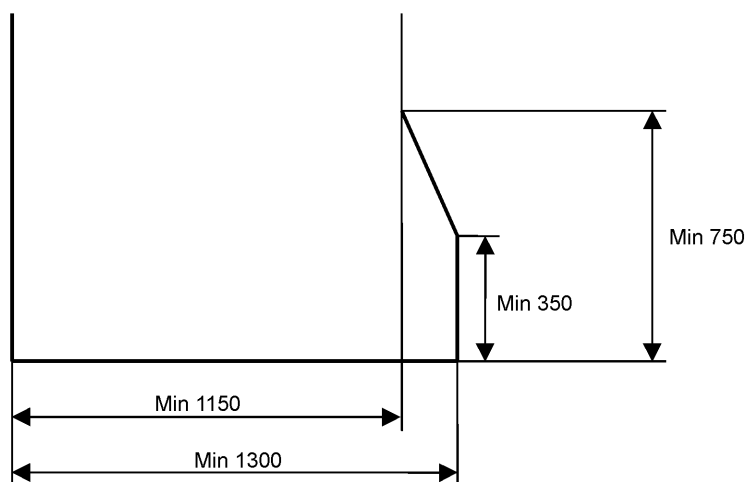


Figura 23

(vedi allegato VII, punto 3.4)

Pittogramma di un passeggero su sedia a rotelle (23 a)**Pittogramma di un passeggero con ridotte capacità motorie che non fa uso di sedia a rotelle (23 b)**

—

ALLEGATO IV

RESISTENZA DELLA SOVRASTRUTTURA**1. Campo di applicazione**

Il presente allegato si applica a tutti i veicoli ad un piano delle Classi II e III.

2. Definizioni:

Ai fini del presente allegato:

- 2.1 per «spazio residuo», si intende lo spazio che, nel vano passeggeri, deve rimanere libero durante e dopo che la struttura del veicolo è stata sottoposta ad una delle prove prescritte nel presente allegato;
- 2.2 per «sovrastuttura», si intendono le parti della struttura del veicolo che contribuiscono alla resistenza del medesimo in caso di ribaltamento causato da un incidente;
- 2.3 per «sezione della carrozzeria», si intende una sezione contenente almeno due montanti verticali identici su ciascun lato, che rappresenta una o più parti della struttura del veicolo;
- 2.4 per «energia totale» si intende l'energia che si ritiene debba essere assorbita dalla struttura complessiva del veicolo. Detta energia totale può essere determinata nel modo illustrato nel presente allegato.

3. Specifiche e prescrizioni generali

Se una sovrastuttura ha ottenuto l'omologazione conformemente al regolamento UNECE n. 66 della Commissione economica per l'Europa, è considerata conforme alle seguenti specifiche e prescrizioni generali:

- 3.1 la resistenza della sovrastuttura del veicolo deve essere tale che, durante e dopo l'esecuzione di uno dei metodi di prova o di calcolo di cui al punto 4:
 - 3.1.1 nessuna parte spostata del veicolo penetri nello spazio residuo di cui al punto 5;
 - 3.1.2 nessuna parte interna allo spazio residuo sporga dalla struttura deformata.
- 3.2 Le prescrizioni di cui al punto 3.1 si applicano a tutto il veicolo, incluse le parti e gli elementi strutturali, i pannelli e tutte le parti rigide sporgenti quali portapacchi, dispositivi di ventilazione, ecc. Sono invece esclusi, ai sensi del punto 3.1, paratie, divisori, quadranti o altri elementi di rinforzo della sovrastuttura del veicolo, nonché apparecchi fissi montati sul veicolo quali bar, cucinini, servizi igienici.
- 3.3 Anche nel caso di veicolo snodato, le prescrizioni di cui al punto 3.1 si applicano a ciascuna delle sue parti.

4. Metodi di prova

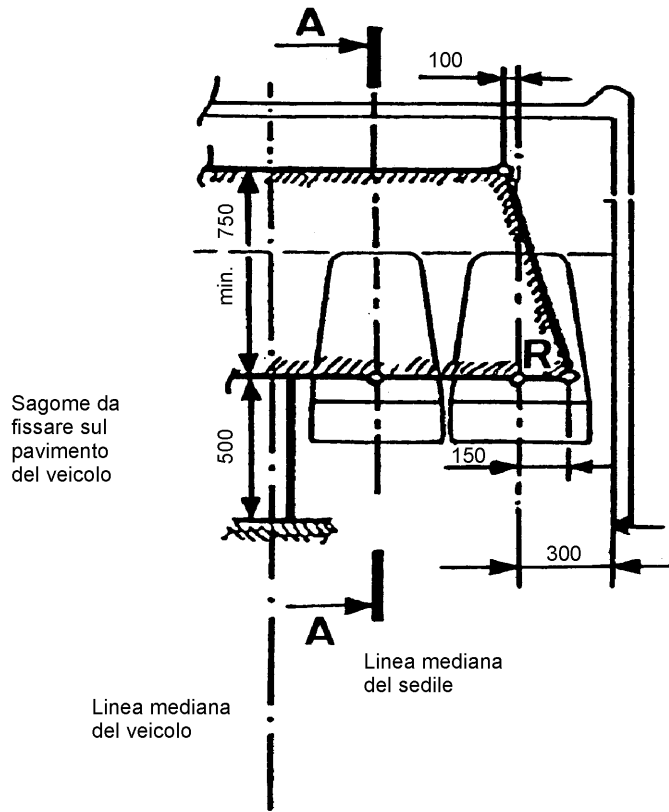
- 4.1 Ciascun tipo di veicolo deve essere sottoposto ad una delle seguenti prove, a scelta del costruttore, o ad una prova equivalente approvata dall'autorità competente:
 - 4.1.1 una prova di ribaltamento su veicolo completo secondo la procedura fissata nell'appendice 1;
 - 4.1.2 una prova di ribaltamento su una sezione del veicolo o su sezioni del veicolo rappresentative del veicolo completo secondo quanto stabilito nell'appendice 2;
 - 4.1.3 una prova mediante pendolo su una o più sezioni del veicolo secondo quanto stabilito nell'appendice 3, oppure
 - 4.1.4 una verifica matematica della resistenza della sovrastuttura secondo quanto stabilito nell'appendice 4.

- 4.2 Qualora i metodi di prova di cui ai paragrafi 4.1.2, 4.1.3 o 4.1.4 non permettano di tener conto di differenze importanti tra due sezioni del veicolo, per esempio la presenza di un impianto di condizionamento dell'aria sul tetto, è necessario proporre al servizio tecnico metodi di prova o di calcolo complementari. In mancanza di tali informazioni complementari, si potrà esigere che il veicolo venga sottoposto alla prova di cui al punto 4.1.1.
5. **Spazio residuo**
- 5.1 Ai sensi del punto 2.1, per spazio residuo si intende il volume ottenuto, all'interno del vano passeggeri, trasladando in linea retta il piano verticale trasversale indicato nella fig. 1(a) in modo che il punto «R» della fig. 1(a) si sposti, a partire dall'ultimo sedile laterale verso il primo sedile laterale passando attraverso il punto «R» di tutti i sedili intermedi.
- 5.2 Si assume che il punto «R» della fig. 1(b) si trovi ad una distanza di 500 mm dal pavimento sotto i piedi dei passeggeri, di 300 mm dalla superficie interna laterale del veicolo e di 100 mm dalla parte posteriore dello schienale del sedile anteriore; quest'ultima distanza è misurata sulla linea mediana del sedile laterale.
6. **Interpretazione dei risultati delle prove**
- 6.1 Per le prove effettuate su sezioni del veicolo, il servizio tecnico responsabile della loro esecuzione si assicura che il veicolo soddisfi le condizioni specificate nella sottoappendice 2 dell'appendice 3, nella quale sono prescritti i criteri di distribuzione delle parti principali della sovrastruttura del veicolo destinate ad assorbire l'energia.

Figura 1

Spazio residuo
(Tutte le dimensioni sono in millimetri)

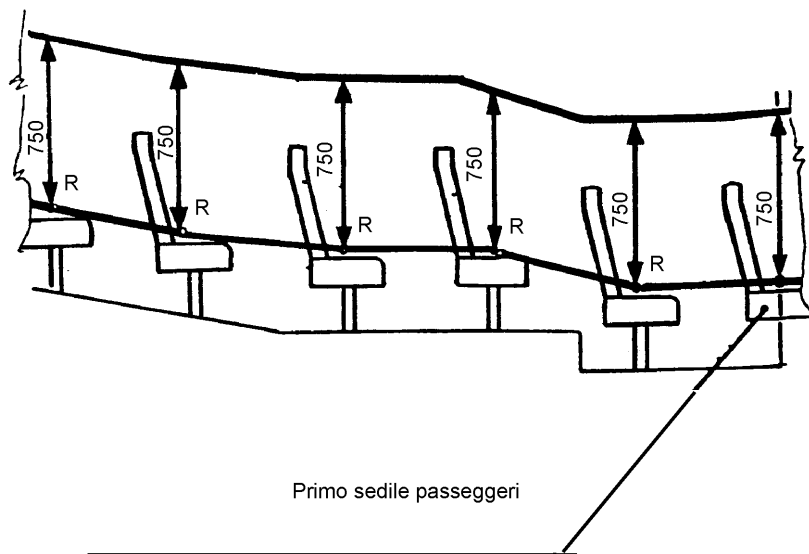
1 (a) Vista laterale



Nota: cfr. prescrizioni punto 5.1

1 (b) Vista longitudinale

Sezione A-A del veicolo nel piano verticale della linea mediana dei sedili centrali.



Nota: cfr. prescrizioni punto 5.2

Appendice 1

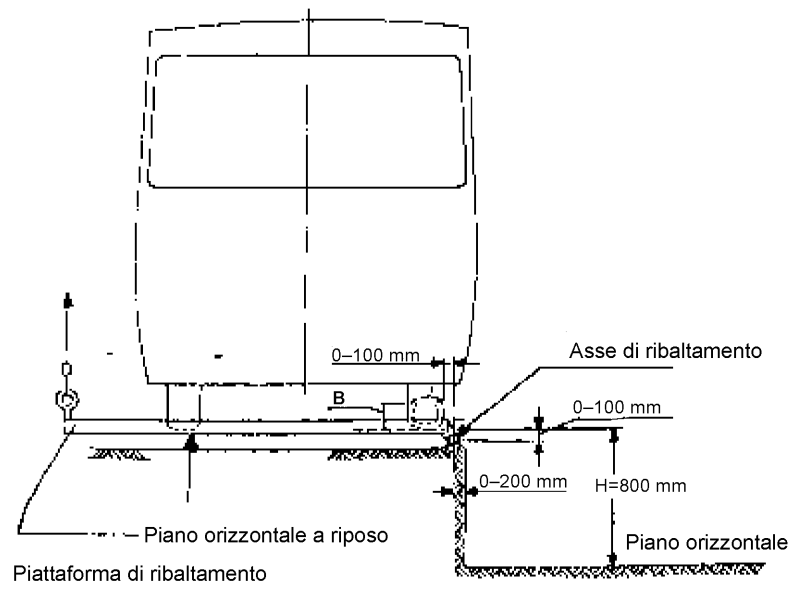
PROVA DI RIBALTAMENTO DI UN VEICOLO COMPLETO**1. Condizioni di prova**

- 1.1 Il veicolo può non essere perfettamente equipaggiato, ma deve essere rappresentativo dei veicoli in produzione sotto il profilo della massa a vuoto in ordine di marcia, del baricentro e della distribuzione della massa secondo quanto dichiarato dal costruttore.
- 1.2 Lo schienale del sedile di guida e dei sedili passeggeri deve essere posto, se regolabile, nella posizione verticale massima. Se i sedili sono regolabili in altezza devono essere posizionati all'altezza massima.
- 1.3 Le porte e le finestre apribili del veicolo devono essere chiuse ma non bloccate. Le finestre e le paratie o gli schermi normalmente vetrati possono essere o meno provvisti dei loro vetri, a scelta di chi richiede la prova. In assenza dei vetri, dei pesi equivalenti devono essere posti nelle posizioni appropriate.
- 1.4 La pressione degli pneumatici deve essere quella prescritta dal costruttore del veicolo e, se il veicolo è dotato di un sistema di sospensioni pneumatiche, deve essere garantita l'alimentazione dell'aria alle sospensioni. L'eventuale sistema di regolazione automatica dell'assetto deve essere regolato al livello specificato dal costruttore su una superficie piana e orizzontale. Gli ammortizzatori devono funzionare normalmente.
- 1.5 Il carburante, l'acido della batteria e altre sostanze combustibili, esplosive o corrosive possono essere sostituiti da altre sostanze a condizione che vengano rispettate le condizioni di cui al punto 1.1
- 1.6 La superficie d'urto deve essere in cemento o in altro materiale rigido.

2. Procedura di prova (cfr. fig. 1)

- 2.1 Il veicolo deve essere posto su una piattaforma che consenta il ribaltamento sul lato specificato dal costruttore.
- 2.2 La posizione del veicolo sulla piattaforma deve essere tale che, con la piattaforma in posizione orizzontale:
 - 2.2.1 l'asse di rotazione sia parallelo all'asse longitudinale del veicolo,
 - 2.2.2 l'asse di rotazione sia situato ad una distanza compresa tra 0 e 200 mm dalla parete verticale tra i due livelli,
 - 2.2.3 l'asse di rotazione sia situato ad una distanza compresa tra 0 e 100 mm dal fianco esterno dello pneumatico montato sull'asse più largo,
 - 2.2.4 l'asse di rotazione sia situato ad una profondità compresa tra 0 e 100 mm rispetto al piano orizzontale sul quale poggiano gli pneumatici,
 - 2.2.5 il dislivello tra il piano orizzontale sul quale è posto il veicolo prima del ribaltamento e il piano orizzontale inferiore sul quale avviene l'urto non sia inferiore a 800 mm.
- 2.3 Deve essere impedito con mezzi appropriati che il veicolo si sposti lungo l'asse longitudinale.
- 2.4 Lo slittamento laterale degli pneumatici lungo la direzione di ribaltamento deve essere impedito mediante battenti laterali.
- 2.5 L'apparecchiatura di prova deve permettere il sollevamento simultaneo degli assi del veicolo.
- 2.6 Il veicolo deve essere inclinato evitando l'insorgere di oscillazioni o di altre azioni dinamiche fino al suo ribaltamento. La velocità angolare del movimento non deve superare 5° gradi al secondo (0,087 rad/s).
- 2.7 La rispondenza ai requisiti del punto 3.1 del presente allegato viene stabilita mediante fotografie ad alta velocità, sagome deformabili o altre soluzioni opportune. Le zone di verifica devono essere almeno due (più esattamente la parte anteriore e la parte posteriore del vano passeggeri), ma la posizione precisa è stabilita dal servizio tecnico. Le sagome devono essere fissate a parti praticamente indeformabili della struttura.

Figura 1



*Appendice 2***PROVA DI RIBALTAMENTO DI UNA SEZIONE DELLA CARROZZERIA****1. Condizioni di prova**

- 1.1 La sezione della carrozzeria deve rappresentare una sezione del veicolo a vuoto.
- 1.2 La geometria della sezione, l'asse di rotazione e la posizione del baricentro in direzione verticale e in direzione trasversale devono essere rappresentativi del veicolo completo.
- 1.3 La massa della sezione della carrozzeria, espressa come percentuale della massa a vuoto in ordine di marcia, è specificata dal costruttore.
- 1.4 L'energia che deve essere assorbita dalla sezione della carrozzeria, espressa come percentuale dell'energia totale che dovrebbe essere assorbita dal veicolo completo, è specificata dal costruttore.
- 1.5 La percentuale dell'energia totale di cui al punto 1.4 non può essere inferiore alla percentuale della massa totale in ordine di marcia di cui al punto 1.3.
- 1.6 Le condizioni di prova sono quelle specificate al punto 1.6 dell'appendice 1 e ai punti da 2.1 a 2.6 dell'appendice 3.

2. Procedura di prova

- 2.1 La procedura di prova è quella descritta nell'appendice 1, tranne che il veicolo completo è sostituito dalla sezione della carrozzeria sopra descritta.

Appendice 3

PROVA DEL PENDOLO SU UNA SEZIONE DELLA CARROZZERIA**1. Energia e direzione d'urto**

- 1.1 L'energia da trasmettere ad una determinata sezione della carrozzeria deve essere la somma delle energie, dichiarate dal costruttore, da applicare a ciascun quadrante di rinforzo trasversale contenuto in questa sezione di carrozzeria.
- 1.2 La frazione appropriata di energia prescritta nella sottoappendice 1 della presente appendice deve essere trasmessa dal pendolo alla sezione della carrozzeria in modo tale che, al momento dell'urto, la direzione lungo la quale il pendolo si muove formi un angolo di 25 gradi (+ 0°, - 5°) con il piano verticale longitudinale mediano della sezione della carrozzeria. Il valore preciso dell'angolo entro tale tolleranza è precisato dal costruttore del veicolo.

2. Condizioni di prova

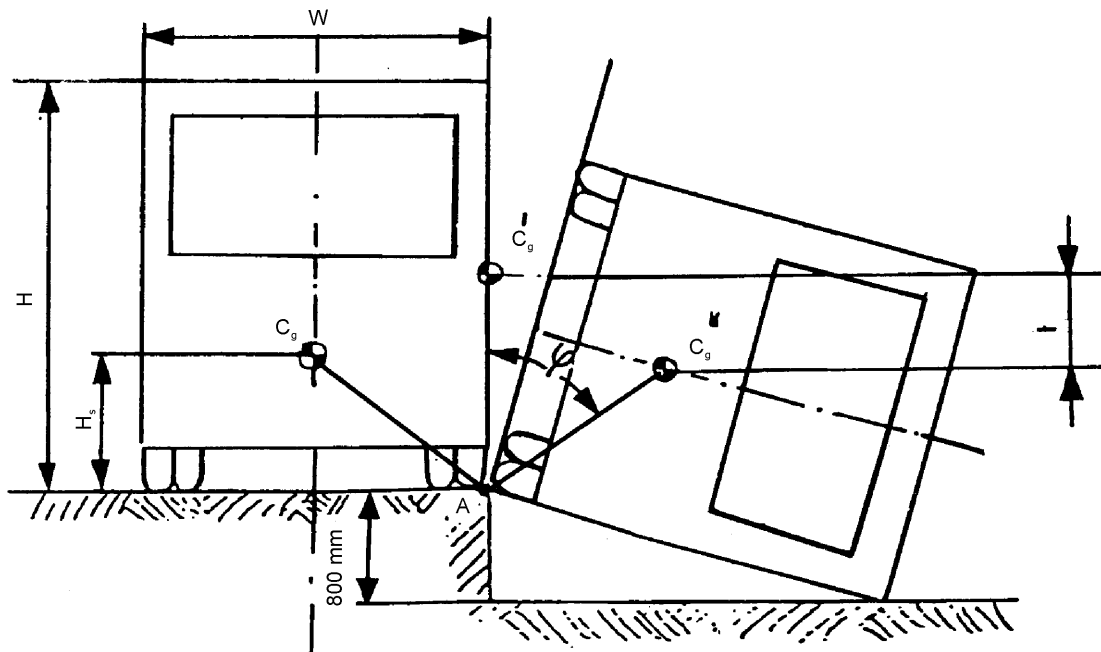
- 2.1 Il numero di prove deve essere tale da permettere al servizio tecnico di accertare che siano soddisfatte le prescrizioni di cui al punto 3.1 del presente allegato.
- 2.2 Ai fini della prova, le sezioni della carrozzeria devono comprendere sezioni della normale struttura, corrispondenti al pavimento, al telaio, alle fiancate e al tetto, comprese tra i montanti. Devono essere sottoposte alla prova anche sezioni di elementi quali cappelliere, condotti di ventilazione, ecc., se presenti sul veicolo.
- 2.3 Le porte e i finestrini apribili della sezione della carrozzeria devono essere chiusi ma non bloccati. I finestrini e le paratie o gli schermi normalmente vetrati possono essere o meno provvisti dei loro vetri, a scelta di chi richiede la prova.
- 2.4 Ove opportuno e a scelta del costruttore, i sedili possono essere montati nella loro posizione abituale rispetto alla struttura della sezione della carrozzeria. Devono essere presenti anche gli attacchi e i raccordi normalmente esistenti tra gli elementi strutturali e gli elementi non strutturali. Lo schienale, se regolabile, deve essere posto nella posizione verticale massima. Se i sedili sono regolabili in altezza, devono essere posizionati all'altezza massima.
- 2.5 Il lato della sezione della carrozzeria che deve subire l'urto è scelto dal costruttore. Qualora la prova venga effettuata su più sezioni, l'urto deve avvenire sempre sullo stesso lato.
- 2.6 La rispondenza ai requisiti del punto 3.1 del presente allegato viene stabilita mediante fotografie ad alta velocità, sagome deformabili o altre soluzioni opportune. Le sagome devono essere fissate a parti praticamente indeformabili della struttura.
- 2.7 La sezione della carrozzeria deve essere fissata saldamente al quadro di supporto mediante le traverse o le parti che le sostituiscono in modo tale che l'energia assorbita dal quadro di supporto e dai suoi attacchi durante l'urto sia trascurabile.
- 2.8 L'altezza di caduta del pendolo deve essere tale che al momento dell'urto con la sezione della carrozzeria la velocità sia compresa tra 3 e 8 m/s.

3. Descrizione del pendolo

- 3.1 La superficie d'urto del pendolo deve essere in acciaio o in legno compensato ed avere uno spessore di 20 mm + 5 mm; la massa del pendolo deve essere uniformemente distribuita. La superficie d'urto deve essere rettangolare e piatta, di larghezza non inferiore alla larghezza della sezione della carrozzeria e possedere un'altezza non inferiore a 800 mm. Gli spigoli devono essere arrotondati con raggio di curvatura non inferiore a 15 mm.
- 3.2 Il corpo del pendolo deve essere fissato rigidamente a due barre rigide. La distanza tra l'asse delle barre e il centro geometrico del pendolo non deve essere inferiore a 3 500 mm.

Sottoappendice 1

Calcolo dell'energia totale (E*)



Postulati:

1. La sezione trasversale del veicolo è di forma rettangolare.
2. Le sospensioni sono assolutamente rigide.
3. Il movimento di ribaltamento è una rotazione pura attorno al punto «A».

Calcolo dell'energia totale (E*)

Nel caso in cui l'altezza di caduta del baricentro (h) sia determinata mediante metodi grafici, l'energia E* può essere espressa dalla formula:

$$E^* = 0,75 M \cdot g \cdot h \text{ (Nm)}$$

Altrimenti E* può essere calcolata mediante la formula:

$$E^* = 0,75 M \cdot g \cdot \left[\sqrt{\left(\frac{W}{2}\right)^2 + H_s^2} - \frac{W}{2H} \sqrt{H^2 - 0,8^2} + 0,8 \frac{H_s}{H} \right] \text{ (Nm)}$$

dove:

M = massa a vuoto del veicolo in ordine di marcia (kg),

g = 9,8 m/s²,

W = larghezza fuori tutto del veicolo (m),

H_s = altezza del baricentro del veicolo a vuoto (m),

H = altezza del veicolo (m).

Sottoappendice 2

Prescrizioni relative alla distribuzione delle principali parti della sovrastruttura destinate ad assorbire l'energia d'urto

1. Affinché il servizio tecnico possa constatare che il veicolo completo soddisfa alle prescrizioni stabilite dal punto 3.1 del presente allegato, è necessaria l'esecuzione di un sufficiente numero di prove, anche se non è indispensabile che siano più di una.
2. I calcoli basati su dati ricavati da una prova su una sezione della carrozzeria possono essere utilizzati per comprovare l'accettabilità di un'altra sezione che non è identica a quella già sottoposta a prova, ma ha molte caratteristiche strutturali comuni con la medesima.
3. Il costruttore dichiara quali sono i montanti della sovrastruttura che contribuiscono alla sua resistenza, nonché la quantità di energia (E_i) che ciascun montante deve assorbire. Tali dichiarazioni devono rispondere ai seguenti criteri:

1)
$$\sum_{i=1}^{i=m} E_i > E^*$$
 dove m è il numero totale dei montanti dichiarati

2) a)
$$\sum_{i=1}^{i=n} E_{iF} \geq 0,4 E^*$$
 dove n è in numero di montanti dichiarati antistanti al baricentro del veicolo

b)
$$\sum_{i=1}^{i=p} E_{iR} \geq 0,4 E^*$$
 dove p è in numero di montanti dichiarati retrostanti al baricentro del veicolo

3)
$$L_F \geq 0,4 l_f$$

4)
$$L_R \geq 0,4 l_r$$

5)
$$\frac{d_{\max}}{d_{\min}} \leq 2,5$$
 che si applica soltanto qualora d_{\max} sia superiore a 0,8 volte la deformazione massima consentita senza intrusione nello spazio residuo

dove: E_i è la quantità dichiarata di energia che può essere assorbita dall' i^{esimo} montante della sovrastruttura;

E_{iF} è la quantità dichiarata di energia che può essere assorbita dall' i^{esimo} montante antistante al baricentro del veicolo;

E_{iR} è la quantità dichiarata di energia che può essere assorbita dall' i^{esimo} montante retrostante al baricentro del veicolo;

E^* è l'energia totale che può essere assorbita dalla struttura completa del veicolo;

d_{\max} è la misura massima di deformazione rilevata nella direzione d'urto di una qualsiasi sezione della struttura della carrozzeria dopo aver assorbito la sua energia d'urto dichiarata;

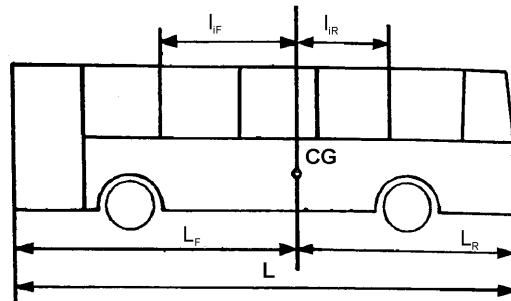
d_{\min} è la misura minima di deformazione, rilevata nella direzione d'urto e nel medesimo punto dell'elemento strutturale preso in considerazione per d_{\max} di una qualsiasi sezione della struttura della carrozzeria dopo aver assorbito la sua energia d'urto dichiarata;

$$L_F = \frac{\sum_{i=1}^{i=n} (E_{iF} l_{iF})}{\sum_{i=1}^{i=n} E_{iF}} = \text{è la distanza media ponderata dei montanti dichiarati antistanti al baricentro del veicolo;}$$

$$L_R = \frac{\sum_{i=1}^{i=p} (E_{iR} l_{iR})}{\sum_{i=1}^{i=p} E_{iR}} = \text{è la distanza media ponderata dei montanti dichiarati retrostanti al baricentro del veicolo;}$$

dove:

- l_{IF} è la distanza dal baricentro del veicolo dell' i^{esimo} montante antistante al baricentro;
- l_{IR} è la distanza dal baricentro del veicolo dell' i^{esimo} montante retrostante al baricentro;
- L_F è la distanza della parte frontale del veicolo dal baricentro del medesimo;
- L_R è la distanza della parte posteriore del veicolo dal baricentro del veicolo.



*Appendice 4***VERIFICA MATEMATICA DELLA RESISTENZA DELLA SOVRASTRUTTURA**

1. Si può dimostrare che la sovrastruttura o sezioni di una sovrastruttura soddisfano le prescrizioni di cui al punto 3.1 del presente allegato mediante un metodo di calcolo approvato dal servizio tecnico responsabile dell'esecuzione delle prove.
 2. Se la struttura può essere soggetta a deformazioni al di là del limite di elasticità dei materiali utilizzati, i calcoli devono simulare il comportamento della struttura quando subisce ampie deformazioni plastiche.
 3. Il servizio tecnico responsabile delle prove può chiedere l'esecuzione di prove su raccordi o parti della struttura per verificare le ipotesi di base dei calcoli.
 4. **Preparazione dei calcoli**
 - 4.1 I calcoli non possono essere iniziati finché non si sia proceduto all'analisi della struttura e non sia stato costruito un modello matematico della medesima, che permetta di definire le diverse parti da considerare e di identificare i punti nei quali possono formarsi articolazioni plastiche. Devono essere indicate le dimensioni delle parti e le proprietà dei materiali utilizzati. Sui punti di articolazione vanno effettuate prove fisiche, onde determinare le caratteristiche plastiche di forza (momento di rotazione) - deformazione, informazioni che sono essenziali per i calcoli. È necessario determinare la velocità di deformazione e il corrispondente limite dinamico di elasticità. Se il metodo di calcolo non indica quando interviene una frattura rilevante, sarà essenziale determinare in via sperimentale, con analisi separate o con adeguate prove dinamiche, che tali fratture non interverranno. Deve essere indicata la distribuzione dei carichi sulla lunghezza del veicolo.
 - 4.2 Il metodo di calcolo prende in considerazione le deformazioni fino ai limiti di elasticità dei materiali e identifica in seguito i punti dove si formeranno articolazioni plastiche e la successiva formazione di altre articolazioni plastiche, a meno che la posizione e la sequenza di formazione delle articolazioni plastiche sia nota da sperimentazioni precedenti. Il metodo deve tener conto delle modifiche di geometria della struttura che intervengono, almeno fino alla fase in cui le deformazioni hanno superato i limiti accettabili. I calcoli devono simulare l'energia e la direzione d'urto che interverrebbero se la sovrastruttura in questione fosse sottoposta alle prove di ribaltamento prescritte all'appendice 1. La validità del metodo di calcolo deve essere stata stabilita in rapporto ai risultati di prove fisiche che non devono necessariamente essere state eseguite sul veicolo da omologare.
 5. **Prove su sezioni della sovrastruttura**

Quando un metodo di calcolo è applicato soltanto per una sezione di una sovrastruttura completa, valgono le medesime condizioni sopraindicate per il veicolo completo.
-

ALLEGATO V

(vedi Allegato I, punto 7.6.5.6.1.1)

ORIENTAMENTI RELATIVI ALLA MISURAZIONE DELLE FORZE DI CHIUSURA DELLE PORTE SERVOCOMANDATE**1. Considerazione generali**

La chiusura di una porta servocomandata è un processo dinamico. Quando una porta in movimento urta un ostacolo, ne risulta una forza di reazione dinamica, la cui cronologia dipende da diversi fattori (ad esempio massa della porta, accelerazione, dimensioni).

2. Definizioni

2.1 La forza di chiusura $F(t)$ è una funzione temporale, misurata a livello dei bordi di chiusura della porta (vedi punto 3.2 in appresso).

2.2 La forza massima F_s è il valore più elevato della forza di chiusura.

2.3 La forza effettiva F_E è il valore medio della forza di chiusura relativa alla durata dell'impulso:

$$F_E = \frac{1}{T} \int_{t_1}^{t_2} F(t) dt$$

2.4 La durata dell'impulso T è l'intervallo compreso tra t_1 e t_2 :

$$T = t_2 - t_1$$

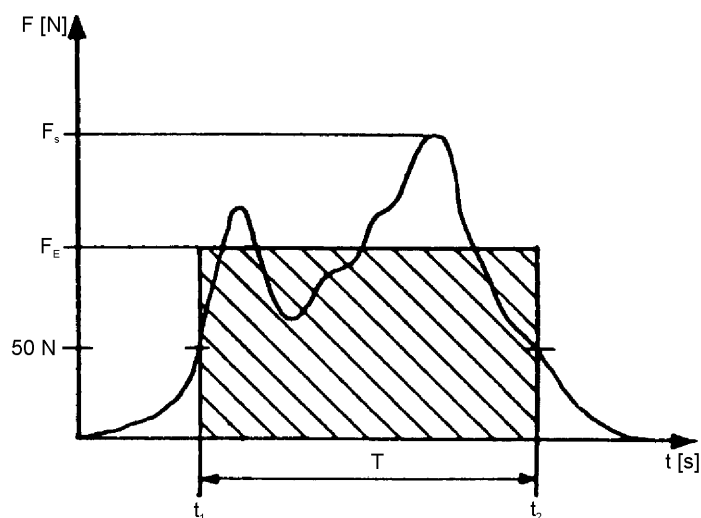
dove

t_1 = soglia di sensibilità, quando le forze di chiusura superano 50 N

t_2 = soglia di dissolvenza, quando le forze di chiusura diventano inferiori a 50 N.

2.5 Il rapporto tra i parametri sopra descritti è illustrato nella figura 1 qui di seguito (esempio):

Figura 1



- 2.6 La forza di bloccaggio F_c è il valore aritmetico medio delle forze effettive, misurate più volte nello stesso punto:

$$F_c = \frac{\sum_{i=1}^{i=n} (F_E)_i}{n}$$

3. Misurazioni

- 3.1 Condizioni di misura:

- 3.1.1 Gamma di temperatura: 10° - 30°C

- 3.1.2 Il veicolo deve trovarsi su una superficie orizzontale.

- 3.2 Le misure sono effettuate sui punti seguenti:

- 3.2.1 sui principali bordi di chiusura della porta:

- uno a metà della porta,
- uno a 150 mm sopra il bordo inferiore della porta.

- 3.2.2 Per le porte munite di dispositivi di prevenzione del bloccaggio nel processo di apertura:

sui bordi di chiusura secondari della porta, nel punto ritenuto più pericoloso.

- 3.2.3 Almeno tre misurazioni vanno effettuate su ciascun punto di misurazione, al fine di determinare la forza di bloccaggio conformemente al punto 2.6.

- 3.3 Il segnale della forza di chiusura deve essere registrato mediante un filtro passa-basso, con una frequenza limite di 100 Hz. Al fine di limitare la durata dell'impulso, la soglia di sensibilità e la soglia di dissolvenza devono essere fissate entrambe a 50 N.

- 3.5 Lo scarto del valore ottenuto rispetto al valore nominale non deve essere superiore a $\pm 3\%$.

4. Strumento di misura

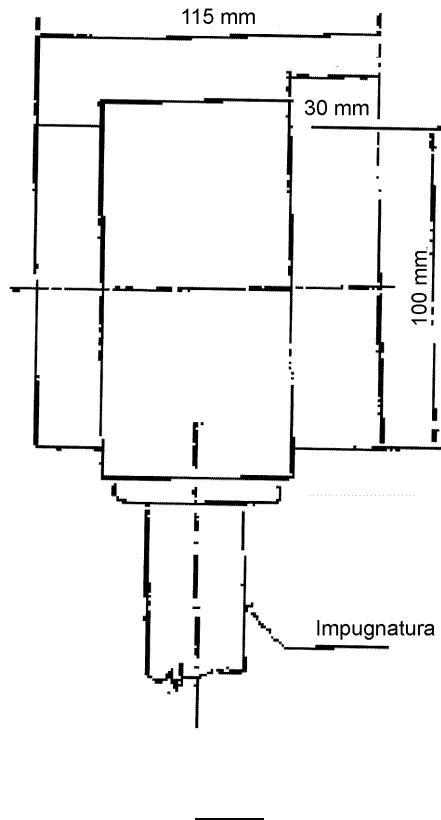
- 4.1 Lo strumento di misura deve essere costituito da due elementi: un'impugnatura e un dinamometro (vedi figura 2).

- 4.2 Il dinamometro deve avere le seguenti caratteristiche:

- 4.2.1 essere costituito da due involucri mobili la cui dimensione esterna è di 100 mm di diametro e 115 mm di larghezza. All'interno del dinamometro, tra i due involucri, deve trovarsi una molla di compressione in modo che il dinamometro possa essere compresso quando è applicata una forza adeguata.

- 4.2.2 La rigidità del dinamometro deve essere di $10 \pm 0,2$ N/mm. La deformazione massima della molla non deve superare 30 mm, in modo da ottenere una forza massima di 300 N.

Figura 2



ALLEGATO VI

PRESCRIZIONI SPECIALI RELATIVE AI VEICOLI DI CAPACITÀ NON SUPERIORE A 22 PASSEGGERI

1.1 Dimensioni minime delle uscite

I vari tipi di uscita devono avere le seguenti dimensioni minime:

Vano	Dimensioni	Osservazioni
Porta di accesso	Altezza dell'entrata Classe A: 1 650 mm B: 1 500 mm	L'altezza del vano della porta di accesso è la distanza verticale misurata su un piano verticale delle proiezioni orizzontali del punto mediano del vano porta e della superficie superiore del gradino più basso.
	Altezza del vano porta	L'altezza verticale del vano della porta di accesso deve consentire il passaggio del doppio pannello di cui al punto 7.7.1.1 dell'allegato I. Gli angoli possono essere arrotondati con un raggio massimo di 150 mm.
	Larghezza Porta singola: 650 mm Porta doppia: 1 200 mm	Per i veicoli della Classe B in cui l'altezza del vano della porta di accesso è compresa tra 1 400 e 1 500 mm, la larghezza minima del vano di una porta singola è di 750 mm. Per tutti i veicoli, la larghezza delle porte di accesso può essere ridotta di 100 mm, se la misurazione viene effettuata a livello delle maniglie e di 250 mm se la presenza di un passaruote, dei meccanismi di azionamento delle porte ad apertura automatica o azionate a distanza, oppure l'inclinazione del parabrezza lo rendono necessario.
Porta di sicurezza	Altezza: 1 250 mm Larghezza: 550 mm	La larghezza può essere ridotta di 300 mm in caso di presenza di un passaruote, purché venga mantenuta la larghezza di 550 mm all'altezza minima di 40 cm sopra la parte inferiore del vano porta. Gli angoli superiori possono essere arrotondati con un raggio massimo di 150 mm.
Finestrino di sicurezza	Superficie del vano: 4 000 cm ²	Una tolleranza del 5 % è tuttavia ammessa per le omologazioni rilasciate durante l'anno successivo all'entrata in vigore della presente direttiva. Tale superficie deve poter contenere un rettangolo di 500 mm × 700 mm.

- 1.1.1 Un veicolo cui si applica il punto 7.7.1.9 dell'allegato I deve soddisfare le prescrizioni del punto 7.6.3.1 dell'allegato I o del punto 1.1 del presente allegato per quanto riguarda finestrini di sicurezza e le botole di evacuazione, nonché le seguenti prescrizioni minime per quanto riguarda le porte di accesso e di sicurezza:

Vano	Dimensioni	Osservazioni
Porta di accesso	Vano Altezza: 1 100 mm	Questa dimensione può essere ridotta arrotondando gli angoli con un raggio massimo di 150 mm.
	Larghezza Porta singola: 650 mm Porta doppia: 1 200 mm	Questa dimensione può essere ridotta arrotondando gli angoli con un raggio massimo di 150 mm La larghezza può essere ridotta di 100 mm se la misurazione è effettuata a livello delle maniglie e di 250 mm se la presenza di un passaruota, dei meccanismi di azionamento delle porte automatiche o azionate a distanza, oppure l'inclinazione del parabrezza lo rendono necessario.
Porta di sicurezza	Altezza: 1 100 mm Larghezza: 550 mm	La larghezza può essere ridotta di 300 mm se la presenza del passaruota lo rende necessario, purché venga mantenuta la larghezza di 550 mm ad un'altezza minima di 400 mm rispetto al lato inferiore del vano porta. Gli angoli superiori possono essere arrotondati, con un raggio massimo di 150 mm.

1.2 Ubicazione delle uscite

- 1.2.1 La porta o le porte di accesso devono trovarsi sul lato del veicolo corrispondente al senso della circolazione stradale del paese in cui il veicolo deve essere omologato, o nella parte posteriore del veicolo.
- 1.2.2 Le uscite devono essere situate in modo che su ciascun lato del veicolo ve ne sia almeno una.
- 1.2.3 La metà anteriore e la metà posteriore dello spazio destinato ai passeggeri devono essere dotate almeno di un'uscita.
- 1.2.4 Almeno una delle uscite deve trovarsi nella parte posteriore o nella parte anteriore del veicolo, a meno che vi sia una botola di evacuazione.

ALLEGATO VII

PRESCRIZIONI RELATIVE AI DISPOSITIVI TECNICI VOLTI AD AGEVOLARE L'ACCESSIBILITÀ DEGLI AUTOBUS PER I PASSEGGERI CON RIDOTTA CAPACITÀ MOTORIA

1. DISPOSIZIONI GENERALI

Nel presente allegato figurano le prescrizioni che si applicano ai veicoli progettati per consentire un facile accesso ai passeggeri con ridotta capacità motoria e alle persone su sedia a rotelle.

2. CAMPO DI APPLICAZIONE

Queste prescrizioni si applicano ai veicoli che consentono un facile accesso delle persone con ridotta capacità motoria.

3. PRESCRIZIONI

3.1 **Gradini**

L'altezza del primo gradino dal suolo di almeno una delle porte di accesso non è superiore a 250 mm nei veicoli delle classi I e A e a 320 mm nei veicoli delle classi II, III e B.

In alternativa per i veicoli delle classi I e A l'altezza del primo gradino dal suolo non è superiore a 270 mm in due porte di accesso, una di entrata e una di uscita.

Può essere inserito un sistema di abbassamento del veicolo e/o un gradino a scomparsa.

L'altezza di tutti i gradini, escluso il primo gradino dal suolo, della/e porta/e suddetta/e in uno spazio di accesso o in una corsia non è superiore a 200 mm nei veicoli delle classi I e A e a 250 mm nei veicoli delle classi II, III e B. Il passaggio da una corsia incassata a una zona munita di posti a sedere, non è considerato gradino.

3.2 **Sedili riservati e spazio per passeggeri con ridotte capacità motorie**

3.2.1 Un numero minimo di sedili fronte marcia o rivolti all'indietro riservati ai passeggeri disabili è situato vicino alla o alle porte di accesso per consentire la salita e la discesa. Il numero minimo dei sedili riservati è quattro per la classe I, due per le classi II e III e una per le classi A e B. Un sedile che si ripiega quando non utilizzato non è considerato sedile riservato. Il punto 7.7.8.5.2 dell'allegato I non si applica ai veicoli conformi a questa prescrizione.

3.2.2 Sotto almeno uno dei sedili riservati o accanto a essi vi è uno spazio sufficiente per un cane da guida.

3.2.3 I sedili, tra il posto a sedere e la corsia, sono dotati di braccioli che devono poter essere spostati facilmente per liberare l'accesso al sedile.

Mancorrenti o maniglie sono installati in posizione adiacente ai sedili riservati in modo da consentire ai passeggeri una presa facile.

3.2.4 La larghezza minima del cuscino di un sedile riservato, misurata a partire da un piano verticale che passa per il centro del posto a sedere, è di 220 mm da ciascun lato o, nel caso di sedili multipli, di 220 mm per il posto a sedere da ciascun lato.

3.2.5 L'altezza del cuscino non compresso del sedile rispetto al pavimento è tale per cui la distanza tra il pavimento e un piano orizzontale tangente alla superficie superiore anteriore del cuscino è compresa tra 400 e 500 mm.

3.2.6 La superficie prevista per i piedi nei sedili riservati si estende davanti al sedile a partire da un piano verticale che passa per il bordo anteriore del cuscino del sedile. La pendenza della superficie prevista per i piedi non può superare, in nessuna direzione, l'8 %.

3.2.7 Ciascun sedile riservato ha un'altezza libera non inferiore a 1 300 mm per i veicoli delle classi I e A e a 900 mm per i veicoli della classe II, misurata dal punto più alto del cuscino non compresso. Detta altezza libera si estende sopra la proiezione verticale dell'intero sedile e della superficie prevista per i piedi dei passeggeri. L'ingombro di uno schienale di sedile o di un altro oggetto in tale spazio è consentito purché sia mantenuto uno spazio verticale libero minimo che si estende 230 mm davanti al cuscino del sedile. Se il sedile riservato è rivolto verso una paratia alta più di 1,2 m tale spazio è di 300 mm.

3.3 Dispositivi di comunicazione

3.3.1 In posizione adiacente ai sedili riservati e negli spazi per sedie a rotelle sono installati dispositivi di comunicazione ad un'altezza compresa fra 700 e 1 200 mm dal pavimento.

3.3.2 I dispositivi di comunicazioni della zona ribassata sono situati ad un'altezza compresa tra 800 e 1 500 mm se non vi sono sedili.

3.3.3 Il comando di tutti i dispositivi di comunicazione interni deve poter essere azionato con il palmo della mano ed è di colore o colori e tonalità contrastanti.

3.3.4 Sui veicoli dotati di rampa o elevatore un dispositivo di comunicazione con il conducente è installato, all'esterno, in posizione adiacente alla porta ad un'altezza non superiore a 1 300 mm dal suolo.

3.4 Pittogrammi

3.4.1 I veicoli con spazio per sedie a rotelle e/o spazi per passeggeri con ridotte capacità motorie sono dotati di pittogrammi in conformità dell'allegato III, figure 23a e 23b visibili dall'esterno, situati nella parte anteriore lato marciapiede del veicolo e accanto alla o alle apposite porte di accesso. Adeguati pittogrammi sono situati anche all'interno, vicino ai suddetti spazi.

3.5 Pendenza del pavimento

La pendenza delle corsie, degli spazi di accesso e del pavimento, tra i sedili riservati o lo spazio per sedie a rotelle e almeno una porta di entrata ed una di uscita o una porta unica di entrata/uscita, non supera l'8 %. Tali zone di pendenza devono essere dotate di un rivestimento antiscivolo.

3.6 Prescrizioni per il trasporto di sedie a rotelle

3.6.1 Per ciascun posto destinato ad una persona su sedia a rotelle, nel vano passeggeri, è prevista una zona riservata di almeno 750 mm di larghezza e 1 300 mm di lunghezza. Il piano longitudinale della zona riservata è parallelo al piano longitudinale del veicolo e il pavimento di detta zona è antiscivolo.

Per gli spazi progettati per trasportare sedie a rotelle orientate nel senso di marcia, l'estremità superiore dello schienale del sedile antistante può sconfinare nello spazio per la sedia a rotelle, qualora sia previsto uno spazio libero, come indicato nell'allegato III, figura 22.

3.6.2 È prevista almeno una porta attraverso la quale possono passare le persone su sedia a rotelle. Nei veicoli della classe I almeno una delle porte per le sedie a rotelle è una porta di accesso. La porta per le sedie a rotelle è munita di un dispositivo per salire e scendere dal veicolo conformemente alle disposizioni del punto 3.11.2 (sistema di abbassamento) del presente allegato, in combinazione con le disposizioni del punto 3.11.3 (elevatore), o 3.11.4 (rampa).

3.6.3 Le porte per le sedie a rotelle che non sono porte di accesso hanno un'altezza minima di 1 400 mm. Tutte le porte che consentono l'accesso al veicolo delle sedie a rotelle hanno una larghezza minima di 900 mm, che può essere ridotta di 100 mm se la misurazione è effettuata a livello delle maniglie.

3.6.4 Deve essere possibile accedere dall'esterno del veicolo, attraverso almeno una delle porte per sedie a rotelle, alla zona riservata con una sedia di riferimento delle dimensioni indicate nell'allegato III, figura 21.

3.7 Sedili nello spazio per sedie a rotelle

- 3.7.1 Nello spazio per sedie a rotelle possono essere installati strapuntini che tuttavia non sconfinano in detto spazio quando ripiegati e non utilizzati.
- 3.7.2 I veicoli possono essere dotati di sedili smontabili installati nello spazio per sedie a rotelle purché possano essere facilmente rimossi dal conducente o dal personale di servizio.
- 3.7.3 Se la superficie prevista per i piedi davanti ai sedili o a una parte di uno strapuntino in posizione aperta sconfinano nello spazio per sedie a rotelle, sui sedili e gli strapuntini o accanto a essi è affissa una targhetta recante il testo seguente:

«Spazio riservato ai passeggeri su sedia a rotelle»

3.8 Stabilità delle sedie a rotelle

- 3.8.1 Sistemi di ritenuta delle sedie a rotelle. In alternativa ai requisiti di cui ai punti da 3.8.1.1 a 3.8.1.2.3, i sistemi di ritenuta delle sedie a rotelle possono conformarsi ai requisiti di cui ai punti da 3.8.2 a 3.8.2.11.
- 3.8.1.1 Nei veicoli in cui i sedili per passeggeri non debbono essere muniti di alcun sistema di ritenuta degli occupanti, lo spazio per le sedie a rotelle è dotato di un sistema di ritenuta atto a garantire la stabilità delle sedie stesse;

Viene effettuata una prova statica in conformità dei seguenti requisiti:

- a) una forza di 250 daN \pm 20 daN per sedia a rotelle è applicata sul sistema di ritenuta stesso;
 - b) la forza è applicata sul piano orizzontale del veicolo, nella direzione di marcia, se il sistema di ritenuta non è fissato al pavimento del veicolo. Se il sistema di ritenuta è fissato al pavimento, la forza è applicata con un angolo di 45° \pm 10° sul piano orizzontale nella direzione di marcia;
 - c) la forza è mantenuta per un periodo non inferiore a 1,5 secondi;
 - d) il sistema di ritenuta deve poter resistere alla prova. Una deformazione permanente, compresa una rottura parziale o totale del sistema di ritenuta non costituisce un difetto, se la forza prescritta è mantenuta per la durata prevista. Se del caso, il sistema di bloccaggio che consente alla sedia a rotelle di abbandonare il veicolo deve poter essere azionato a mano dopo aver eliminato la forza di trazione.
- 3.8.1.2 Quando i sedili per passeggeri devono essere muniti di un sistema di ritenuta degli occupanti ogni spazio per sedia a rotelle è munito di un sistema di ritenuta in grado di immobilizzare la sedia stessa e il suo occupante.

Tale sistema di ritenuta e i relativi ancoraggi devono poter sostenere forze equivalenti a quelle previste per i sedili per passeggeri e i sistemi di ritenuta degli occupanti.

Viene effettuata una prova statica in conformità dei seguenti requisiti:

- a) le forze indicate sono applicate nella direzione di marcia e nella direzione contraria a quella di marcia, separatamente e sul sistema di ritenuta stesso;
- b) la forza è mantenuta per un periodo non inferiore a 0,2 secondi;
- c) il sistema di ritenuta deve poter resistere alla prova. Una deformazione permanente, compresa una rottura parziale o totale del sistema di ritenuta non costituisce un difetto, se la forza prescritta è mantenuta per la durata prevista. Se del caso, il sistema di bloccaggio che consente alla sedia a rotelle di abbandonare il veicolo deve poter essere azionato a mano dopo aver eliminato la forza di trazione.

3.8.1.2.1 *Nella direzione di marcia, in caso di sistema di ritenuta distinto per la sedia a rotelle e per il suo occupante*

3.8.1.2.1.1 Per la categoria M₂

- a) 1 110 daN ± 20 daN in caso di cintura subaddominale. La forza è applicata al sistema di ritenuta dell'occupante della sedia a rotelle sul piano orizzontale del veicolo, nella direzione di marcia, se il sistema di ritenuta non è fissato al pavimento del veicolo. Se il sistema di ritenuta è fissato al pavimento, la forza è applicata con un angolo di 45° ± 10° sul piano orizzontale nella direzione di marcia;
- b) 675 daN ± 20 daN sul piano orizzontale del veicolo, nella direzione di marcia, sul tratto subaddominale della cintura e 675 daN ± 20 daN sul piano orizzontale del veicolo, nella direzione di marcia, sul tratto diagonale della cintura in caso di cintura a tre punti;
- c) 1 715 daN ± 20 daN ad un angolo di 45° ± 10° sul piano orizzontale del veicolo, nella direzione di marcia, sul sistema di ritenuta della sedia a rotelle;
- d) le forze sono applicate simultaneamente.

3.8.1.2.1.2 Per la categoria M₃

- a) 740 daN ± 20 daN in caso di cintura subaddominale. La forza è applicata al sistema di ritenuta dell'occupante della sedia a rotelle sul piano orizzontale del veicolo, nella direzione di marcia, se il sistema di ritenuta non è fissato al pavimento del veicolo. Se il sistema di ritenuta è fissato al pavimento, la forza è applicata con un angolo di 45° ± 10° sul piano orizzontale nella direzione di marcia;
- b) 450 daN ± 20 daN sul piano orizzontale del veicolo, nella direzione di marcia, sul tratto subaddominale della cintura e 450 daN ± 20 daN sul piano orizzontale del veicolo, nella direzione di marcia, sul tratto diagonale della cintura in caso di cintura a tre punti;
- c) 1 130 daN ± 20 daN ad un angolo di 45° ± 10° sul piano orizzontale del veicolo, nella direzione di marcia, sul sistema di ritenuta della sedia a rotelle;
- d) le forze sono applicate simultaneamente.

3.8.1.2.2 *Nella direzione di marcia, in caso di sistema di ritenuta combinato sedia a rotelle/occupante*

3.8.1.2.2.1 Per la categoria M₂

- a) 1 110 daN ± 20 daN con un angolo di 45° ± 10° sul piano orizzontale del veicolo, nella direzione di marcia, sul sistema di ritenuta dell'occupante della sedia a rotelle in caso di cintura subaddominale;
- b) 675 daN ± 20 daN con un angolo di 45° ± 10° sul piano orizzontale del veicolo, nella direzione di marcia, sul tratto subaddominale della cintura e 675 daN ± 20 daN sul piano orizzontale del veicolo, nella direzione di marcia, sul tratto diagonale della cintura in caso di cintura a tre punti;
- c) 1 715 daN ± 20 daN con un angolo di 45° ± 10° sul piano orizzontale del veicolo, nella direzione di marcia, sul sistema di ritenuta della sedia a rotelle;
- d) le forze sono applicate simultaneamente.

3.8.1.2.2.2 Per la categoria M₃

- a) 740 daN ± 20 daN con un angolo di 45° ± 10° sul piano orizzontale del veicolo, nella direzione di marcia, sul sistema di ritenuta dell'occupante della sedia a rotelle in caso di cintura subaddominale;
- b) 450 daN ± 20 daN con un angolo di 45° ± 10° sul piano orizzontale del veicolo, nella direzione di marcia, sul tratto subaddominale della cintura e 450 daN ± 20 daN sul piano orizzontale del veicolo, nella direzione di marcia, sul tratto diagonale della cintura in caso di cintura a tre punti;
- c) 1 130 daN ± 20 daN con un angolo di 45° ± 10° sul piano orizzontale del veicolo, nella direzione di marcia, sul sistema di ritenuta della sedia a rotelle;
- d) le forze sono applicate simultaneamente.

- 3.8.1.2.3 *Nella direzione contraria a quella di marcia*
- a) 810 daN \pm 20 daN con un angolo di $45^\circ \pm 10^\circ$ sul piano orizzontale del veicolo, nella direzione contraria a quella di marcia, sul sistema di ritenuta della sedia a rotelle.
- 3.8.2 Sistema alternativo di ritenuta della sedia a rotelle:
- 3.8.2.1 lo spazio per sedia a rotelle è munito di un sistema di ritenuta adatto per un'applicazione generale alle sedie a rotelle e consente il trasporto di una sedia a rotelle e del suo occupante orientati nella direzione di marcia del veicolo;
- 3.8.2.2 lo spazio per sedia a rotelle è munito di un sistema di ritenuta dell'occupante della sedia a rotelle che comprende almeno due punti di ancoraggio ed un bloccaggio pelvico (cintura subaddominale) progettati e costruiti al fine di fornire prestazioni analoghe a quelle di una cintura di sicurezza conforme alla direttiva 77/541/CEE modificata.
- 3.8.2.3 ogni sistema di ritenuta di cui è munito lo spazio per sedia a rotelle deve poter essere sganciato facilmente in caso di emergenza.
- 3.8.2.4 ogni sistema di ritenuta delle sedie a rotelle deve
- 3.8.2.4.1 soddisfare i requisiti della prova dinamica di cui al punto 3.8.2.8 ed essere saldamente fissato ad ancoraggi del veicolo che soddisfino i requisiti della prova statica di cui al punto 3.8.2.6; oppure
- 3.8.2.4.2 essere saldamente fissato agli ancoraggi del veicolo in modo tale che la combinazione di ritenuta ed ancoraggi soddisfi i requisiti del punto 3.8.2.8.
- 3.8.2.5 ogni sistema di ritenuta degli occupanti deve
- 3.8.2.5.1 soddisfare i requisiti della prova dinamica di cui al punto 3.8.2.9 ed essere saldamente fissato ad ancoraggi del veicolo che soddisfino i requisiti della prova statica di cui al punto 3.8.2.6; oppure
- 3.8.2.5.2 essere saldamente fissato agli ancoraggi del veicolo in modo tale che la combinazione di ritenuta ed ancoraggi soddisfi i requisiti del punto 3.8.2.9 quando è fissata agli ancoraggi installati come descritto al punto 3.8.2.6.7.
- 3.8.2.6 Viene effettuata una prova statica sui punti di ancoraggio del sistema di ritenuta delle sedie a rotelle e del sistema di ritenuta dell'occupante della sedia a rotelle conformemente ai seguenti requisiti:
- 3.8.2.6.1 le forze specificate al punto 3.8.2.7 vengono applicate mediante un dispositivo che riproduce la geometria del sistema di ritenuta delle sedie a rotelle;
- 3.8.2.6.2 le forze specificate al punto 3.8.2.7.3 vengono applicate mediante un dispositivo che riproduce la geometria del sistema di ritenuta dell'occupante della sedia a rotelle nonché un dispositivo di trazione specificato al punto 5.3.4 dell'allegato I della direttiva 76/115/CEE.
- 3.8.2.6.3 le forze di cui ai punti 3.8.2.6.1 e 3.8.2.6.2 vengono applicate simultaneamente nella direzione di marcia, ad un angolo di $10^\circ \pm 5^\circ$ sopra il piano orizzontale;
- 3.8.2.6.4 le forze di cui al punto 3.8.2.6.1 vengono applicate nella direzione contraria a quella di marcia, ad un angolo di $10^\circ \pm 5^\circ$ sopra il piano orizzontale;
- 3.8.2.6.5 le forze vengono applicate il più rapidamente possibile sull'asse verticale centrale dello spazio per sedia a rotelle; e
- 3.8.2.6.6 la forza viene mantenuta per non meno di 0,2 secondi;
- 3.8.2.6.7 la prova viene effettuata su una sezione rappresentativa della struttura del veicolo e su ogni accessorio del veicolo stesso che possa contribuire alla solidità o alla rigidità della struttura.
- 3.8.2.7 Le forze specificate al punto 3.8.2.6 sono le seguenti:
- 3.8.2.7.1 nel caso degli ancoraggi previsti per un sistema di ritenuta delle sedie a rotelle installato su un veicolo della categoria M₂:

- 3.8.2.7.1.1 110 da N applicati sul piano longitudinale del veicolo, nella direzione di marcia, ad un'altezza non inferiore a 200 mm e non superiore a 300 mm misurata verticalmente dalla base dello spazio per sedia a rotelle, e
- 3.8.2.7.1.2 550 da N applicati sul piano longitudinale del veicolo, nella direzione contraria a quella di marcia, ad un'altezza non inferiore a 200 mm e non superiore a 300 mm misurata verticalmente dalla base dello spazio per sedia a rotelle;
- 3.8.2.7.2. nel caso degli ancoraggi previsti per un sistema di ritenuta delle sedie a rotelle installato su un veicolo della categoria M₃;
- 3.8.2.7.2.1 740 da N applicati sul piano longitudinale del veicolo, nella direzione di marcia, ad un'altezza non inferiore a 200 mm e non superiore a 300 mm misurata verticalmente dalla base dello spazio per sedia a rotelle, e
- 3.8.2.7.2.2 370 da N applicati sul piano longitudinale del veicolo, nella direzione contraria a quella di marcia, ad un'altezza compresa fra 200 e 300 mm misurati verticalmente dalla base dello spazio per le sedie a rotelle;
- 3.8.2.7.3 per gli ancoraggi dei sistemi di ritenuta degli occupanti delle sedie a rotelle le forze applicate sono conformi alle prescrizioni di cui al punto 5.4 dell'allegato I della direttiva 76/115/CEE.
- 3.8.2.8 Il sistema di ritenuta di una sedia a rotelle è sottoposto ad una prova dinamica effettuata secondo le prescrizioni seguenti:
- 3.8.2.8.1 un carrello di prova rappresentativo delle sedie a rotelle avente una massa di 85 kg è sottoposto ad una velocità compresa fra 48 km/h e 50 km/h fino all'arresto, ad un impulso di decelerazione,
- 3.8.2.8.1.1 superiore a 20 g nella direzione di marcia per un periodo complessivo di almeno 0,015 secondi;
- 3.8.2.8.1.2 superiore a 15 g nella direzione di marcia per un periodo complessivo di almeno 0,04 secondi;
- 3.8.2.8.1.3 per più di 0,075 secondi;
- 3.8.2.8.1.4 non superiore a 28 g e per non più di 0,08 secondi;
- 3.8.2.8.1.5 per non più di 0,12 secondi e
- 3.8.2.8.2 un carrello di prova rappresentativo delle sedie a rotelle avente una massa di 85 kg è sottoposto, ad una velocità compresa fra 48 e 50 km/h fino all'arresto, ad un impulso di decelerazione
- 3.8.2.8.2.1 superiore a 5 g nella direzione contraria a quella di marcia per un periodo complessivo di almeno 0,015 secondi;
- 3.8.2.8.2.2 non superiore a 8 g nella direzione contraria a quella di marcia per non più di 0,02 secondi;
- 3.8.2.8.3 la prova di cui al punto 3.8.2.8.2 non si esegue se gli stessi sistemi di ritenuta sono utilizzati per la direzione di marcia e per quella contraria ovvero se è stata eseguita una prova equivalente.
- 3.8.2.8.4 per la prova suddetta il sistema di ritenuta delle sedie a rotelle è fissato:
- 3.8.2.8.4.1 agli ancoraggi di cui è munito il banco di prova rappresentativo della geometria degli ancoraggi stessi in un veicolo al quale è destinato il sistema di ritenuta oppure
- 3.8.2.8.4.2 agli ancoraggi che fanno parte di una sezione rappresentativa del veicolo al quale è destinato il sistema di ritenuta, come descritto al punto 3.8.2.6.7.
- 3.8.2.9 Il sistema di ritenuta dell'occupante di una sedia a rotelle soddisfa le prescrizioni di prova di cui al punto 2.7.8.4 dell'allegato I della direttiva 77/541/CEE, o ad una prova equivalente con gli impulsi di decelerazione di cui al punto 3.8.2.8.1. Le cinture dei sedili omologate in base alla direttiva 77/541/CEE, e munite del relativo marchio, sono ritenute conformi.
- 3.8.2.10 Il risultato della prova di cui ai punti 3.8.2.6, 3.8.2.8 o 3.8.2.9 è considerato negativo se non sono soddisfatte le seguenti prescrizioni:
- 3.8.2.10.1 nessuna parte del sistema ha ceduto o si è staccata dall'ancoraggio o dal veicolo durante la prova;

- 3.8.2.10.2 i meccanismi di sgancio della sedia a rotelle e dell'occupante possono essere sganciati a prova ultimata;
- 3.8.2.10.3 durante la prova di cui al punto 3.8.2.8 la sedia a rotelle non subisce uno spostamento superiore a 200 mm sul piano longitudinale del veicolo;
- 3.8.2.10.4 a prova ultimata nessuna parte del sistema presenta deformazioni tali da provocare ferimenti a causa di spigoli vivi o altre sporgenze.
- 3.8.2.11 Le istruzioni di utilizzazione del sistema di ritenuta devono essere chiaramente affisse accanto ad esso
- 3.8.3 In alternativa alle disposizioni di cui al punto 3.8.1.1, lo spazio per sedie a rotelle è progettato affinché la persona che occupa la sedia a rotelle possa viaggiare, senza essere immobilizzata e in senso opposto alla direzione di marcia, con la sedia appoggiata ad un sostegno o ad uno schienale, nelle seguenti condizioni:
- a) uno dei lati longitudinali dello spazio per le sedie a rotelle deve trovarsi contro una parete divisoria o laterale del veicolo;
 - b) sul limite anteriore dello spazio per sedie a rotelle deve essere previsto un sostegno o uno schienale perpendicolare all'asse longitudinale del veicolo;
 - c) per impedire alla sedia a rotelle di ribaltarsi, il sostegno o lo schienale devono essere progettati affinché le ruote o lo schienale della sedia siano appoggiati contro il sostegno o lo schienale;
 - d) il sostegno o lo schienale dei sedili della fila precedente deve poter sostenere una forza di $250 \text{ daN} \pm 20 \text{ daN}$ per sedia a rotelle. Detta forza è applicata nel centro dello schienale o del sostegno, sul piano orizzontale del veicolo, nella direzione di marcia. Essa è mantenuta per un periodo non inferiore a 1,5 secondi;
 - e) su una parete laterale o divisoria del veicolo deve trovarsi un mancorrente o una maniglia che offra alla persona sulla sedia a rotelle una presa facile e salda;
 - f) il lato opposto allo spazio per sedie a rotelle deve essere munito di un mancorrente a scomparsa o di un dispositivo equivalente al fine di limitare il più possibile gli spostamenti laterali della sedia a rotelle e di offrire alla persona che la occupa una presa facile e salda;
 - g) la base dello spazio per sedia a rotelle deve essere rivestita di materiale antiscivolo;
 - h) accanto alla zona riservata, deve essere fissata una targhetta recante la scritta seguente:

«Zona riservata ad una sedia a rotelle. La sedia a rotelle deve essere sistemata nel senso contrario alla marcia del veicolo, appoggiata contro il sostegno o lo schienale e con i freni bloccati.»

3.9 Comandi alle porte

- 3.9.1 I comandi di apertura posti all'interno o all'esterno del veicolo, in adiacenza di una delle porte di cui al punto 3.6, non devono trovarsi a più di 1 300 mm di altezza dal suolo o dal pavimento.

3.10 Illuminazione

- 3.10.1 È prevista un'illuminazione adeguata all'interno e all'esterno in prossimità del veicolo per consentire ai passeggeri con mobilità ridotta di salire e scendere in sicurezza. I dispositivi di illuminazione che possono disturbare il campo visivo del conducente funzionano solo a veicolo fermo.

3.11 Prescrizioni per i dispositivi di salita e discesa

3.11.1 Prescrizioni generali

- 3.11.1.1 I comandi dei dispositivi di salita e discesa dal veicolo devono essere chiaramente indicati come tali. La posizione aperta o abbassata del dispositivo deve essere segnalata al conducente da una spia luminosa.

- 3.11.1.2 In caso di mancato funzionamento di un dispositivo di sicurezza, gli elevatori, le rampe ed il sistema di abbassamento del veicolo non devono poter essere azionati, a meno che sia possibile farlo manualmente in modo sicuro. Il tipo di meccanismo della manovra di emergenza e la sua ubicazione devono essere chiaramente indicati. In caso di interruzione dell'alimentazione, gli elevatori e le rampe devono poter essere manovrati manualmente.
- 3.11.1.3 L'accesso ad una delle porte di accesso o di sicurezza del veicolo può essere ostruito da un dispositivo di salita e discesa purché, sia all'interno che all'esterno del veicolo, vengano soddisfatte due condizioni:
- il dispositivo non ostruisca la maniglia o un altro dispositivo di apertura della porta,
 - il dispositivo possa essere spostato rapidamente in modo da lasciar libera la porta in caso di pericolo.
- 3.11.2 *Sistema di abbassamento*
- 3.11.2.1 Per azionare il sistema di abbassamento è necessario un interruttore.
- 3.11.2.2 Il comando che avvia il movimento di abbassamento e di sollevamento di parte o dell'intera carrozzeria rispetto al piano stradale deve poter essere chiaramente individuato ed azionato direttamente dal conducente.
- 3.11.2.3 Il movimento di abbassamento e di sollevamento deve poter essere interrotto e invertito immediatamente mediante un comando collocato a portata di mano del conducente, seduto nella cabina di guida, e accanto agli altri eventuali comandi di azionamento del sistema di abbassamento.
- 3.11.2.4 Qualsiasi sistema di abbassamento di cui è dotato un veicolo non deve:
- consentire al veicolo di superare la velocità di 5 km/h quando la carrozzeria è abbassata rispetto alle normali condizioni di marcia o
 - consentire il sollevamento o l'abbassamento del veicolo quando per un qualsiasi motivo l'azionamento della porta di accesso è bloccato.
- 3.11.3 *Elevatore*
- 3.11.3.1 *Disposizioni generali*
- 3.11.3.1.1 Gli elevatori devono poter essere azionati soltanto con il veicolo in sosta. Durante il sollevamento della piattaforma e prima di avviarne l'abbassamento, deve attivarsi automaticamente un dispositivo di immobilizzazione della sedia a rotelle.
- 3.11.3.1.2 La piattaforma elevatrice deve avere una larghezza minima di 800 mm, una lunghezza minima di 1 200 mm e deve poter sostenere una massa di almeno 300 kg.
- 3.11.3.2 *Prescrizioni tecniche supplementari relative agli elevatori servocomandati*
- 3.11.3.2.1 Il comando di azionamento deve essere progettato in modo che, se liberato, ritorni automaticamente nella posizione iniziale. Il movimento dell'elevatore deve in tal modo interrompersi immediatamente e deve essere possibile avviare un movimento in ambo le direzioni.
- 3.11.3.2.2 Un dispositivo di sicurezza (ad esempio meccanismo di inversione) deve proteggere le zone che non si trovano nel campo visivo dell'operatore e nelle quali l'elevatore può incastrare o schiacciare degli oggetti.
- 3.11.3.2.3 In caso di azionamento di uno di detti dispositivi di sicurezza, il movimento dell'elevatore deve poter essere immediatamente interrotto ed invertito.
- 3.11.3.3 *Azionamento degli elevatori servocomandati*
- 3.11.3.3.1 Se la porta munita di un elevatore è una porta di accesso situata nel campo visivo diretto del conducente del veicolo, l'elevatore può essere azionato dal conducente seduto al posto di guida.

- 3.11.3.3.2 In tutti gli altri casi, il comando deve trovarsi in prossimità dell'elevatore e deve poter essere attivato e disattivato solo dal conducente seduto al posto di guida.
- 3.11.3.4 Elevatori azionati manualmente
 - 3.11.3.4.1 L'elevatore deve essere progettato in modo che i comandi si trovino in prossimità del medesimo.
 - 3.11.3.4.2 L'elevatore deve essere progettato in modo che per azionarlo non sia necessaria una forza eccessiva.
- 3.11.4 *Rampa*
 - 3.11.4.1 Disposizioni generali
 - 3.11.4.1.1 La rampa deve poter essere azionata soltanto con il veicolo in sosta
 - 3.11.4.1.2 I bordi esterni devono essere arrotondati con un raggio non inferiore a 2,5 mm; gli angoli esterni devono essere arrotondati con un raggio non inferiore a 5 mm
 - 3.11.4.1.3 La rampa deve avere almeno 800 mm di larghezza. La pendenza della rampa, quando questa viene aperta per essere appoggiata su un cordolo di 150 mm di altezza, non deve essere superiore al 12 %. Per realizzare questa prova può essere utilizzato un sistema di abbassamento.
 - 3.11.4.1.4 Una rampa che in posizione aperta supera i 200 mm di lunghezza deve essere munita di un dispositivo che impedisca alla sedia a rotelle di cadere lateralmente.
 - 3.11.4.1.5 Una rampa deve poter funzionare in condizioni di sicurezza con un carico di 300 kg.
 - 3.11.4.2 Modalità di azionamento
 - 3.11.4.2.1 L'apertura e la scomparsa della rampa devono poter essere eseguite mediante comandi manuali o servocomandati.
 - 3.11.4.3 Prescrizioni tecniche supplementari relative alle rampe servocomandate.
 - 3.11.4.3.1 L'apertura e la scomparsa della rampa devono essere segnalate da luci intermittenti di colore giallo, nonché da un segnale acustico; catadiottri di colore rosso e bianco, chiaramente visibili, devono essere apposti sui bordi esterni della rampa per segnalarne la presenza.
 - 3.11.4.3.2 L'apertura orizzontale della rampa deve essere protetta da un dispositivo di sicurezza.
 - 3.11.4.3.3 In caso di azionamento di uno di detti dispositivi di sicurezza, il movimento della rampa deve essere interrotto immediatamente.
 - 3.11.4.3.4 Il movimento orizzontale della rampa deve essere interrotto quando su di essa viene collocata una massa di 15 kg.
 - 3.11.4.4 Azionamento delle rampe servocomandate
 - 3.11.4.4.1 Se la porta munita di una rampa è una porta di accesso situata nel campo visivo diretto del conducente del veicolo, la rampa può essere azionata dal conducente seduto al posto di guida.
 - 3.11.4.4.2 In tutti gli altri casi, i comandi devono trovarsi in prossimità della rampa e devono poter essere attivati e disattivati solo dal conducente seduto al posto di guida.
 - 3.11.4.5 Azionamento delle rampe manovrate manualmente
 - 3.11.4.5.1 La rampa deve essere progettata in modo che per azionarla non sia necessaria una forza eccessiva

ALLEGATO VIII

PRESCRIZIONI SPECIALI RELATIVE AI VEICOLI A DUE PIANI

Nel presente allegato figurano le prescrizioni relative agli autobus a due piani diverse dalle prescrizioni di base dell'allegato I. I punti e sottopunti seguenti sostituiscono i punti e sottopunti dell'allegato I con numero corrispondente. Se non è specificato altrimenti, tutte le altre prescrizioni dell'allegato I si applicano ai veicoli a due piani. La numerazione dei punti corrisponde a quella dell'allegato I.

7.4.2.1 I carichi corrispondenti a Q (come definito al punto 7.4.3.3.1, allegato I della direttiva 97/27/CE) sono collocati su ciascun sedile dei passeggeri del piano superiore. Se nel veicolo è prevista la presenza di personale di servizio in piedi, il baricentro di una massa di 75 kg che rappresenta la persona di servizio è collocato nella corsia del piano superiore ad un'altezza di 875 mm. I vani bagagli sono vuoti.

7.5.5 Estintori e attrezzatura di pronto soccorso

7.5.5.1. È previsto uno spazio per l'installazione di due estintori, di cui uno accanto al sedile del conducente ed uno al piano superiore. Detto spazio non è inferiore a 15 dm³.

7.6 Uscite

7.6.1 Numero di uscite

7.6.1.1 Tutti i veicoli a due piani hanno due porte al piano inferiore (cfr. anche punto 7.6.2.2 dell'allegato VIII). Il numero minimo di porte di accesso è il seguente:

Numero di passeggeri	Numero di porte di accesso dei veicoli a due piani		
	Classi I e A	Classe II	Classi III e B
9—45	1	1	1
46—70	2	1	1
71—100	2	2	1
> 100	4	3	1

7.6.1.4 Il numero minimo delle uscite di sicurezza deve essere conforme alla tabella che segue e deve essere determinato separatamente per ciascun piano e per ciascun vano. Ai fini della definizione del numero minimo di uscite di sicurezza i vani del servizio igienico o della cucina non sono considerati vani separati. Le botole di evacuazione sono considerate come una delle uscite di sicurezza sopraindicate:

Numero massimo di passeggeri e personale di servizio per vano o per piano	Numero minimo totale di uscite di sicurezza
1 — 8	2
9 — 16	3
17 — 30	4
31 — 45	5
46—60	6
61—75	7
76—90	8
91—110	9
111—130	10
> 130	11

- 7.6.1.11 Sul tetto del piano superiore, i veicoli delle Classi II e III devono essere dotati, oltre che di porte e di finestrini di sicurezza, di botole di evacuazione. Queste ultime possono essere installate anche nei veicoli di Classe I. In tal caso, il numero minimo di botole è stabilito come segue:

Numero totale di passeggeri al piano superiore (A_2)	Numero di botole
non superiore a 50	1
superiore a 50	2

- 7.6.1.12 Le scale interne sono considerate come un'uscita dal piano superiore.
- 7.6.1.13 Le persone che si trovano nel piano inferiore devono, in caso di pericolo, poter uscire dal veicolo senza dover passare dal piano superiore.
- 7.6.1.14 La corsia del piano superiore deve essere collegata da una o più scale interne allo spazio di una porta di accesso o alla corsia del piano inferiore a meno di 3 m dalla porta di accesso.
- a) I veicoli delle Classi I e II che possono trasportare più di 50 passeggeri nel piano superiore devono essere muniti di due scale o almeno di una scala ed una mezza scala.
- b) I veicoli della Classe III che possono trasportare più di 30 passeggeri nel piano superiore devono essere muniti di due scale o almeno di una scala ed una mezza scala.
- 7.6.2 Ubicazione delle uscite
- 7.6.2.2 La distanza tra le due porte di cui al punto 7.6.1.1 deve essere calcolata in modo che la distanza tra i piani verticali trasversali che passano per il centro della loro superficie non sia inferiore al 25 % della lunghezza totale del veicolo oppure al 40 % della lunghezza totale del vano passeggeri del piano inferiore. Tale disposizione non si applica se le due porte non sono situate sullo stesso lato del veicolo. Se una di queste due porte fa parte di una doppia porta, la distanza deve essere misurata tra le due porte più lontane.
- 7.6.2.3 Le uscite di ciascun piano devono essere equamente distribuite su ciascuno dei due lati del veicolo.
- 7.6.2.4 Al piano superiore, almeno una delle uscite di sicurezza deve trovarsi nella parte posteriore o in quella anteriore del veicolo.
- 7.6.4 Prescrizioni tecniche relative a tutte le porte di accesso
- 7.6.4.6 Se la visibilità diretta non è sufficiente, deve essere installato un dispositivo ottico o di altro tipo che consenta al conducente di avvertire, dal posto di guida, la presenza di un passeggero nelle immediate vicinanze all'esterno di tutte le porte di accesso non automatiche. Per i veicoli della Classe I, questa prescrizione si applica anche all'interno di tutte le porte di accesso e nelle immediate vicinanze di ciascuna scala interna al piano superiore.
- 7.6.7 Prescrizioni tecniche relative alle porte di sicurezza
- 7.6.7.3 I comandi o i dispositivi di apertura dall'esterno di una porta di sicurezza al piano inferiore si trovano a un'altezza compresa tra 1 000 e 1 500 mm dal suolo e a non più di 500 mm dalla porta. Nei veicoli delle classi I, II e III i comandi e i dispositivi di apertura dall'interno di una porta di accesso si trovano a un'altezza compresa tra 1 000 e 1 500 mm dal pavimento o dal gradino più vicino al comando e a non più di 500 mm dalla porta. La presente prescrizione non si applica ai comandi collocati nella zona del conducente.

7.7.5 Corsie (cfr. figura 1)

7.7.5.1 Le corsie del veicolo devono essere progettate e costruite in modo da consentire il libero passaggio di una sagoma di prova costituita da due cilindri coassiali collegati da un tronco conico rovesciato; essa deve avere le seguenti dimensioni:

(in mm)

	Classe I (*)		Classe II (*)		Classe III (*)	
	PS	PI	PS	PI	PS	PI
Piano superiore/piano inferiore						
Diametro del cilindro inferiore	450	450	350	350	300	300
Altezza del cilindro inferiore	900	1 020 (900/990)	900	1 020 (900/990)	900	1 020 (900/990)
Diametro del cilindro superiore	550	550	550	550	450	450
Altezza del cilindro superiore	500	500	500	500	500	500
Altezza totale	1 680	1 800 (1 680/1 770)	1 680	1 800 (1 680/1 770)	1 680	1 800 (1 680/1 770)

(*) Le dimensioni tra parentesi riguardano soltanto l'estremità posteriore del piano inferiore e la parte adiacente all'asse frontale (cfr. punto 7.7.5.10)

La sagoma di prova può entrare in contatto e spostare le eventuali maniglie pensili. Il diametro del cilindro superiore può essere ridotto all'estremità superiore a 300 mm se presenta una smussatura non superiore a 30 gradi rispetto all'orizzontale (figura 1).

7.7.5.3 Negli autobus snodati, la sagoma di prova di cui al punto 7.7.5.1 deve poter attraversare, senza incontrare ostacoli, la sezione snodata nei piani in cui è previsto il passaggio dei passeggeri tra una sezione e l'altra. Nessuna parte del rivestimento flessibile di detta sezione, soffietti compresi, deve ingombrare la corsia.

7.7.5.10 L'altezza totale della sagoma di prova di cui al punto 7.7.5.1 può essere ridotta:

- da 1 800 mm a 1 680 mm in qualsiasi punto della corsia al piano inferiore situata dietro a un piano verticale trasversale situato a 1 500 mm davanti alla mezzeria dell'asse posteriore (asse posteriore più avanzato nel caso di veicoli con più di un asse posteriore);
- da 1 800 mm a 1 770 mm nel caso di una porta di accesso situata davanti all'asse anteriore, in qualsiasi punto della corsia, tra due piani verticali trasversali posti a 800 mm davanti e dietro la mezzeria dell'asse anteriore.

7.7.7 Gradini

7.7.7.1 Massimo 850 mm per le porte di sicurezza situate nel piano inferiore e massimo 1 500 mm per le porte di sicurezza situate al piano superiore.

7.7.8 Altezza libera sopra i posti a sedere

7.7.8.6.1 Sopra ciascun posto a sedere vi deve essere un'altezza libera non inferiore a 900 mm misurata dal punto più alto del cuscino non compreso del sedile. Detta altezza libera si estende sulla proiezione verticale della superficie totale del sedile e dello spazio previsto per i piedi dei passeggeri. Al piano superiore del veicolo, l'altezza libera può essere ridotta a 850 mm.

7.7.12 Scala interna (cfr. allegato III, fig. 1)

7.7.12.1 La larghezza minima delle scale interne deve consentire il passaggio di una sagoma di prova dell'accesso ad una porta singola, come definito alla figura 1 dell'allegato III. Il pannello dev'essere spostato a partire dalla corsia del piano inferiore fino all'ultimo gradino, nella direzione che verrebbe logicamente presa da un passeggero per salire le scale.

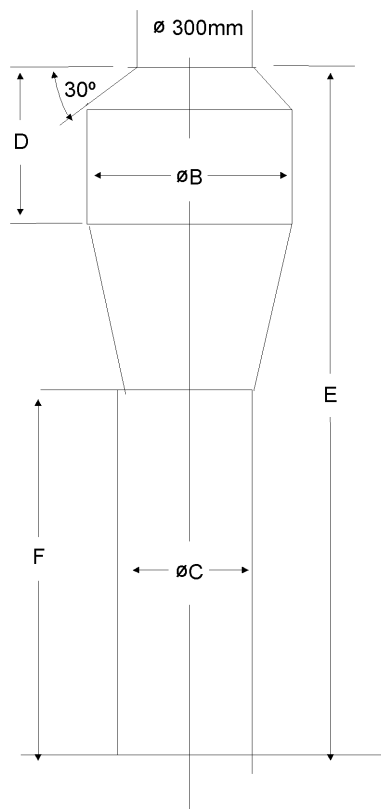
- 7.7.12.2 Le scale interne devono essere progettate in modo che, in caso di frenata improvvisa del veicolo in movimento nella direzione di marcia, i passeggeri non corrano il rischio di essere proiettati verso il basso.
- Questa prescrizione è considerata soddisfatta se il veicolo risponde ad almeno una delle seguenti condizioni:
- 7.7.12.2.1 nessuna sezione della scala è rivolta verso l'avanti;
- 7.7.12.2.2 le scale sono munite di parapetto o di dispositivi analoghi;
- 7.7.12.2.3 la scala è munita, nella parte superiore, di un dispositivo che ne impedisce l'uso quando il veicolo è in movimento; tale dispositivo dev'essere facilmente azionabile in caso di pericolo.
- 7.7.12.3 Occorre verificare, con il cilindro di cui al punto 7.7.5.1, che le condizioni di accesso alla scala, partendo dalle corsie (del piano superiore e inferiore), siano adeguate.
- 7.11 *Mancorrenti e maniglie*
- 7.11.5 *Mancorrenti e maniglie per le scale interne*
- 7.11.5.1 Le scale interne devono essere munite, su ciascun lato, di mancorrenti o maniglie adeguati. Questi devono situarsi ad un'altezza compresa tra 800 e 1 100 mm dal bordo della pedata di ciascun gradino.
- 7.11.5.2 I mancorrenti e/o le maniglie devono offrire un punto di presa alla portata di una persona in piedi al piano inferiore o superiore in prossimità della scala interna, e su ciascuno dei gradini successivi. Questi punti devono situarsi, verticalmente, ad un'altezza compresa tra 800 e 1 100 mm dal livello del piano inferiore o dalla superficie di ciascun gradino, e
- 7.11.5.2.1 nella posizione corrispondente a quella di una persona in piedi al piano inferiore, non trovarsi a più di 400 mm verso l'interno rispetto al bordo esterno del primo gradino,
- 7.11.5.2.2 nella posizione corrispondente ad un determinato gradino, non trovarsi all'esterno né a più di 600 mm verso l'interno rispetto al bordo esterno del gradino considerato.
- 7.14 *Protezione del pozzetto gradini e dei sedili esposti*
- 7.14.2 Al piano superiore di un veicolo a due piani, il pozzetto della scala interna deve essere protetto da un parapetto avente un'altezza minima di 800 mm misurata dal pavimento. Il bordo inferiore del parapetto non deve trovarsi ad un'altezza di più di 100 mm dal pavimento.
- 7.14.3 Il parabrezza anteriore situato davanti ai sedili anteriori del piano superiore deve essere munito di una protezione imbottita. Il bordo superiore della protezione deve essere situato ad un'altezza compresa tra 800 e 900 mm dal pavimento dove i passeggeri poggiano i piedi.
- 7.14.4 L'alzata di ciascun gradino deve essere chiusa.
-

Appendice

Figura 1

Corsie

(vedi punto 7.7.5 dell'allegato VIII)



	B (mm)	C (mm)	D (mm)	E (mm) ⁽¹⁾	F (mm) ⁽¹⁾
Classe I	550	450	500	1 800 (1 680/1 770)	1 020 (900/990)
Classe II	550	350	500	1 800 (1 680/1 770)	1 020 (900/990)
Classe III	450	300 (220 per i sedili che si spostano lateralmente)	500	1 800 (1 680/1 770)	1 020 (900/990)

⁽¹⁾ Le dimensioni tra parentesi riguardano solo il piano superiore e/o, al piano inferiore, soltanto l'estremità posteriore e/o la porta adiacente all'asse anteriore (cfr. punto 7.7.5.10).

ALLEGATO IX

OMOLOGAZIONE CE DI ENTITÀ TECNICA E OMOLOGAZIONE CE DI UN TIPO DI VEICOLO DOTATO DI CARROZZERIA GIÀ OMOLOGATA COME ENTITÀ TECNICA**1. Omologazione di entità tecnica**

- 1.1 Ai fini dell'omologazione CE come entità tecnica di un tipo di carrozzeria, ai sensi della presente direttiva, il costruttore deve comprovare all'autorità omologante di aver ottemperato alle condizioni che ha dichiarato. Le altre condizioni stabilite dalla presente direttiva devono essere ottemperate e comprovate in conformità del punto 2 del presente allegato.
- 1.2 L'omologazione CE può essere rilasciata fatte salve le condizioni che devono essere soddisfatte dal veicolo completo (quali, ad esempio, caratteristiche di telai idonei, limitazioni d'uso o installazione ...) e che sono riportate sulla scheda di omologazione.
- 1.3 Tutte le condizioni suddette devono essere comunicate in debita forma all'acquirente della carrozzeria del veicolo o a chi effettuerà la fase successiva di assemblaggio del veicolo.

2. Omologazione di un tipo di veicolo dotato di carrozzeria già omologata come entità tecnica

- 2.1 Ai fini dell'omologazione CE, ai sensi della presente direttiva, di un tipo di veicolo dotato di carrozzeria già omologata come entità tecnica il costruttore deve comprovare all'autorità omologante di aver ottemperato alle prescrizioni della direttiva stessa che non siano state ancora soddisfatte e comprovate in conformità del punto 1, tenuto conto di eventuali precedenti omologazioni del veicolo non completo.
 - 2.2 Devono essere soddisfatte tutte le prescrizioni stabilite al punto 1.2.
-